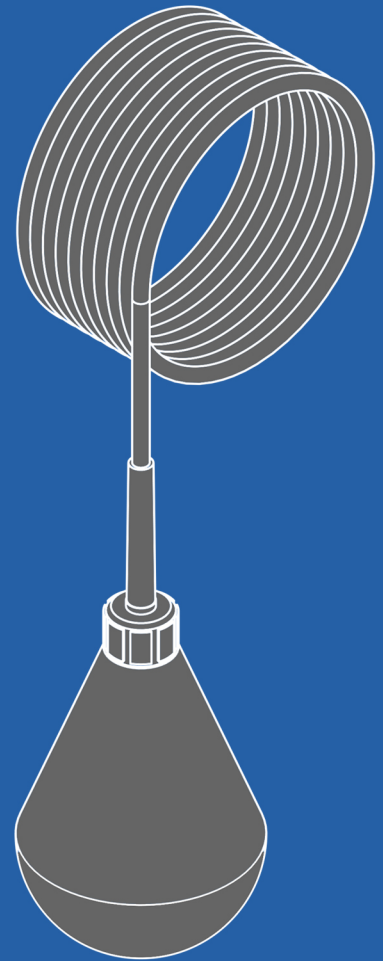
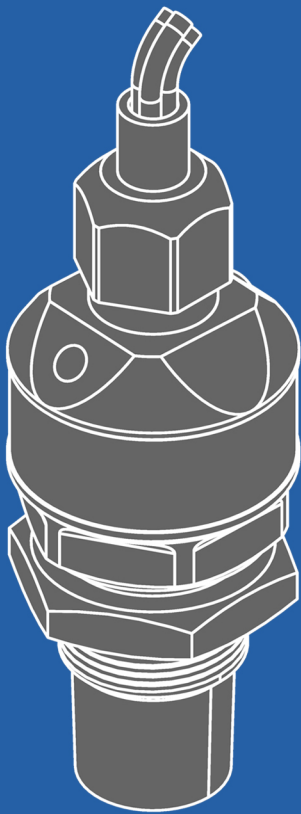




AQUASTAR

Sensores de nivel





AQUASTAR

A Aquastar fabrica estações elevatórias compactas para o bombeamento de esgoto, efluentes industriais e água, além de sistemas de pressurização e acessórios para saneamento, incluindo as chaves-boias, sensores hidrostáticos e ultrassônicos reguladores de nível de líquidos em estações de água e esgoto.

Uma de nossas principais competências é integrar diferentes tecnologias e conhecimento para criar produtos que atendam aos maiores desafios da Construção Civil, Saneamento, Indústria e Agricultura em relação ao manejo de água e efluentes.

Construção Civil



- Estações elevatórias para esgoto: modelos domiciliares e coletivas.
- Skids de pressurização.

Saneamento



- Estações elevatórias para esgoto: modelos domiciliares e coletivas.
- Skids de pressurização.

Indústria



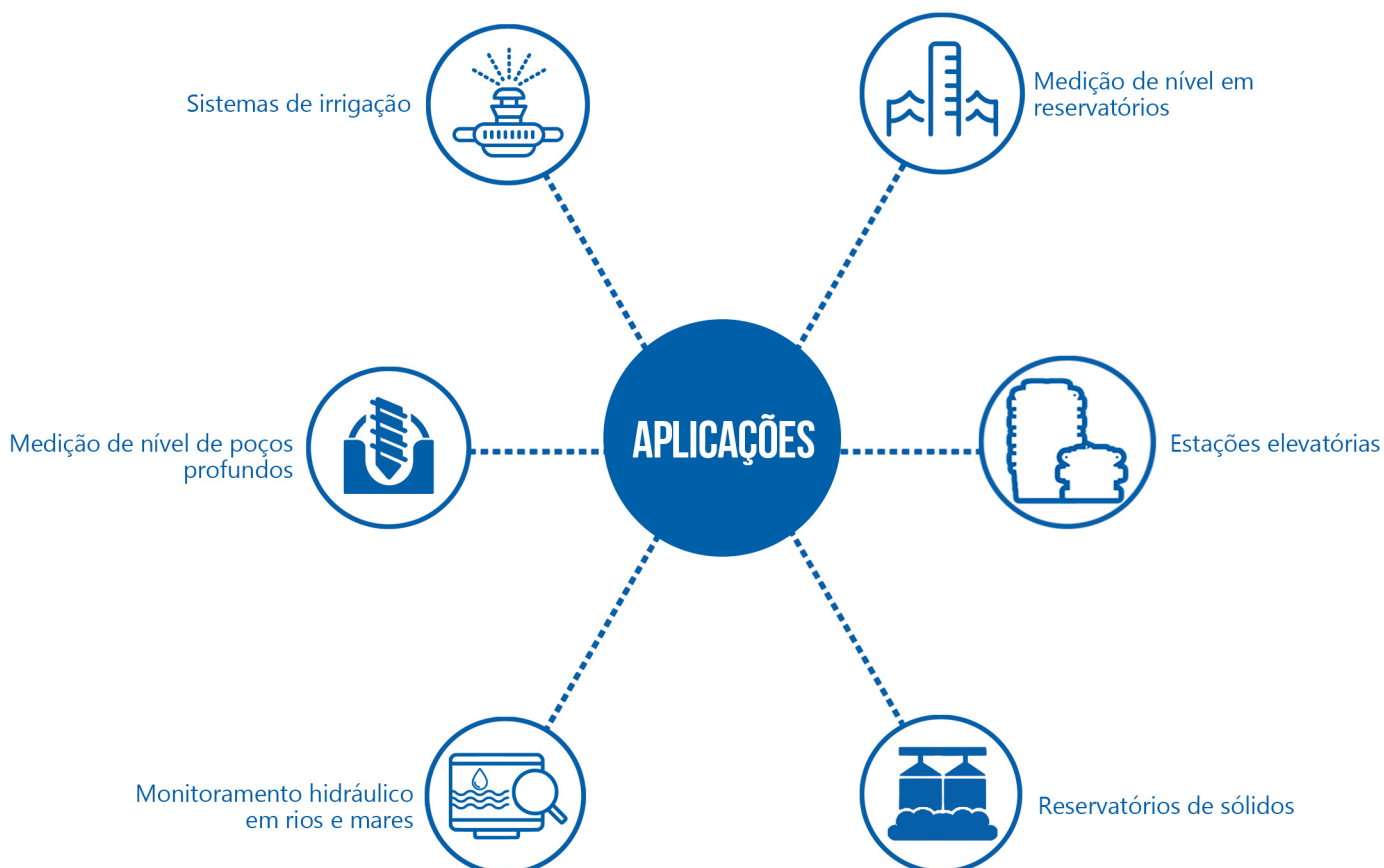
- Estações elevatórias para esgoto e efluentes industriais
- Skids de pressurização.

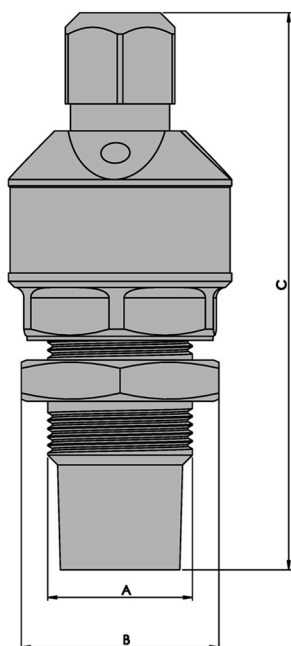
Agricultura



- Skids de pressurização.

Aplicações



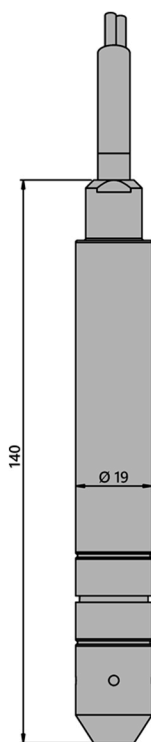


O sensor de nível ultrassônico GUT-741 é aplicado em tanques ou elevatórias de água e esgoto. O funcionamento é realizado por pulsos ultrassônicos que refletem no meio e a partir disso permitem a quantificação do volume ou nível contido. O sensor opera sem nenhum contato com o material monitorado em uma operação higiênica, permitindo operação nas mais variadas condições, tais como materiais em altas temperaturas, corrosivos entre outros.

| Range de operação | A | B | C |
|-------------------|--------|---------|-------|
| 0m - 3m | G1 1/2 | Ø 55mm | 119mm |
| 5m - 15m | M60 | Ø 74mm | 119mm |
| 20m - 30m | M30 | Ø 109mm | 194mm |

Especificações

| | | | | |
|-----------------------------|----------------------------------------------------|------------------------|--|-----------|
| Range de operação | 3 - 5 - 8 - 10 - 12 - 15 - 20 - 25 - 30 (m) | | | |
| Margem de erro (tolerância) | ≤ 0.25 ~ 1.5m (de acordo com o range de operação) | | | |
| Ângulo de feixe | < 12° | | | |
| Precisão | ± 0.25% F.S. | | | |
| Saída | Dois fios | Analogica | | Digital |
| | | 0 ~ 20mA; 0 ~ 40mA | | Três fios |
| | 4 ~ 20mA | RS485 (suporte modbus) | | Switch |
| | | | | NPN |
| Tensão de operação | DC 12 - 30V | | | |
| Consumo | < 1.5W | | | |
| Frequência de operação | 20KHz ~ 43 KHz | | | |
| Classe de proteção | IP65 | | | |
| Proteção contra explosão | EXIall BT4Gb | | | |
| Temperatura de operação | -10°C ~ 60°C | | | |
| Material do invólucro | ABS/PVC | | | |
| Cabos | Padrão 10m (customizável) | | | |
| Dimensões | Ø 55mm x 119mm x G1 1/2 (range de operação 3m) | | | |
| | Ø 74mm x 119mm x M60 (range de operação 5 - 15m) | | | |
| | Ø 109mm x 194mm x M30 (range de operação 20 - 30m) | | | |
| Conexão de instalação | G1 1/2 ou Ø 47mm (range de operação 3m) | | | |
| | M60x2 ou Ø 61mm (range de operação 5 - 15m) | | | |
| | M30x1.5 ou Ø 31mm (range de operação 20 - 30m) | | | |

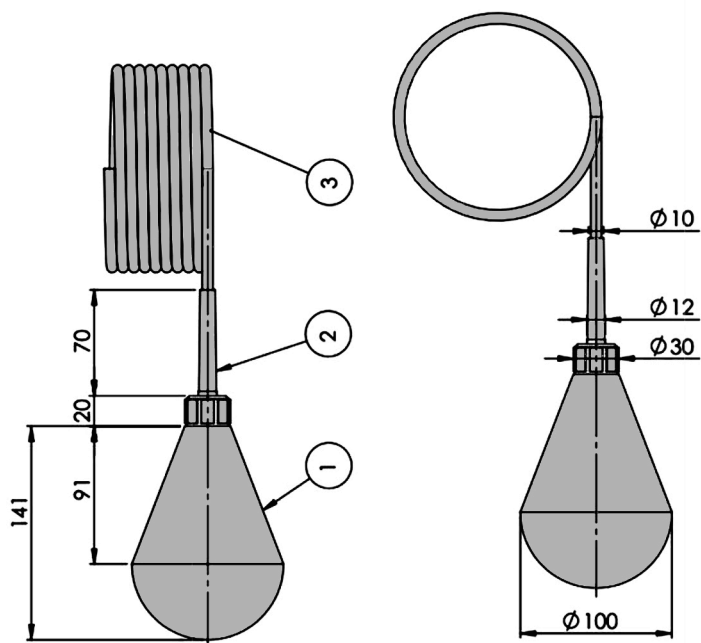


O sensor de nível hidrostático GLT 530 é aplicado em tanques ou elevatórias de esgoto, rios, estações de tratamento de efluentes. Sua estrutura especial confere grande confiabilidade no monitoramento de nível do reservatório pois possui alta precisão, resistência a diversos tipos de materiais corrosivos atendendo a diversas aplicações. Contribuindo para a confiabilidade do processo, este produto possui certificados de segurança como proteção contra explosão e certificação CE.

| Range de operação | | | |
|-------------------|-----|---------|-------|
| 5m - 15m | M60 | Ø 109mm | 194mm |
| 20m - 30m | M30 | Ø 74mm | 119mm |

Especificações

| | | |
|---------------------------------------|-------------------------------|--------------------------------|
| Range de pressão | 0~1m ... 200mH ₂ O | |
| Sobre pressão | 150% FS | |
| Pressão de ruptura | 300% FS | |
| Sinal de saída | 4~20mA, 0~5VDC (customizável) | |
| Tensão de operação | 10~30VDC | |
| Precisão | 0.25%FS (min) | 0.5%FS (typ) |
| Estabilidade a longo prazo | ≤ 0.1%FS/ano | |
| Temp. coeficiente zero | ±0.02%FS/°C (typ) | ±0.05%FS/°C (max) |
| Temp. coeficiente tempo | ±0.02%FS/°C (typ) | ±0.05%FS/°C (max) |
| Range de temperatura compensada | -10°C ~ 70°C | |
| Range de temperatura de operação | -20°C ~ 85°C | |
| Range de temperatura de armazenamento | -20°C ~ 85°C | |
| Resistência de isolamento | ≥1000MΩ@100Vdc | |
| Resistência de carga | R≤(U-10)/0.02 (para 4/20mA) | R>100kΩ (para tensão de saída) |
| Interface para saída elétrica | à prova d'água | |
| Interface de pressão | submersível | |
| Material da membrana de pressão | 316LSS | |
| Material do invólucro | aço inoxidável AISI304 | |
| Tempo médio de resposta | 10ms | |
| Classe de proteção | IP68 | |

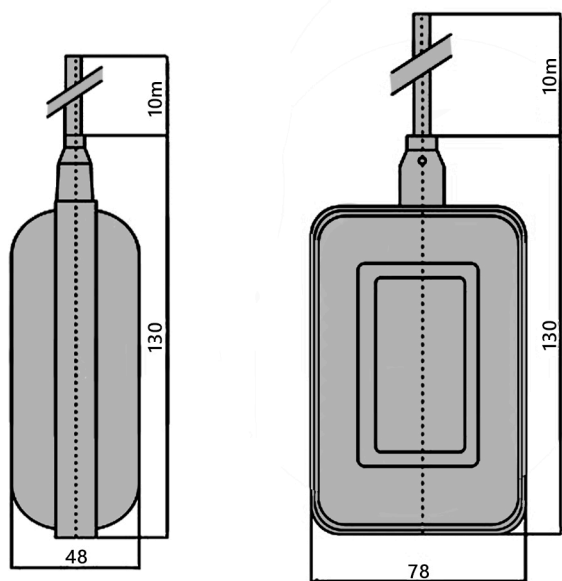


1. Corpo
2. Cabo de alívio
3. Cabo

A chave-boia HT-M15-5 é a escolha ideal para várias aplicações de controle de nível, tanto para estações de bombeamento de águas residuais quanto para poços ou bombas de drenagem. Quando o nível de líquido atinge a boia, o bulbo inclina, ativando o sistema interno o qual pode ligar/desligar a bomba ou ativar algum dispositivo de alarme.

Especificações

| | |
|-------------------------|-----------------------------------------------------|
| Tensão nominal | AC 110/250V |
| Corrente máxima | AC 21(10)A |
| Frequência | 60Hz |
| Temperatura de uso | mín. 0°C - máx. 60°C |
| Grau de proteção | IP68 |
| Contato | Por esfera metálica microswitch, isento de mercúrio |
| Contrapeso | Não possui |
| Peso do corpo | 800g |
| Câmara de flutuação | Tripla |
| Aprovação | CE |
| Comprimento do cabo (m) | 10/20/XX* |
| Cabos-contato | Preto - comum (COM) |
| | Marrom - normal fechado (NF) |
| | Azul - normal aberto (NA) |
| Materiais | Corpo - polipropeno |
| | Alívio de flexão - borracha natural |
| | Cabo - composto especial de PVC e NBR |



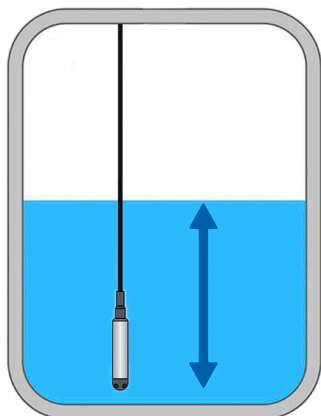
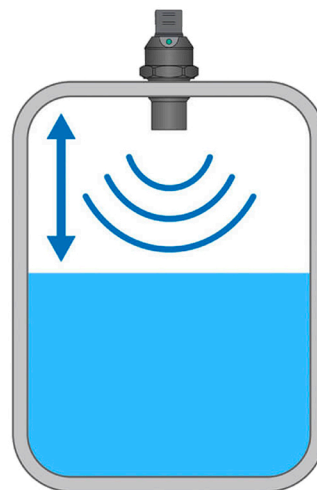
A chave-boia HT-M15-19 é a escolha ideal para várias aplicações de controle de nível, tanto para estações de bombeamento de águas residuais quanto para poços ou bombas de drenagem. Quando o nível de líquido atinge a boia, o bulbo inclina, ativando o sistema interno o qual pode ligar/desligar a bomba ou ativar algum dispositivo de alarme.

Especificações

| | |
|-------------------------------|---------------------------------|
| Capacidade máxima | 250V (380V)/ 120V |
| Motor/bomba (potência máxima) | Trifásico |
| Corrente | 16A (8A), 10A (8)A, 10 (4)A |
| Temperatura máxima suportada | 0°C < temperatura d'água ≤ 80°C |
| Ciclos mecânicos | ≥ 100.000 vezes |
| Ciclos elétricos | ≥ 50.000 vezes |
| Classe de proteção | IP68CS |
| Material do corpo | PEAD |
| Tampa do corpo | Polipropileno |
| Material do cabo | PVC |
| Estrutura interna | Poliuretano |

SENSOR ULTRASSÔNICO

O sensor de nível ultrassônico GUT-741 é aplicado em tanques ou elevatórias e possui baixo custo. O funcionamento é realizado por pulsos ultrassônicos que refletem no meio e a partir disso permitem a quantificação do volume ou nível contido. O sensor opera sem nenhum contato com o material monitorado e desta forma torna-se uma operação higiênica, permitindo operação nas mais variadas condições, tais como materiais em altas temperaturas, corrosivos entre outros.

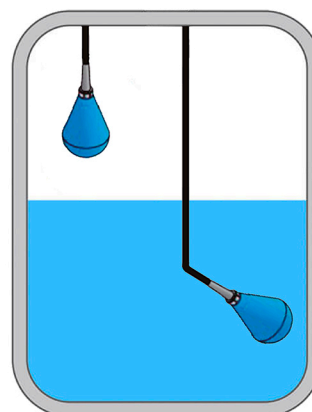


SENSOR HIDROSTÁTICO

O sensor de nível hidrostático glt530 é aplicado em tanques ou elevatórias de esgoto, rios, estações de tratamento de efluentes. Sua estrutura especial confere grande confiabilidade no monitoramento de nível do reservatório pois possui alta precisão, resistência a diversos tipos de materiais corrosivos atendendo a diversas aplicações. Contribuindo para a confiabilidade do processo, este produto possui certificados de segurança como proteção contra explosão e certificação CE.

CHAVE-BOIA

O acionamento do sistema ocorre devido a movimentação da chave-boia acima ou abaixo do ponto fixo definido anteriormente através da fixação do cabo. O tamanho do cabo livre após a fixação define em que nível a chave-boia aciona o sistema, um comprimento de cabo de 50 mm corresponde a um diferencial mínimo de 100 mm. Também deve-se ter o cuidado de garantir a livre movimentação da chave.





AQUASTAR

Representante:

+55 41 3292-5653  www.aquastar.com.br  contato@aquastar.com.br  BR 277: km 116,5; nº 1455, Campo Largo - PR, 83608-000

Garantia: A Aquastar reserva-se ao direito de alterar os dados contidos sem prévio aviso e sem garantias ou obrigações legais.
Para maiores informações consulte-nos através dos canais de comunicação ou por nossos representantes.