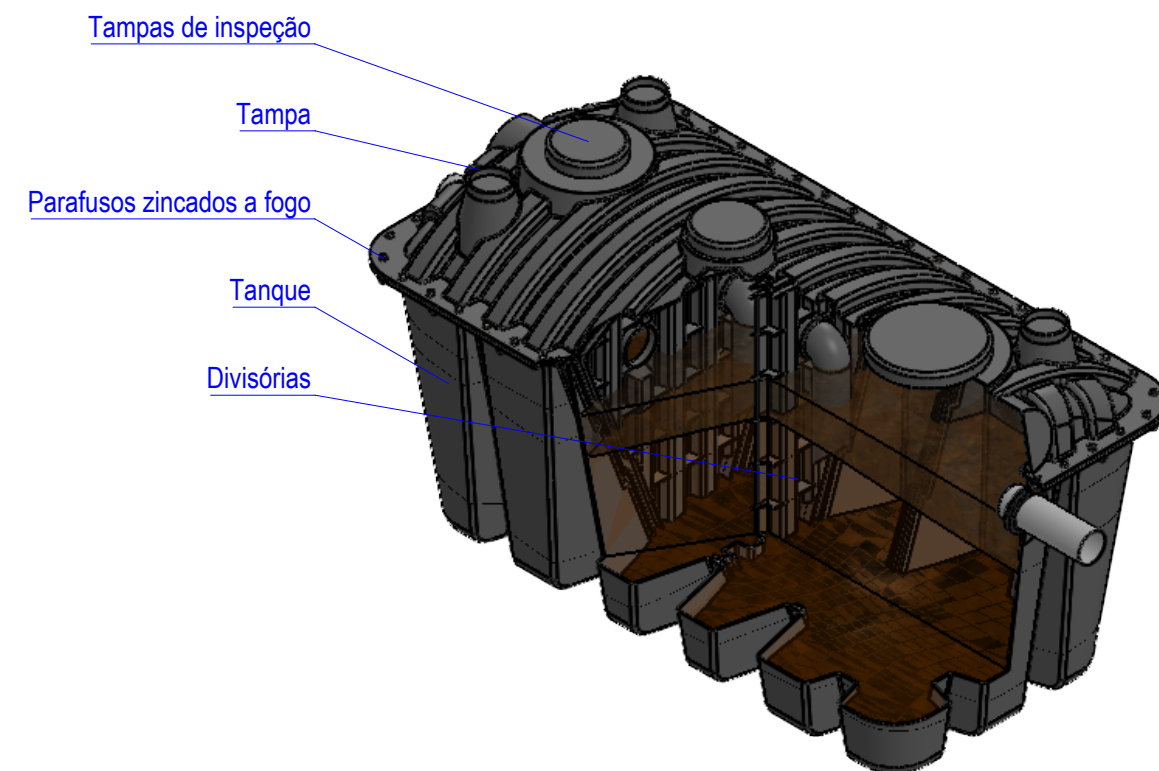
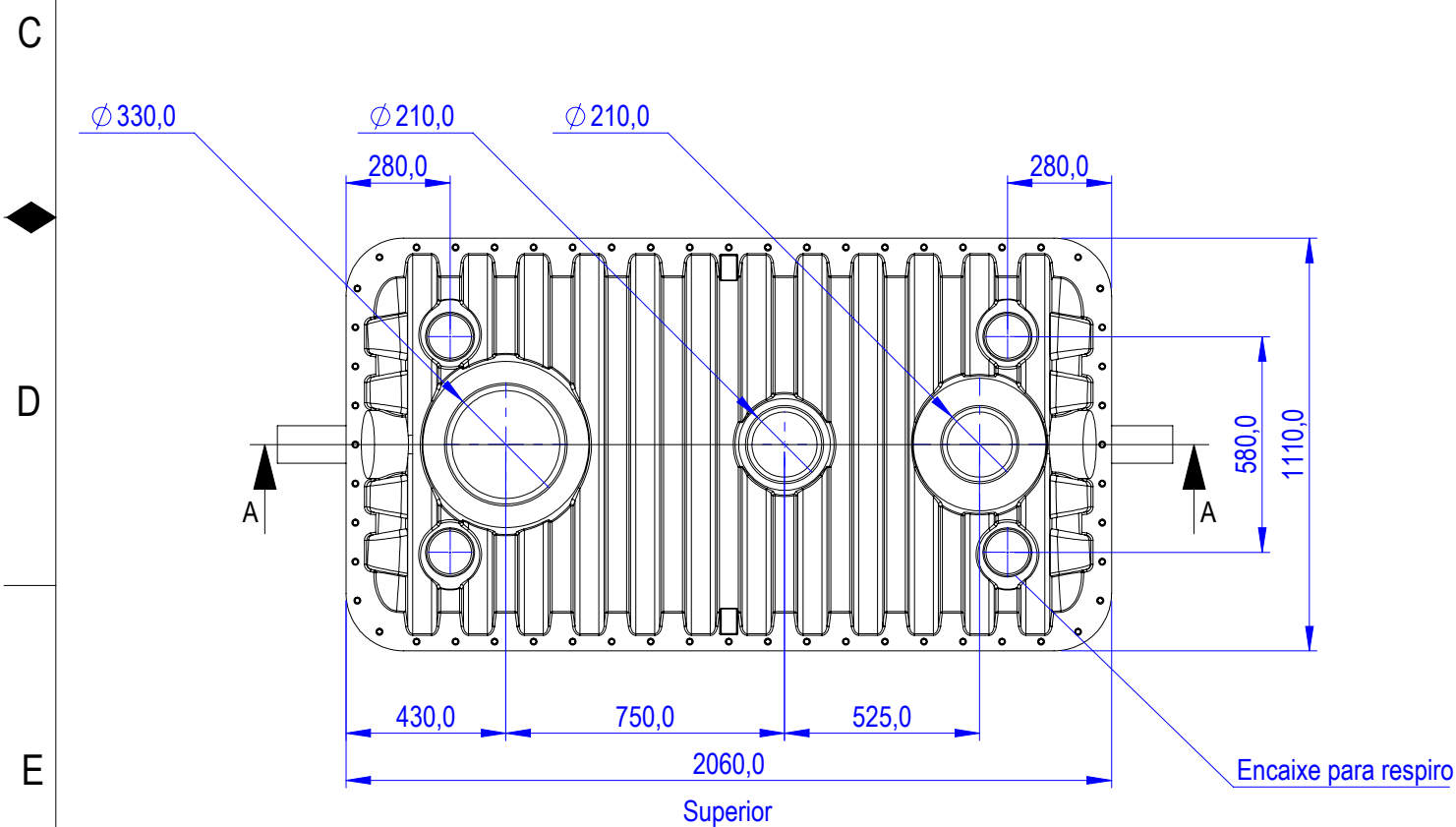


Isométrica



Isométrica Cortada

- ESTE DOCUMENTO É CONFIDENCIAL E DE PROPRIEDADE DA AQUASTAR INDUSTRIA E COMÉRCIO LTDA, ESTANDO SUA UTILIZAÇÃO VEDADA PARA FINS QUE NÃO SEJAM DE INTERESSE EXCLUSIVO OU DE CONHECIMENTO PRÉVIO DA PROPRIETÁRIA.

TODAS AS DIMENSÕES EM MILÍMETROS, EXCETO ONDE ESPECIFICADAS EM CONTRÁRIO

FORMATO: A 3	ESCALA: 1:20	FOLHA: 1 de 1	CLASSE DE CONSEQUÊNCIA		
PESO: 00 Kgs	DATA: 08/12/2023	RESPONSÁVEL: MOV	1 0	2 0	3 0

DESCRIÇÃO: <b>Aquaseptic</b>	MODELO 3D: SIM
---------------------------------	-------------------

	 PROJEÇÃO EUROPEIA	CÓDIGO Aquaseptic	SITUAÇÃO	REVISÃO
			<b>A</b>	<b>0</b>