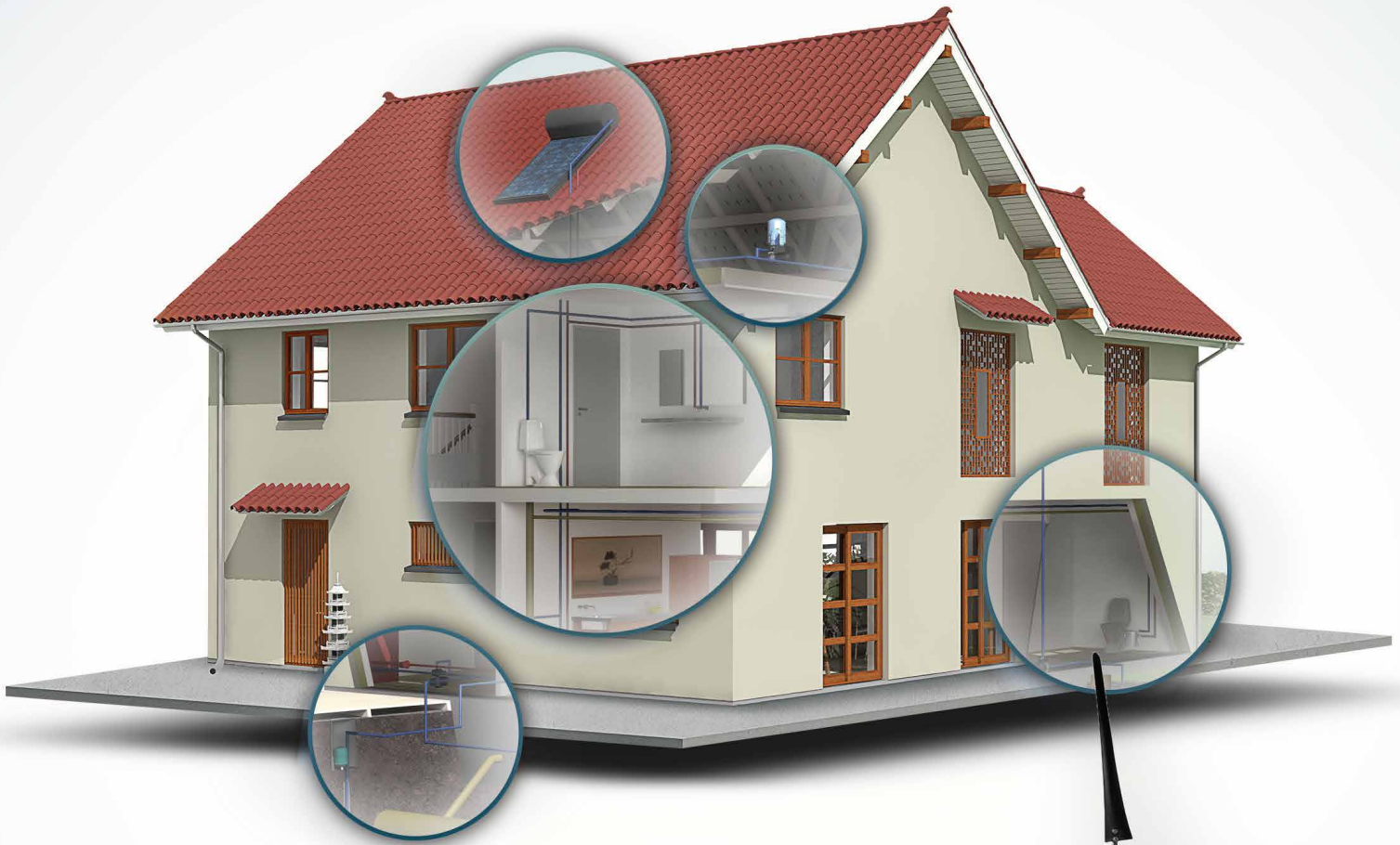


60 Hz
Brasil



Imagens meramente ilustrativas. A Grundfos reserva-se no direito de efetuar qualquer modificação neste material sem prévio aviso.

be
think
innovate



As Unilift KP e AP são bombas de drenagem submersíveis adequadas para instalação temporária ou permanente. Além disso, as bombas Unilift AP35B e AP50B são adequadas para instalação com auto-acoplamento.

- Projetadas para operação intermitente
- Densidade máxima: 1100 kg/m³
- pH do líquido: 4 a 9
- Grau de proteção: IP68
- Proteção térmica incorporada nas versões monofásicas

Aplicações	Unilift tipo						
	CC	KP	AP12	AP35	AP35B	AP50	AP50B
Temperatura máxima do líquido	40°C	50°C	55°C	55°C	40°C	55°C	40°C
Tamanho máximo de sólidos [mm]	10	10	12	35	35	50	50
Material da bomba	Polímero	Inox 304	Inox 304	Inox 304	Inox 304	Inox 304	Inox 304
Material do rotor	Polímero	Inox 304	Inox 304	Inox 304	Inox 304	Inox 304	Inox 304
Material da vedação	NBR	NBR	NBR	NBR	NBR	NBR	NBR
Aplicações não-permanentes, leves (usadas como uma bomba portátil)	•	•	◊	◊	◊	◊	◊
Aplicações não-permanentes, pesadas (usadas como uma bomba portátil)			•	•	•	•	•
Bombeamento de:							
Água e águas pluviais em horticultura	•	•	•				
Água de rios e lagos	•	•	•	•	•	•	•
Água de chuva, água de drenagem e água de enchentes	•	•	•	•	•	•	•
Água para enchimento/esvaziamento de containers, lagoas, tanques, etc.	•	•	•	•	•	•	•
Efluentes de chuveiros, máquinas de lavar e pias abaixo do nível de esgoto	•	•	•	•	•	•	•
Água da piscina	•	•	•	•	•	•	•
Água de drenagem de valas	•	•	•	•	•	•	•
Águas Subterrâneas	•	•	•	•	•	•	•
Efluentes domésticos dos sistemas de tratamento séptico e de lodo	◊	•	•	•	•	•	•
Líquidos contendo fibras da indústria leves, lavandarias, etc.				•	•	•	•
Efluentes de viadutos, passagens inferiores, etc.				•	•	•	•
Água de drenagem dos sistemas de sprinklers de garagem				◊	◊	◊	◊

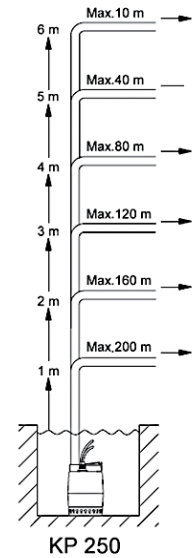
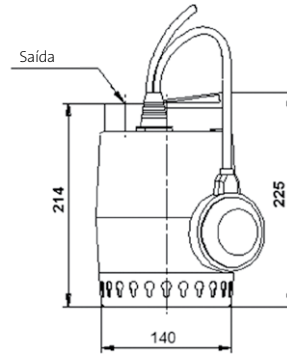
• = Recomendado
◊ = Alternativa

Unilift KP



TABELA DE SELEÇÃO

Altura manométrica [m.c.a]	Unilift KP 250 A1/M1 Q [m³/h]
2	10,6
3	9,7
4	8,6
5	7,4
6	5,7
7	3,9
8	0,7



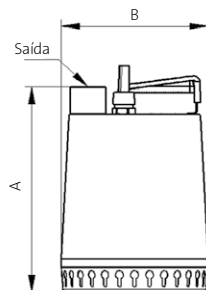
KP 250

Unilift AP12

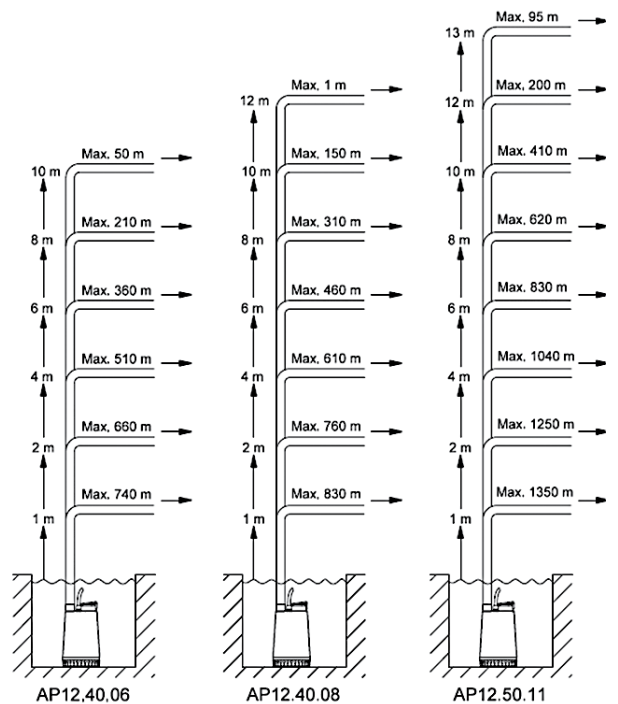


TABELA DE SELEÇÃO

Altura manométrica [m.c.a]	Unilift AP 12.40.06 Q [m³/h]	Unilift AP 12.40.08 Q [m³/h]	Unilift AP 12.50.11 Q [m³/h]
2	17	22	33
4	15,5	20	29
6	14	18	26
8	11	16	22
10	7,5	13	17,5
12	1,5	8	12,5
14	-	2,5	6



	A [mm]	B [mm]
AP12.40.06	321	216
AP12.40.08	346	216
AP12.50.11	357	241



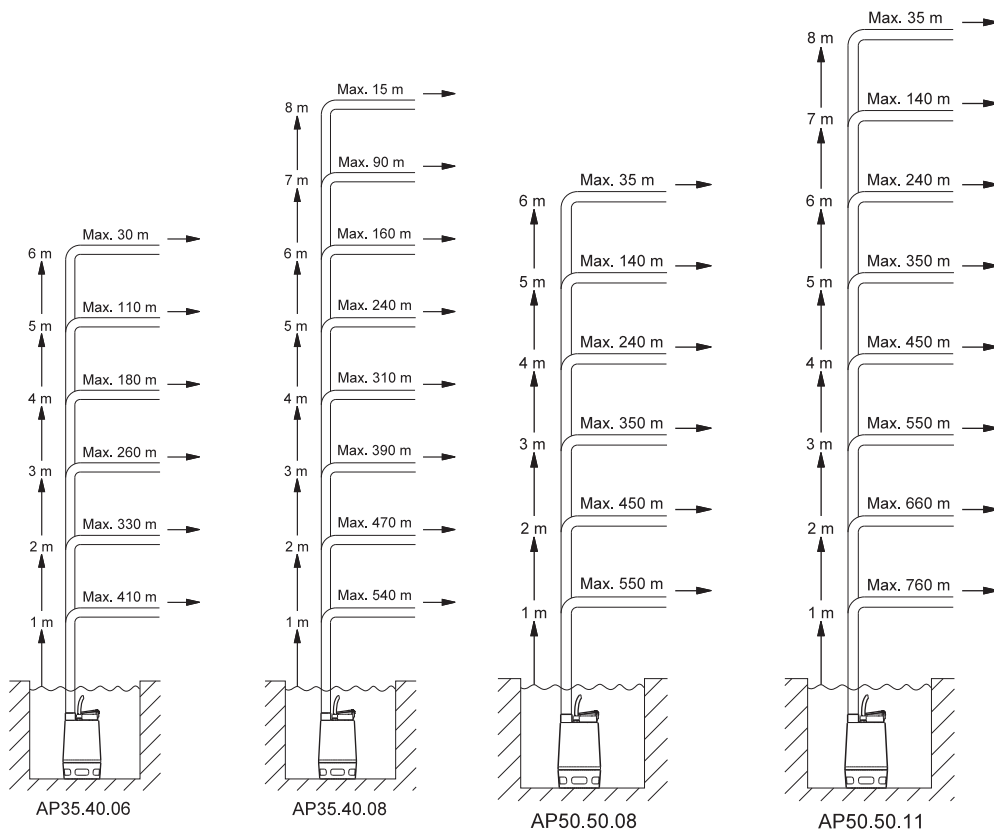
AP12.40.06

AP12.40.08

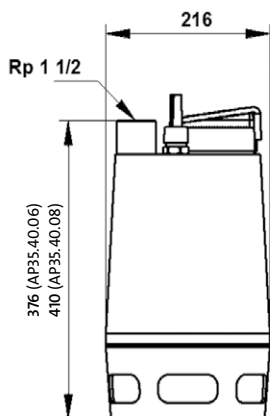
AP12.50.11

Nota: Esta seleção destina-se somente como um guia. Foi considerada tubulação da mesma dimensão do bocal de saída da bomba. A Grundfos não é responsável por instalações que não estejam de acordo com esse guia.

UNILIFT AP35 E AP 50



AP35



AP50

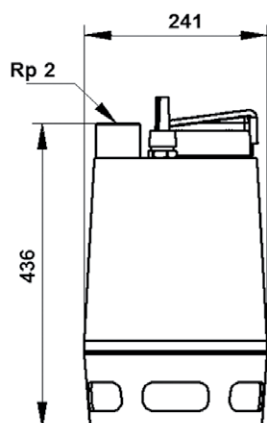


TABELA DE SELEÇÃO

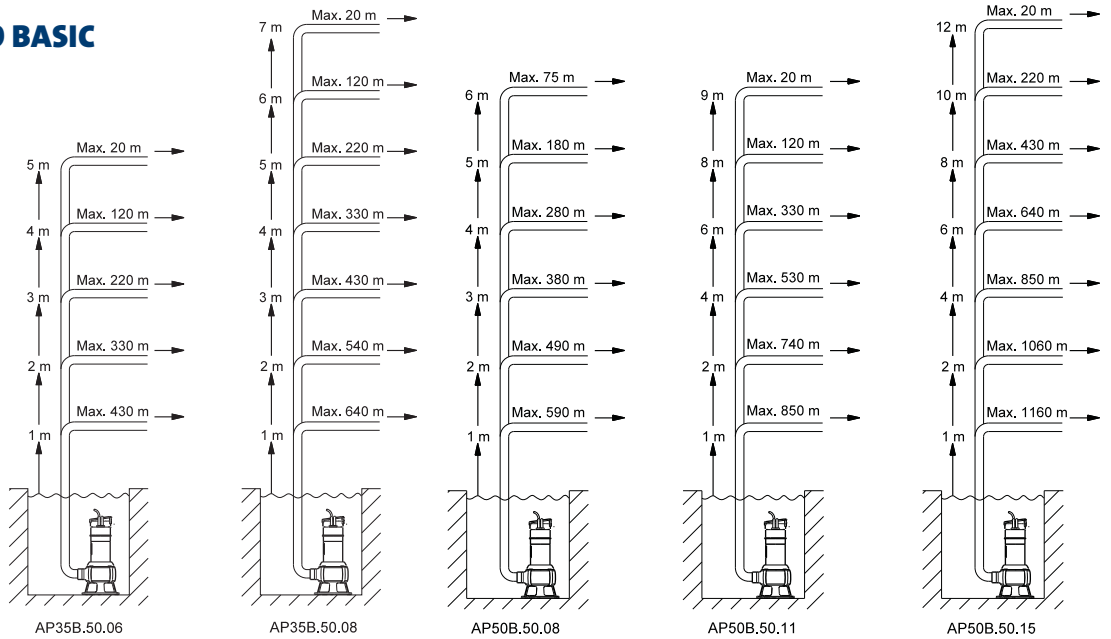
Altura manométrica [m.c.a]	Unilift AP 35.40.06 Q [m³/h]	Unilift AP 35.40.08 Q [m³/h]	Unilift AP 50.50.08 Q [m³/h]	Unilift AP 50.50.11 Q [m³/h]
2	18,7	19,4	21,2	29,1
4	14,4	15,5	14,4	22,3
6	10,0	11,8	9,7	17,6
8	6,3	7,9	5,0	12,9
10	2,8	4,7	0,7	8,6
12	-	1,4	-	1,8

Nota: Esta seleção destina-se somente como um guia. Foi considerada tubulação da mesma dimensão do bocal de saída da bomba. A Grundfos não é responsável por instalações que não estejam de acordo com esse guia.



BOMBA DE DRENAGEM

UNILIFT AP35 E AP 50 BASIC



AP35B

AP50B

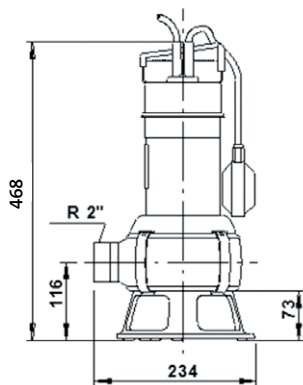
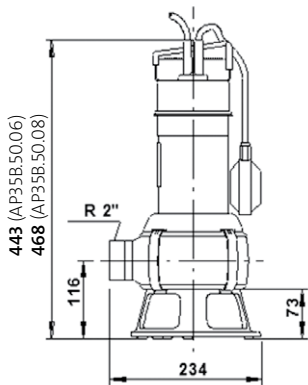


TABELA DE SELEÇÃO

Altura manométrica [m.c.a]	Unilift AP35B.50.06	Unilift AP35B.50.08	Unilift AP50B.50.08	Unilift AP50B.50.11	Unilift AP50B.50.15
	Q [m³/h]	Q [m³/h]	Q [m³/h]	Q [m³/h]	Q [m³/h]
2	15,6	18,0	-	-	-
4	11,9	14,3	15,3	23,7	26,3
6	8,3	11,2	10	18,0	21,6
8	4,7	7,1	5,7	13,3	17,3
10	1,8	3,4	1,45	9,3	12,9
12	-	1,1	-	5,4	7,9
14	-	-	-	-	2,5

Nota: Esta seleção destina-se somente como um guia. Foi considerada tubulação da mesma dimensão do bocal de saída da bomba. A Grundfos não é responsável por instalações que não estejam de acordo com esse guia.

DADOS TÉCNICOS

Código	Descrição	Comprimento do cabo [m]	Profundidade máx. instalação [m]	Isolação	IP Class	Chave de nível	P1 [kW]	P2 [kW]	Corrente nominal [A]	Tensão [V]	Conexão de saída	Proteção do motor	Peso [kg]
96010659	Unilift AP12.40.06.1	10	7	F	IP68	-	1	0,6	4,4	1X220-230	Rp 1-1/2"	(1)	11,6
96001776	Unilift AP12.40.06.3	10	7	F	IP68	-	0,9	0,6	1,5	3X380-440	Rp 1-1/2"	-	10,7
96010895	Unilift AP12.40.06.3	10	7	F	IP68	-	1	0,6	3,2	3X200-220	Rp 1-1/2"	-	10,7
96010665	Unilift AP12.40.08.1	10	7	F	IP68	-	1,2	0,8	5,8	1X220-230	Rp 1-1/2"	(1)	13,2
96010641	Unilift AP12.40.08.3	10	7	F	IP68	-	1,2	0,8	1,8	3X380-440	Rp 1-1/2"	-	12,0
96010896	Unilift AP12.40.08.3	10	7	F	IP68	-	1,2	0,8	3,9	3X200-220	Rp 1-1/2"	-	12,4
96010682	Unilift AP12.50.11.1	10	7	F	IP68	-	1,8	1,3	9	1X220-230	Rp 2"	(1)	15,7
96010642	Unilift AP12.50.11.3	10	7	F	IP68	-	1,8	1,1	2,7	3X380-440	Rp 2"	-	15,6
96010897	Unilift AP12.50.11.3	10	7	F	IP68	-	1,6	1,2	5,9	3X200-220	Rp 2"	-	15,8
96010643	Unilift AP35.40.06.3V	10	7	F	IP68	-	1,1	0,7	1,4	3X380-440	Rp 1-1/2"	-	11,1
96010666	Unilift AP35.40.06.A1V	5	2	F	IP68	Tipo boia	1,2	0,7	3,9	1X220-230	Rp 1-1/2"	(1)	11,4
96010644	Unilift AP35.40.08.3V	10	7	F	IP68	-	1,2	0,9	1,7	3X380-440	Rp 1-1/2"	-	12,1
96010672	Unilift AP35.40.08.A1V	5	2	F	IP68	Tipo boia	1,3	0,9	5,3	1X220-230	Rp 1-1/2"	(1)	12,7
96004571	Unilift AP35B.50.06.3V	5	2	F	IP68	-	1,21	0,66	3,71	3X200-220	R 2"	-	8,3
96004568	Unilift AP35B.50.06.A1V	5	2	F	IP68	Tipo boia	1,29	0,75	5,91	1X220-230	R 2"	(1)	9,4
96004583	Unilift AP35B.50.08.3V	5	2	F	IP68	-	1,48	0,95	4,5	3X200-220	R 2"	-	9,3
96004580	Unilift AP35B.50.08.A1V	5	2	F	IP68	Tipo boia	1,47	1,02	6,74	1X220-230	R 2"	(1)	11,0
96010647	Unilift AP50.50.08.3V	10	7	F	IP68	-	1,4	1	2,1	3X380-440	Rp 2"	-	14,2
96010684	Unilift AP50.50.08.A1V	5	2	F	IP68	Tipo boia	1,4	1	6,3	1X220-230	Rp 2"	(1)	15,1
96010645	Unilift AP50.50.11.3V	10	7	F	IP68	-	1,8	1,3	2,6	3X380-440	Rp 2"	-	15,6
96010901	Unilift AP50.50.11.3V	10	7	F	IP68	-	1,6	1,2	6	3X200-230	Rp 2"	-	15,6
96010690	Unilift AP50.50.11.A1V	5	2	F	IP68	Tipo boia	1,8	1,2	8,4	1X220-230	Rp 2"	(1)	15,1
96004595	Unilift AP50B.50.08.3V	5	2	F	IP68	-	1,31	0,84	4,2	3X200-220	R 2"	-	9,3
96004592	Unilift AP50B.50.08.A1V	5	2	F	IP68	Tipo boia	1,4	1	6,4	1X220-230	R 2"	(1)	11,0
96004607	Unilift AP50B.50.11.3V	5	2	F	IP68	-	1,73	1,3	5,6	3X200-220	R 2"	-	10,6
96004604	Unilift AP50B.50.11.A1V	5	2	F	IP68	Tipo boia	1,8	1,2	8,42	1X220-230	R 2"	(1)	11,0
96004611	Unilift AP50B.50.15.3V	5	2	F	IP68	-	1,94	1,46	6,9	3X200-220	R 2"	-	10,8
012G6800	Unilift KP 250 A1	10	7	F	IP68	Tipo boia	0,52	-	2,5	1X220-230	Rp 1-1/4"	(1)	7,0
012DC001	Unilift KP 250 M1	3	3	F	IP68	-	0,48	-	4,9	1X115	NPT 1-1/4"	(1)	7,0

(1): Relê térmico interno



-  /GrundfosBR
 -  /grundfosbrasil
 -  /grundfosbrasil
 -  /company/grundfosbrasil
 -  @grundfosbrasil
- br.grundfos.com

SEDE GRUNDFOS BRASIL
Av. Humberto A. Castelo Branco, 630
São Bernardo do Campo – SP
CEP: 09850-300
PABX: (+55 11) 4393 5533

