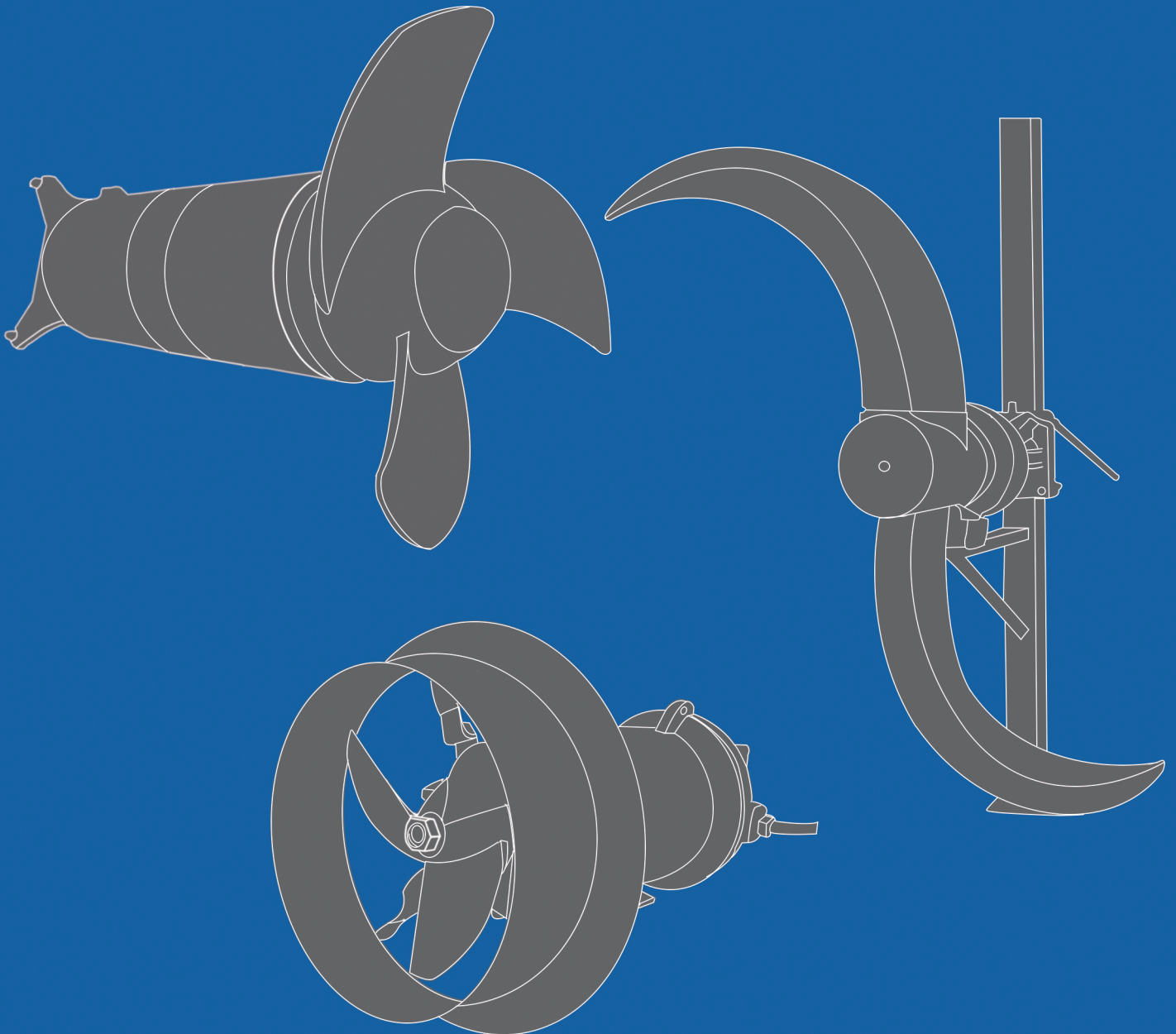




AQUASTAR

## Misturadores Submersíveis e Aceleradores de Fluxo

Aquamixer/Aquablade





A Aquastar fabrica estações elevatórias compactas para o bombeamento de água, efluentes domésticos e industriais, sistemas de pressurização, mini-estações de tratamento, lavadores de gases, bombas, misturadores e aeradores submersíveis além de conexões, válvulas, tubos e elementos de fixação para aplicação no mercado de saneamento.

Uma de nossas principais competências é integrar diferentes tecnologias e conhecimento para criar produtos que atendam aos maiores desafios da construção civil, saneamento, indústria e agricultura em relação ao manejo de águas e efluentes.

#### Construção Civil



#### Saneamento



#### Indústria



#### Agricultura



- ✓ Estações elevatórias para esgoto: modelos domiciliares e coletivas
- ✓ Bombas submersíveis para águas servidas
- ✓ Skids de pressurização
- ✓ Estações elevatórias para esgoto e efluentes industriais
- ✓ Mini-estações compacta de tratamento de esgoto
- ✓ Sistema de exaustão e neutralização de gás (lavador de gases)
- ✓ Acessórios para saneamento
- ✓ Misturadores submersíveis e Aceleradores de fluxo
- ✓ Aeradores submersíveis

## Misturadores

### Descrição geral

O misturador submersível Aquamixer/Aquablade é composto por um propulsor hidráulico, de alta performance e design otimizado, que desloca o fluido em alta vazão e tem como principal característica proporcionar a homogeneização aos fluidos aplicados.

A linha possui uma série de lâminas inclinadas e acionadas por um motor elétrico submersível. Estes equipamentos são projetados para operar em condições submersas e conforme o fluido se move através do misturador assegura uma boa consistência.

Os misturadores possuem tamanhos, potências, diâmetros variáveis e são projetados com alta eficiência energética e rotações modulares. A velocidade é tipicamente ajustável para controle do processo.

### Características

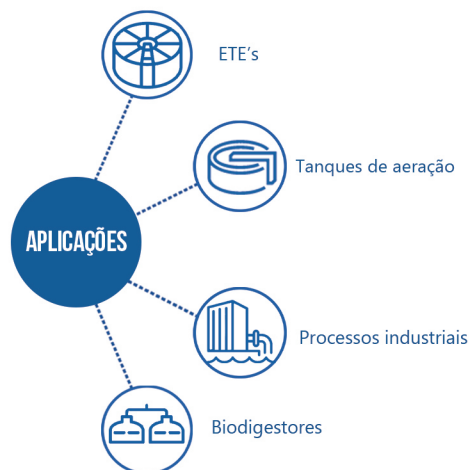
Provido das mais avançadas tecnologias internacionais, os misturadores são fabricados em diversas combinações de materiais, possibilitando excelentes níveis de mistura e confiabilidade operacional.

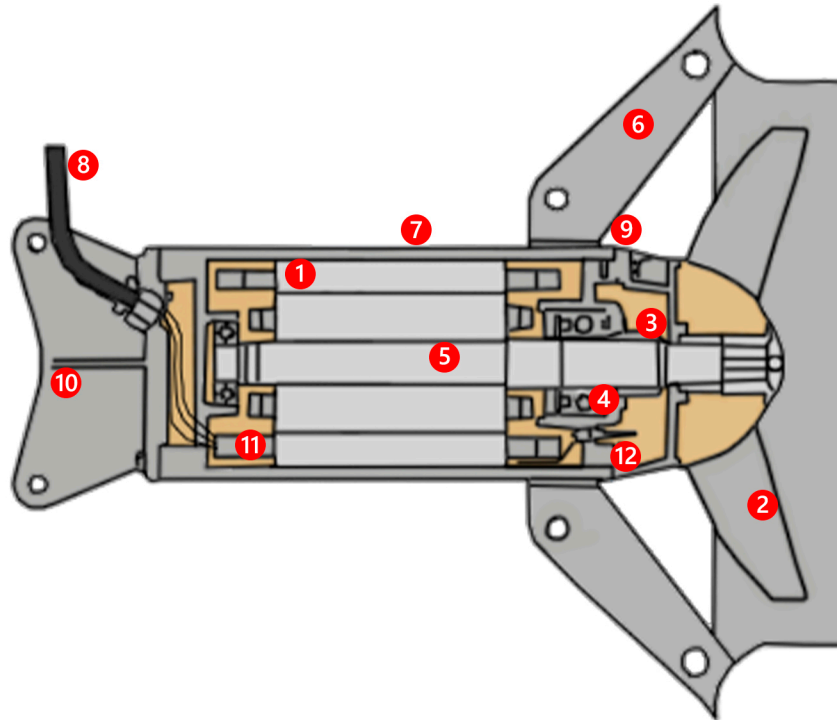
A instalação é variável, removível com dispositivos de içamento, sem interrupção do processo ou esgotamento do tanque.

Hidráulica de alta performance, com hélices propulsoras de desenho avançado garantem a eficiência do processo de mistura deseja com eficiência energética.

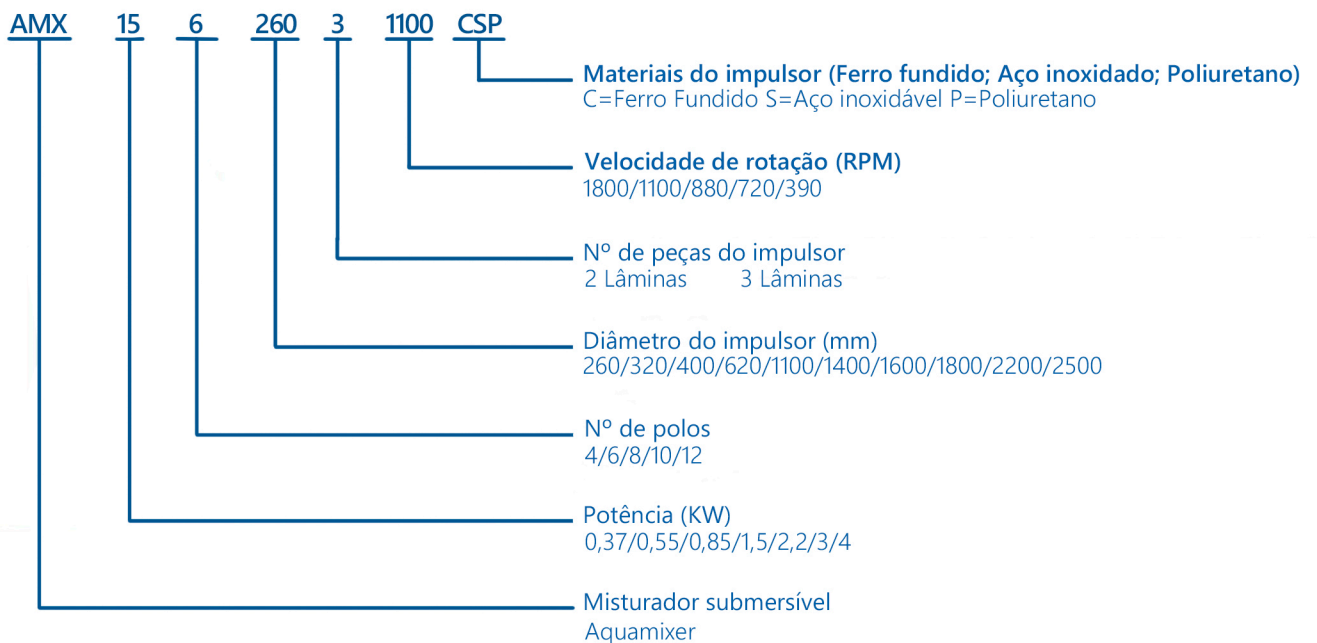
### Aplicação

- ✓ Elevatórias de esgotos
- ✓ Estações de tratamento de água
- ✓ Estação de tratamento de esgoto
- ✓ Tanques de aeração
- ✓ Reatores aeróbios, anaeróbios e anóxicos
- ✓ Processos industriais como papel e celulose



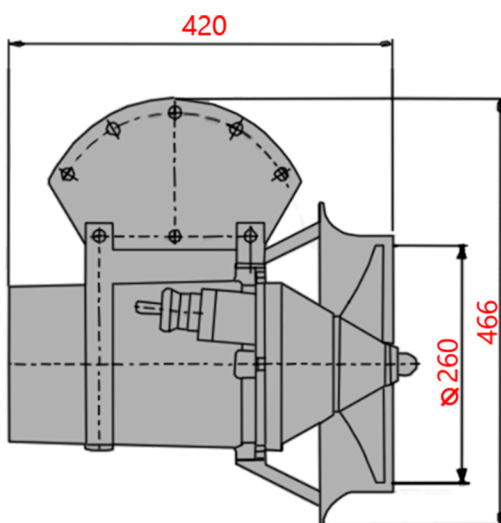


- |  |  |  |
|--|--|--|
| ① Motor elétrico trifásico gaiola de esquilo IE3 - IP68 - Classe F               | ⑤ Eixo em AISI 420                         | ⑨ Anel ring defletor protetor do motor                     |
| ② Hélice propulsora de fluxo axial com 2 ou 3 lâminas e hidráulica auto-limpante | ⑥ Anéis defletores direcionadores de fluxo | ⑩ Guia deslizante em aço inoxidável com proteção galvânica |
| ③ Selo mecânico duplo Sic-Sic  | ⑦ Carcaça do motor em aço inoxidável       | ⑪ Sensor de temperatura do motor                           |
| ④ Rolamentos herméticos pré-carregados   | ⑧ Cabos elétricos blindados em Neoprene    | ⑫ Sensor de ingresso de umidade                            |

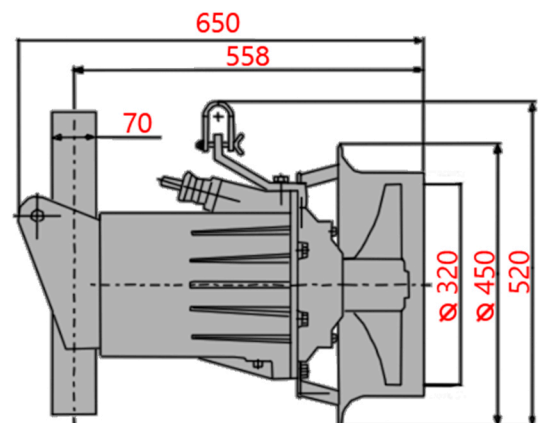


	Modelo (Aquamixer)	Potência (kW)	Corrente (A) 380V	Diâmetro do Impulsor (mm)	Velocidade de Rotação (RPM)	Peso (kg)	Empuxo (N)
Misturadores submersíveis	AMX0.37/6-220/3	0.37	1.8	220	1200	30	130
	AMX0.85/8-260/3	0.85	3.2	260	900	65	165
	AMX1.5/6-260/3	1.5	4	260	1200	65	300
	AMX2.2/8-320/3	2.2/3/4	6/10	320	900/1200	70	320/420/610
	AMX1.5/8-400/3	1.5/2.2 2.5/3	5.4/6/9	400	900	65/70	300/320/330/420
	AMX4/12-620/3	4	14.0	620	600	70	1400
	AMX5/12-620/3	5	18.2	620	600	184	1800
	AMX7.5/12-620/3	7.5	27	620	600	229	2600
	AMX10/12-620/3	10	32	620	600	229	3300
	AMX15/12-620/3	15	33	620	600	315	5880
	AMX18.5/12-620/3	18.5	64	620	600	300	7420
	AMX22/12-620/3	22	65	620	600	300	8540
	Modelo (Aquadblade)	Potência (kW)	Diâmetro do Impulsor (mm)	Velocidade de Rotação (RPM)	Peso (kg)	Empuxo (N)	
Aceleradores de fluxo	AMX-1100/2	1.5/2.2/3/4	1100	85/43/52	170/160 165/280	1800/910/1274/3304	
	AMX-1400/2	1.5/2.2/3/4	1400	80/50/51/62	160/170 210	2695/1183/2167/3948	
	AMX-1600/2	1.5/2.2/3/4	1600	100/65/62/30	165/172 190/210	3136/1750/2534/1827	
	AMX-1800/2	1.5/2.2/3 4/5.5/7.5	1800	130/75/34/29/63	150/155 200/280	3698/2352/1568/2534 2744/4250	
	AMX-2200/2	2.2/3/4/5.5	2200	39/38/33	165/200 290	952/1865/3388/3696	
	AMX-2500/2	3/4/5.5/7.5	2500	44/43/39/63	280/220 300	2541/3864/4088 4250	

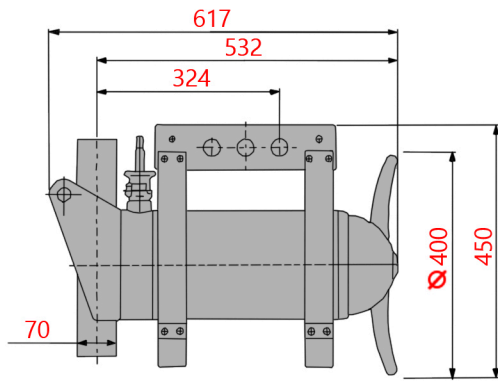
## Dimensionais



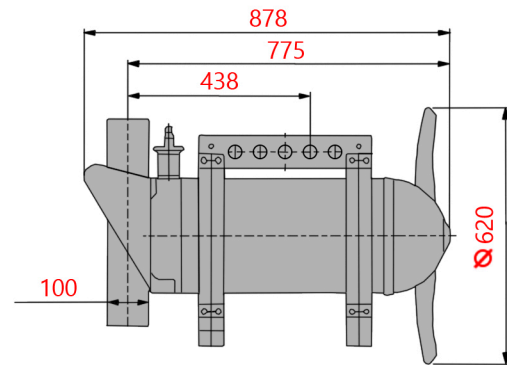
AMX 0.85/8-260/3-880/C/S  
AMX 1.5/6-260/3-1100/C/S



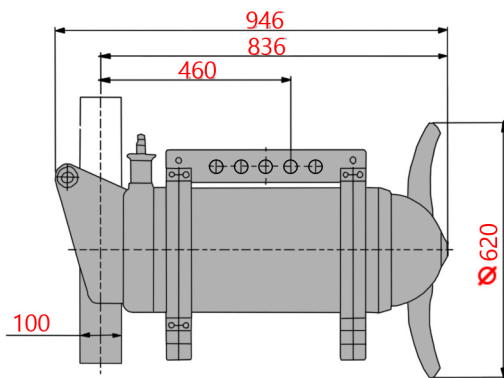
AMX 2.2/8-320/3-880/C/S  
AMX 4/6-320/3-1100/C/S



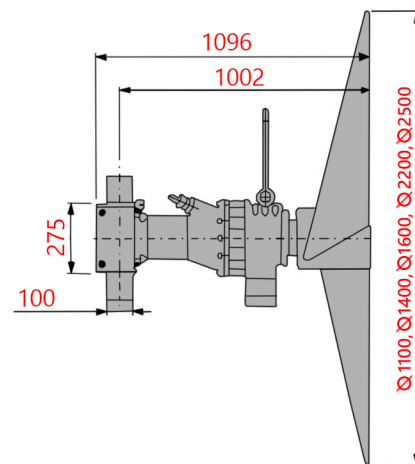
AMX1 5/8-400/3-880/S  
 AMX2 5/8-400/3-880/S  
 AMX 3/8-400/3-880/S  
 AMX 4/6-400/3-1100/S



AMX 4/12-620/3-600/S  
 AMX 5/8-620/3-600/S



AMX 7.5/12-620/3-600/S  
 AMX 10/12-620/3-600/S



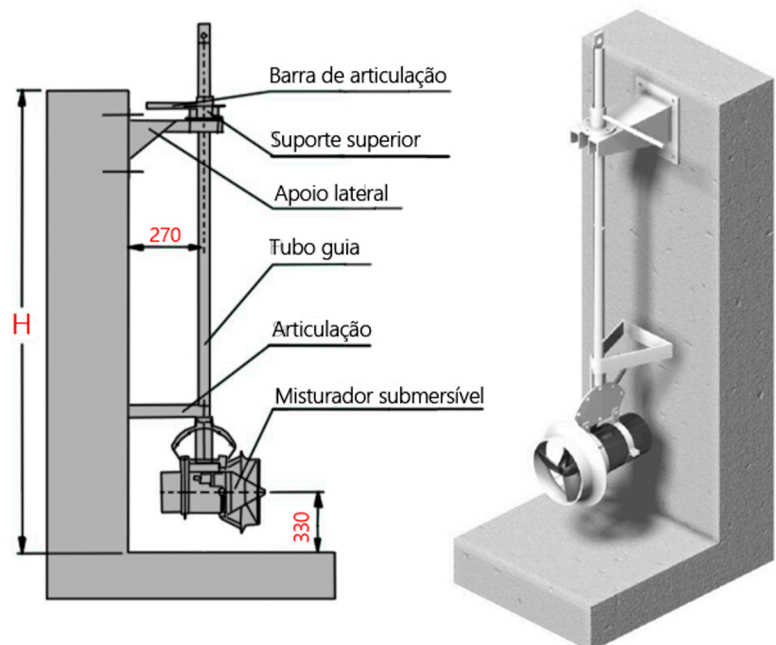
Acelerador de fluxo

## Tipos de Instalação

### Suspensa/Giratória

Notas:

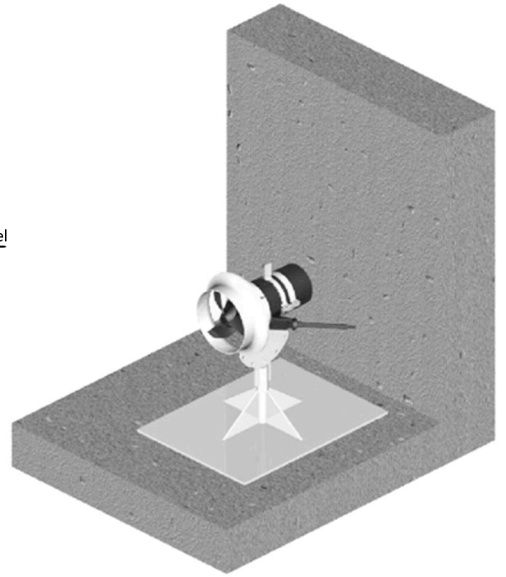
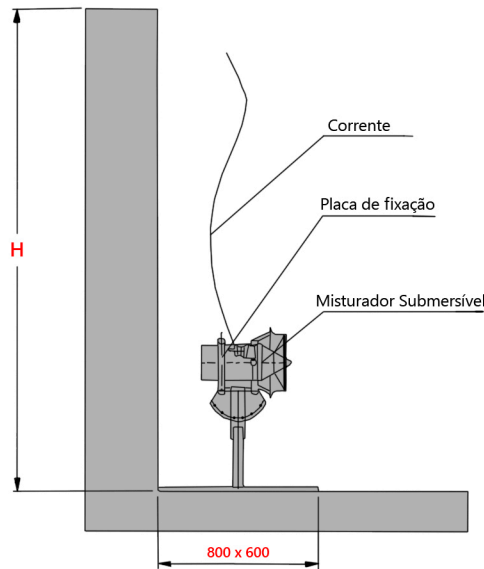
1. Profundidade do tanque < 3M;
2. Tamanho da haste guia é de 3 metros;
3. A direção e a altura podem ser ajustadas horizontalmente e verticalmente;
4. Fixado na parede do tanque com chumbador expansivo



## Fixa no fundo

Notas:

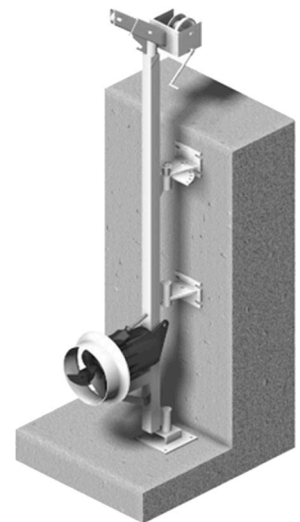
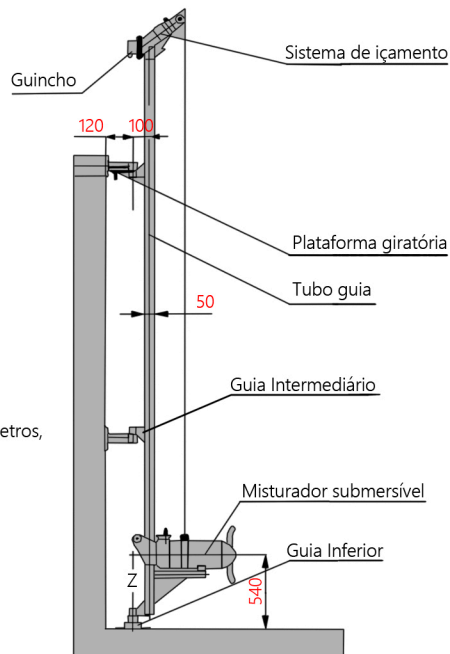
1. Profundidade do tanque <3M;
2. Fixado na parede ou no fundo do tanque com chumbador expansivo
3. A direção pode ser ajustada horizontalmente



## Suspensa/Giratória

Notas:

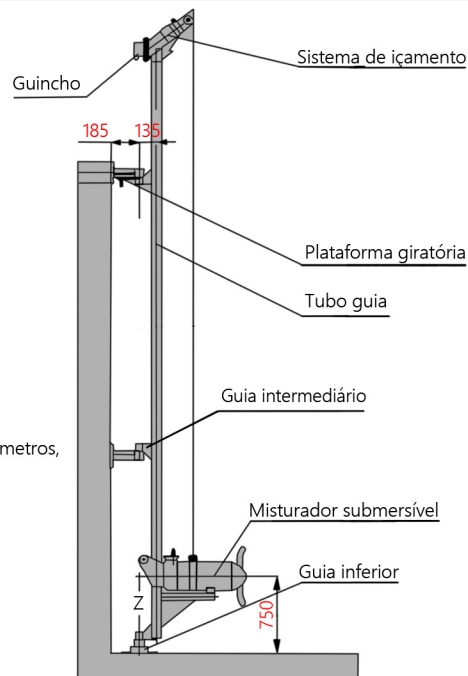
1. A trava da base giratória gira em torno do eixo Z na direção horizontal
2. Quando o comprimento da haste guia >5 metros, deve ter um guia intermediário extra
3. Fixado na parede e no fundo do tanque com chumbador expansivo



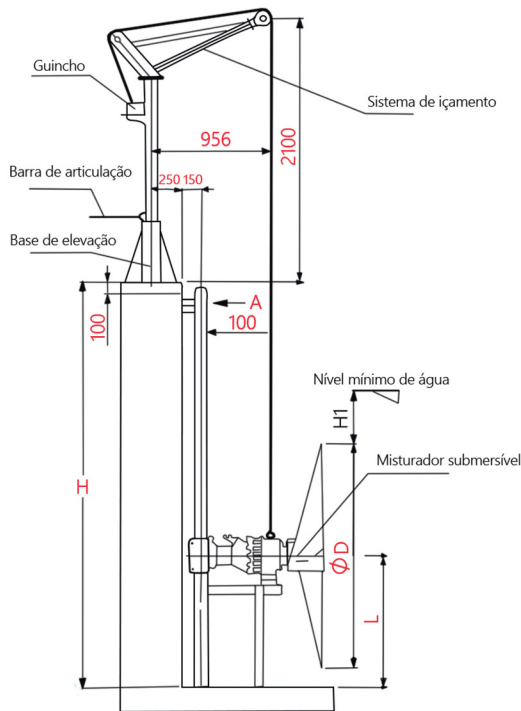
## Suspensa/Giratória

Notas:

1. A trava da base giratória gira em torno do eixo Z na direção horizontal
2. Quando o comprimento da haste guia >5 metros, deve haver um guia intermediário extra
3. Fixado na parede e no fundo do tanque com chumbador expansivo

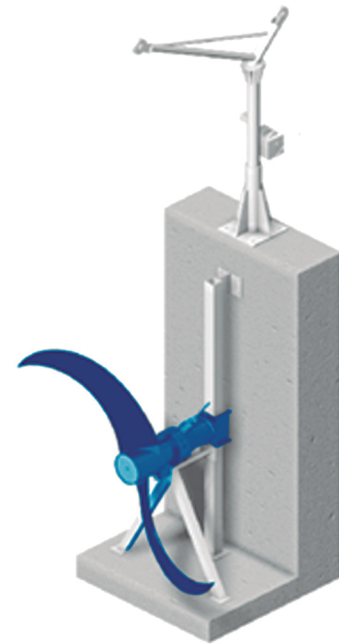


## Fixa/Giratória



Nota:

1. Fixado na parede lateral e fundo do tanque com chumbador expansivo

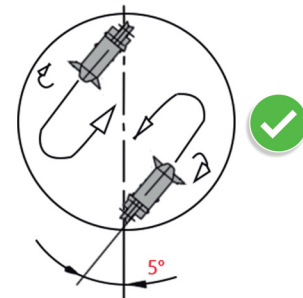
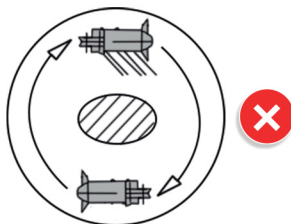


φD	L	H1
φ 1100	700	1000
φ 1400	850	900
φ 1600	950	900
φ 1800	1050	800
φ 2200	1250	800
φ 2500	1400	800

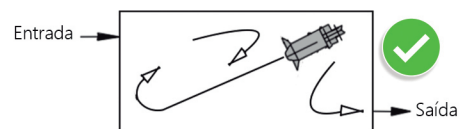
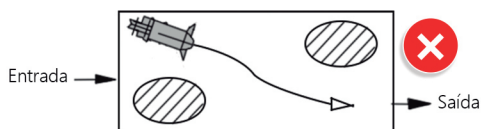
## Formas de posicionamento

### Aquamixer

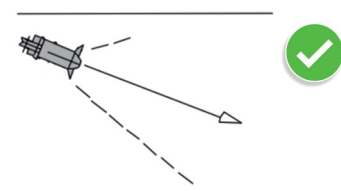
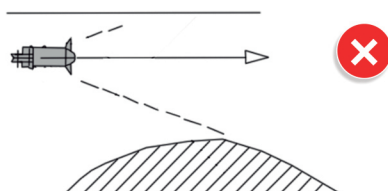
1. Evite circuitos de fluxo curtos



2. Levar em consideração a entrada e a saída

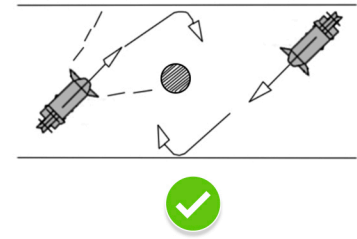
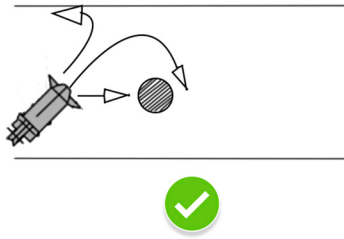
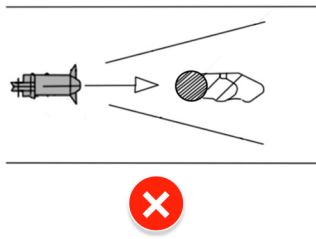


3. Leve em consideração as expansões do fluxo, sem atrito desnecessário na parede

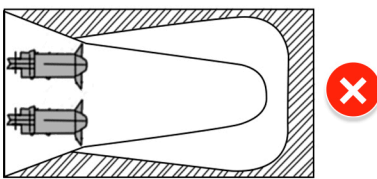


## Aquamixer

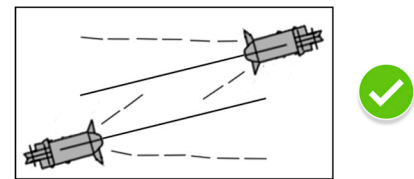
4. Instalações mal posicionadas podem causar zonas mortas



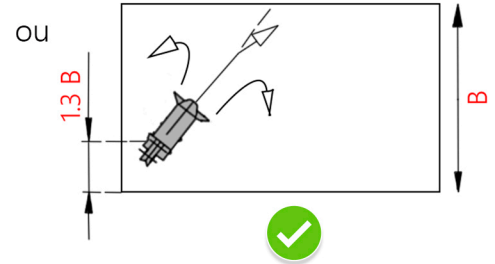
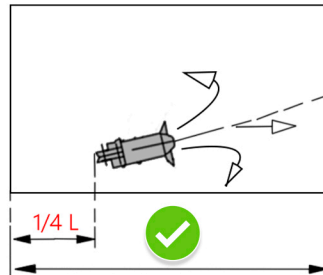
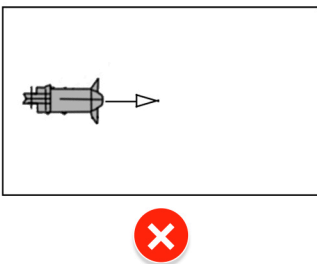
5. Evite contra fluxos desordenados



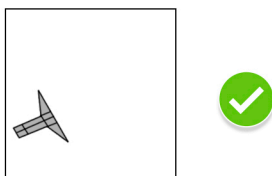
5.1. Leve em conta o fornecimento uniforme de energia do movimento



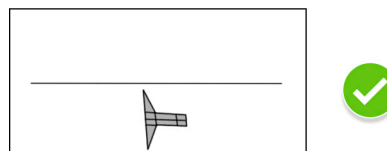
6. Use as paredes para ordenar os fluxos



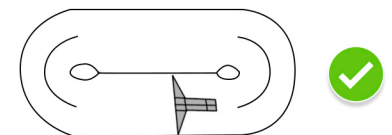
## Aquablade



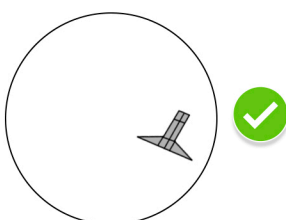
1. Tanque quadrado



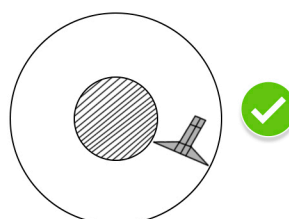
2. Tanque retângular



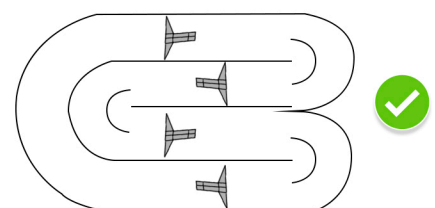
3. Tanque em formato carrossel



4. Tanque circular



5. Tanque em forma de anel



6. Tanque em forma de S



1 Estação elevatória de esgoto

2 Sistema de gradeamento

3 Desarenador

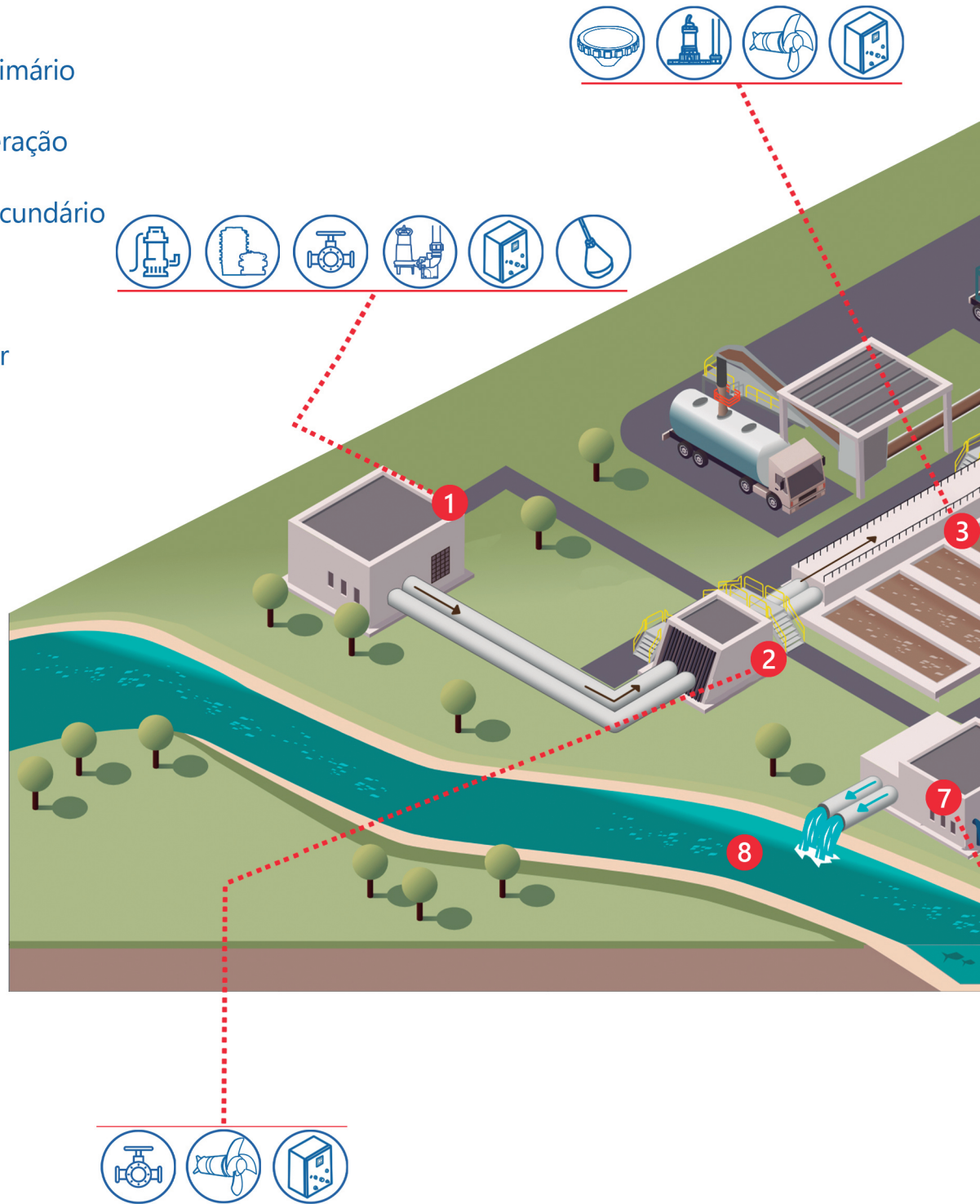
4 Decantador primário

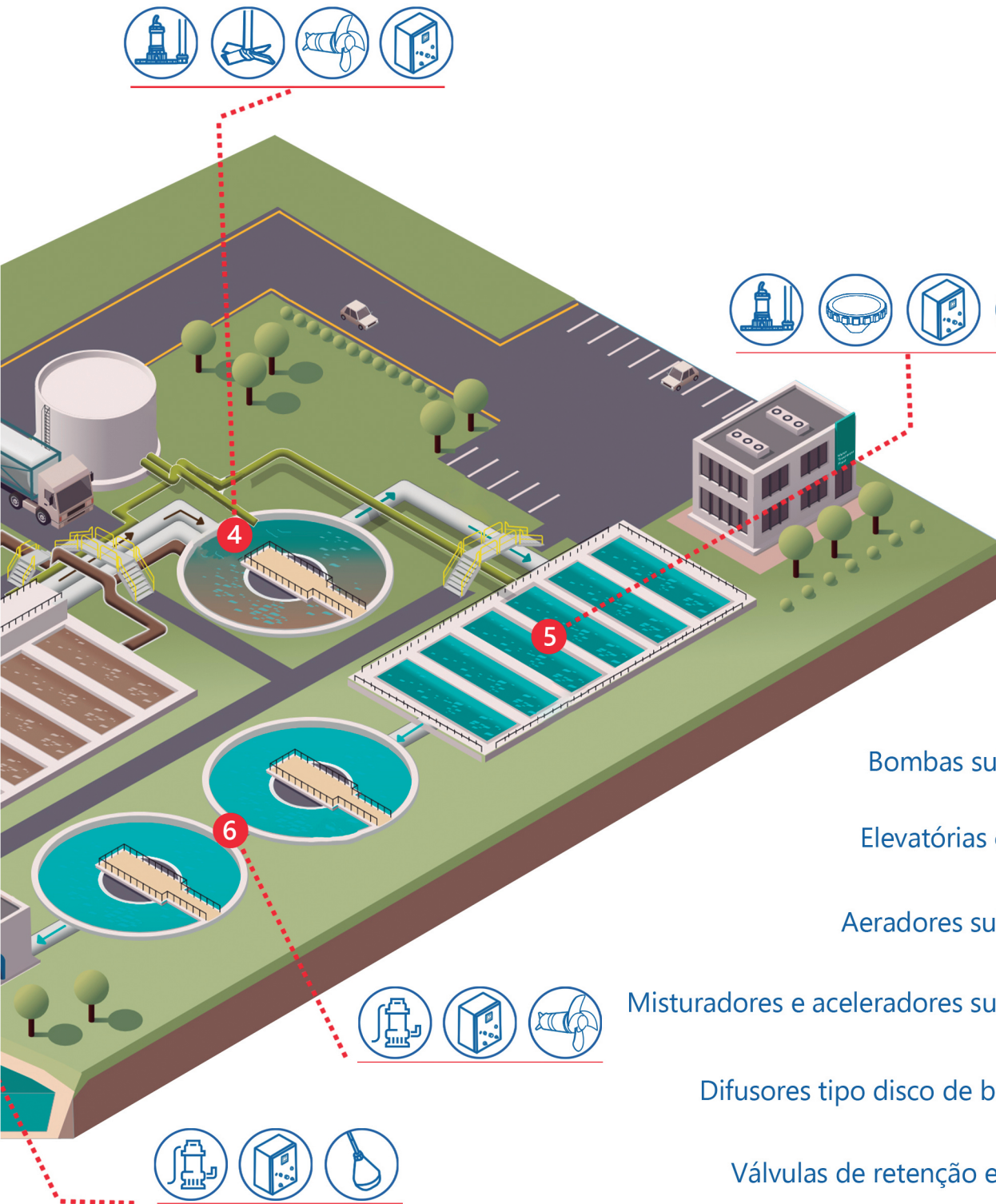
5 Tanques de aeração

6 Decantador secundário

7 Desinfecção

8 Corpo receptor





Bombas submersíveis



Elevatórias compactas



Aeradores submersíveis



Misturadores e aceleradores submersíveis



Difusores tipo disco de bolhas finas



Válvulas de retenção e de gaveta



Pedestal de apoio



Painéis elétricos



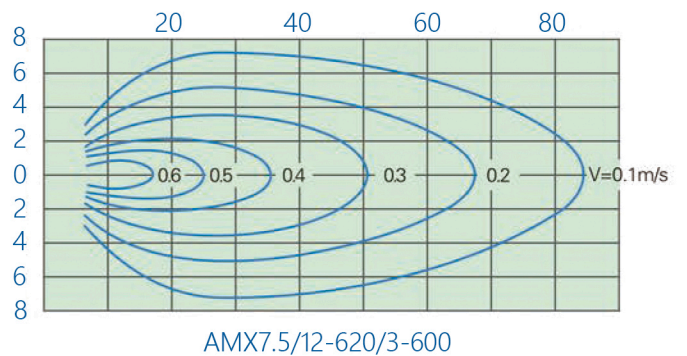
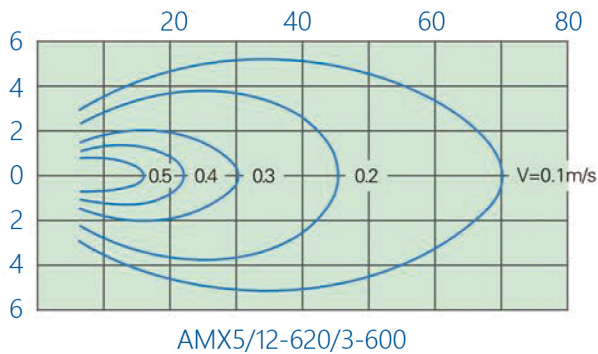
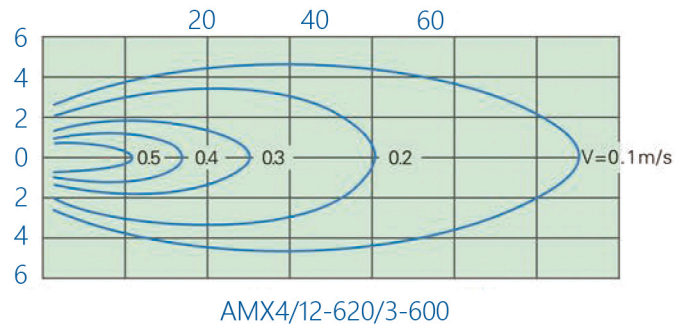
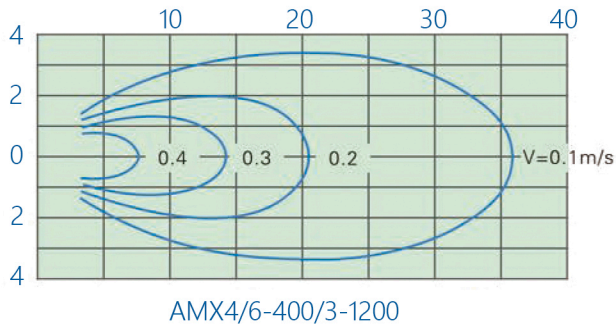
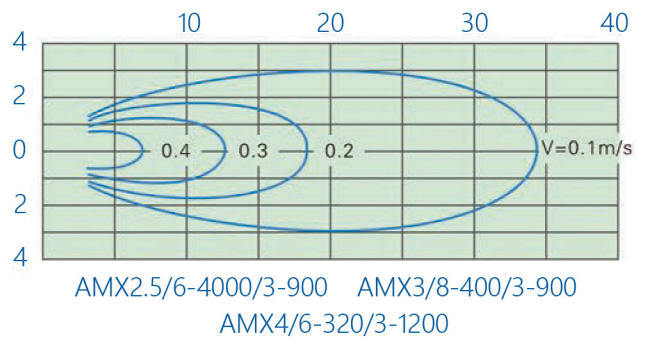
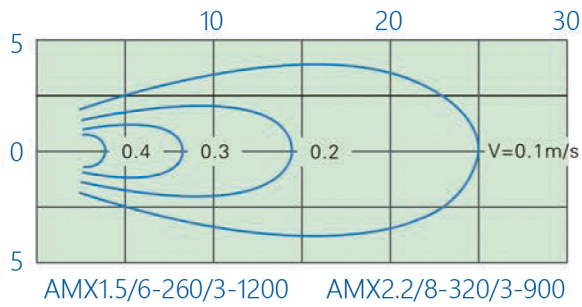
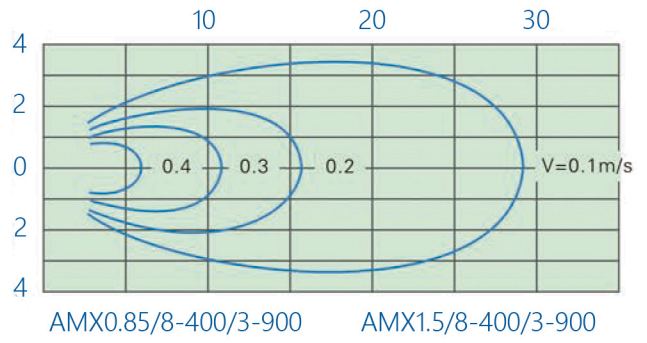
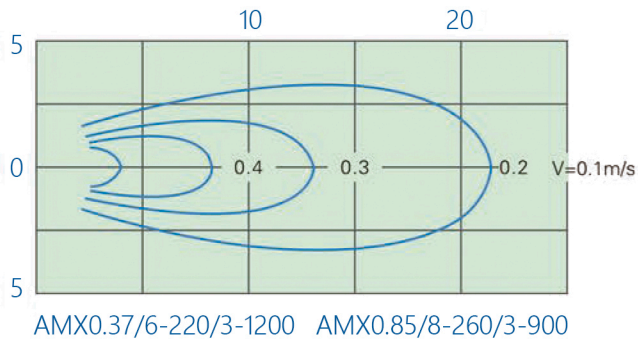
Chaves boia e acessórios



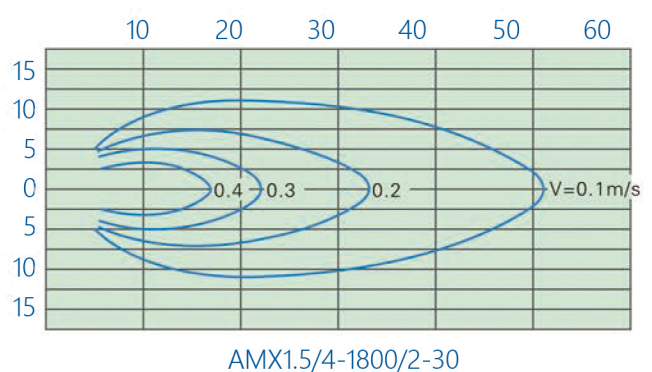
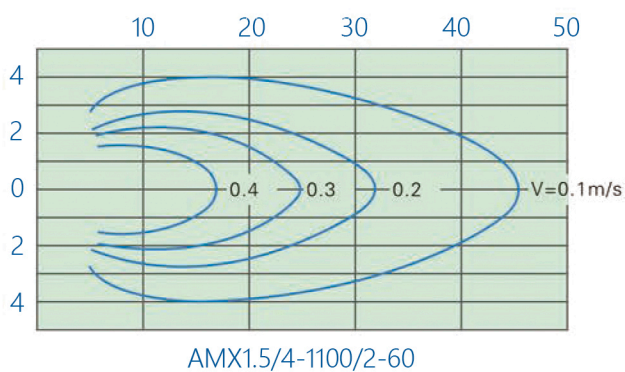
Agitadores verticais



# Diagramas de velocidade (Aquamixer)



# Diagramas de velocidade (Aquablade)





# AQUASTAR

Representante:

+55 41 3292-5653  [www.aquastar.com.br](http://www.aquastar.com.br)  [contato@aquastar.com.br](mailto:contato@aquastar.com.br)  BR 277: km 116,5; nº 1455, Campo Largo - PR, 83608-000

Garantia: A Aquastar reserva-se ao direito de alterar os dados contidos sem prévio aviso e sem garantias ou obrigações legais. Para maiores informações consulte-nos através dos canais de comunicação ou por nossos representantes.