

Nicoll®

Os tubos e conexões que todo mundo usa.

Catálogo de Produtos Conexões de Compressão

1ª Edição



Presença Mundial

A Nicoll pertence ao grupo Aliaxis, um dos líderes mundiais em soluções plásticas para transporte de fluidos com mais de 90 empresas em todo

o mundo e em mais de 50 países. Possui o diferencial competitivo de desenvolver tecnologia em âmbito global, aplicada nos produtos fabricados pelas unidades do grupo nos cinco continentes.

As atividades do grupo Aliaxis transmitem seus princípios estratégicos através de:

- Presença mundial;
- Foco em soluções de alto valor agregado;
- Constante criatividade no desenvolvimento, melhoria de produtos e portfólio;
- Alto nível de serviço aos consumidores;
- Contínuo desenvolvimento de produtos, tecnologia e conhecimento.

AMÉRICA DO NORTE

Canadá
Estados Unidos
México

AMÉRICA CENTRAL

Costa Rica
El Salvador
Guatemala
Honduras
Nicarágua
Panamá
Porto Rico

AMÉRICA DO SUL

Argentina
Brasil
Colômbia
Peru
Uruguai

EUROPA

Alemanha
Áustria
Bélgica
Bulgária
Dinamarca
Espanha
França
Grécia
Hungria
Holanda
Itália
Lituânia
Mônaco
Noruega
Polónia
Reino Unido
Romênia
Rep. Tcheca
Rússia
Suécia
Suíça

OCEANIA

Austrália
Nova Zelândia

ÁFRICA

África do Sul

ÁSIA

China
Índia
Malásia
Singapura
Tailândia

PP Compressão

Conexões em Polipropileno (PP) para tubos de Polietileno (PEAD), os diâmetros disponíveis variam de 20mm a 110mm e são amplamente utilizadas para condução de água potável, mineração, sistemas de irrigação e saneamento.

Pressão de trabalho a 20°C

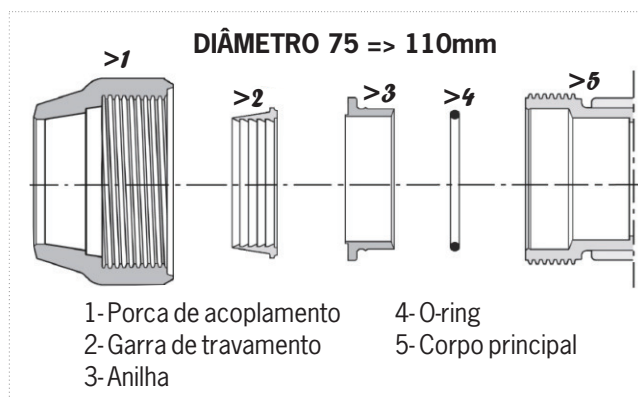
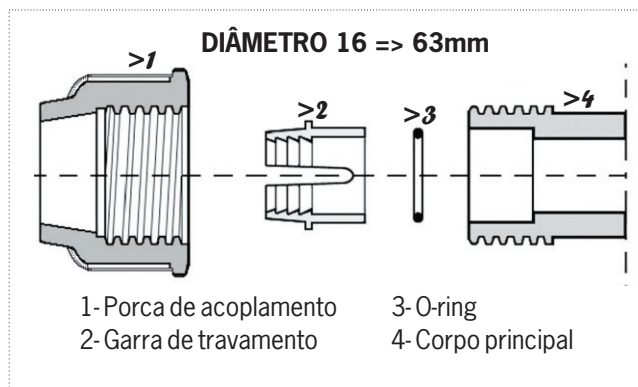
Pressão Nominal nas conexões de DN 20 a 63mm.....**16bar.**

Pressão Nominal nas conexões de DN 75 a 110mm.....**10bar.**

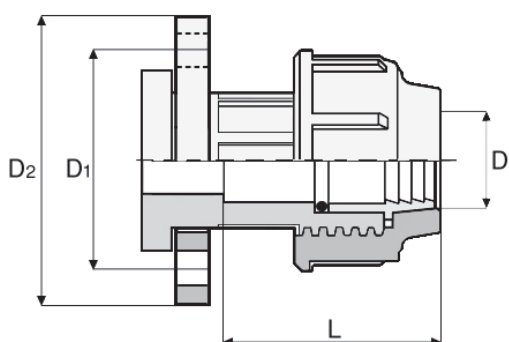


Normas de Fabricação

Conexões ASTORE são fabricadas em conformidade com os requisitos da norma ISO 3458, ISO 3459, ISO 3501, ISO 3503, ISO 14236, DIN 8076-3, UNI 9561, BS 5114/75.

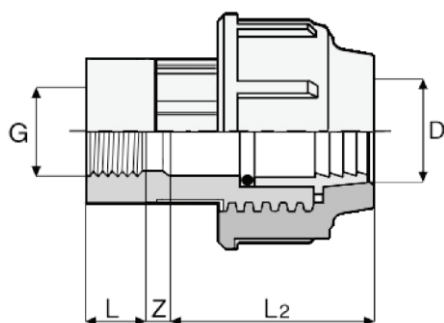


CONEXÕES DE COMPRESSÃO EM POLIPROPILENO



ADAPTADOR COM FLANGE

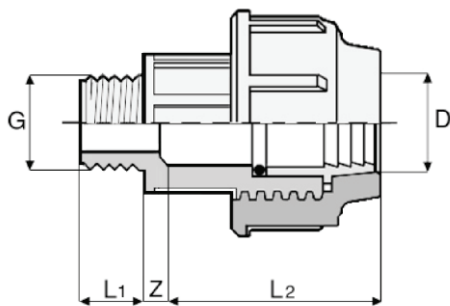
Código	D x DN	L	D1	D2	Peso (kg)
ATC52075H00	75 x 2 1/2"	118	145	185	0,89
ATC52075I00	75 x 3"	118	160	200	1,01
ATC52090I00	90 x 3"	136	160	200	1,20
ATC52090L00	90 x 4"	136	180	220	1,40
ATC52011L00	110 x 4"	151	180	220	1,68



ADAPTADOR ROSCA FÊMEA

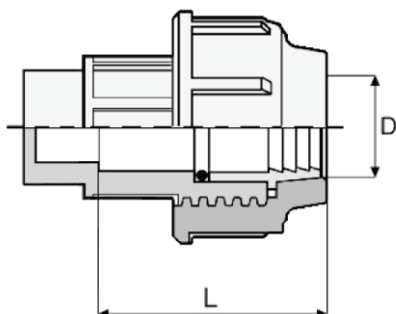
Código	D X G	L	L ₂	Z	Peso (kg)
ATC60120B00	20 x 1/2"	19	50	5	0,04
ATC60120C00	20 x 3/4"	21	50	6	0,05
ATC60125B00	25 x 1/2"	19	57	3	0,05
ATC60125C00	25 x 3/4"	21	57	6	0,06
ATC60132C00	32 x 3/4"	21	64	4	0,09
ATC60132D00	32 x 1"	21	64	7	0,09
ATC60140E00	40 x 1 1/4"	25	76	4	0,15
ATC60150F00	50 x 1 1/2"	25	88	6	0,23
ATC60150G00	50 x 2"	30	88	6	0,25
ATC60163F00	63 x 1 1/2"	25	103	9	0,36
ATC60163G00	63 x 2"	30	103	3	0,37
ATC60175G00	75 x 2"	30	118	7	0,53
ATC60175H00	75 x 2 1/2"	33	118	4	0,63
ATC60175I00	75 x 3"	39	118	6	0,58
ATC60190G00	90 x 2"	30	136	3	0,70
ATC60190H00	90 x 2 1/2"	33	136	10	0,73
ATC60190I00	90 x 3"	39	136	10	0,93
ATC60111I00	110 x 3"	39	151	10	1,31
ATC60111L00	110 x 4"	45	151	10	1,39

CONEXÕES DE COMPRESSÃO EM POLIPROPILENO



ADAPTADOR ROSCA MACHO

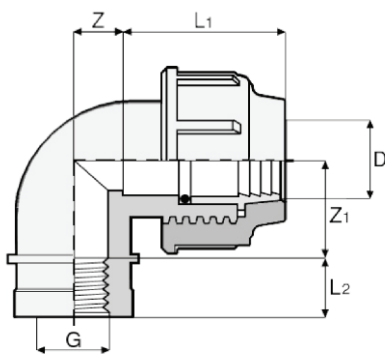
Código	DXG	L ₁	L ₂	Z	Peso (kg)
ATC51120B00	20 x 1/2"	18	50	18	0,03
ATC51120C00	20 x 3/4"	20	50	19	0,04
ATC51125B00	25 x 1/2"	18	57	19	0,05
ATC51125C00	25 x 3/4"	20	57	20	0,05
ATC51125D00	25 x 1"	20	57	26	0,05
ATC51132C00	32 x 3/4"	20	64	23	0,08
ATC51132D00	32 x 1"	20	64	26	0,08
ATC51132E00	32 x 1 1/4"	24	64	26	0,09
ATC51140D00	40 x 1"	20	76	26	0,13
ATC51140E00	40 x 1 1/4"	24	76	29	0,14
ATC51140F00	40 x 1 1/2"	24	76	29	0,14
ATC51150E00	50 x 1 1/4"	24	88	29	0,21
ATC51150F00	50 x 1 1/2"	24	88	29	0,21
ATC51150G00	50 x 2"	29	88	34	0,22
ATC51163F00	63 x 1 1/2"	24	103	29	0,34
ATC51163G00	63 x 2"	29	103	34	0,35
ATC51163H00	63 x 2 1/2"	32	103	39	0,36
ATC51175G00	75 x 2"	29	118	34	0,52
ATC51175H00	75 x 2 1/2"	32	118	40	0,51
ATC51175I00	75 x 3"	38	118	43	0,53
ATC51190G00	90 x 2"	29	136	34	0,74
ATC51190I00	90 x 3"	38	136	43	0,75
ATC51111G00	110 x 2"	27	150	34	1,04
ATC51111I00	110 x 3"	38	151	43	1,13
ATC51111L00	110 x 4"	44	151	49	1,15



CAP

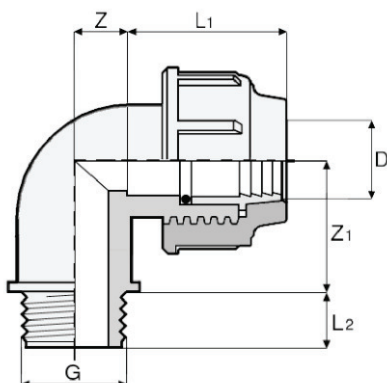
Código	D	L	Peso (kg)
ATC52120000	20	50	0,05
ATC52125000	25	57	0,07
ATC52132000	32	64	0,10
ATC52140000	40	76	0,17
ATC52150000	50	88	0,25
ATC52163000	63	103	0,40
ATC52175000	75	118	0,66
ATC52190000	90	136	0,95
ATC52111000	110	151	1,42

CONEXÕES DE COMPRESSÃO EM POLIPROPILENO



JOELHO ADAPTADOR ROSCA FÊMEA

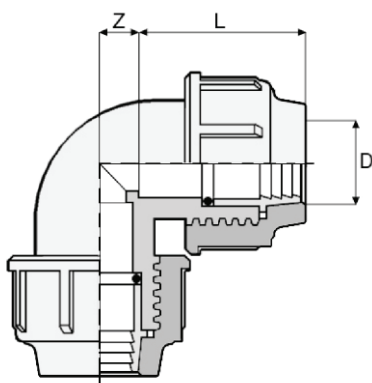
Código	DXG	L ₁	L ₂	Z	Z ₁	Peso (kg)
ATC51820B00	20 x 1/2"	50	19	13	28	0,05
ATC51820C00	20 x 3/4"	57	20	13	28	0,05
ATC51825C00	25 x 3/4"	57	21	15	31	0,08
ATC51832D00	32 x 1"	64	21	19	40	0,12
ATC51840E00	40 x 1 1/4"	76	25	23	44	0,20
ATC51850F00	50 x 1 1/2"	88	25	28	55	0,31
ATC51863G00	63 x 2"	103	30	35	63	0,60
ATC51875H00	75 x 2 1/2"	118	33	41	73	0,81
ATC51890I00	90 x 3"	136	39	49	87	1,21
ATC51811L00	110 x 4"	151	45	60	103	1,76



JOELHO ADAPTADOR ROSCA MACHO

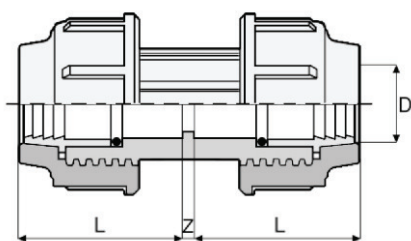
Código	DXG	L ₁	L ₂	Z	Z ₁	Peso (kg)
ATC51920B00	20 x 1/2"	50	18	13	46	0,05
ATC51920C00	20 x 3/4"	50	20	13	46	0,05
ATC51925C00	25 x 3/4"	57	20	15	52	0,07
ATC51932D00	32 x 1"	64	20	19	61	0,12
ATC51940E00	40 x 1 1/4"	76	24	23	69	0,20
ATC51950F00	50 x 1 1/2"	88	24	28	82	0,30
ATC51963G00	63 x 2"	103	29	35	96	0,48
ATC51975H00	75 x 2 1/2"	118	32	41	111	0,70
ATC51975I00	75 x 3"	118	38	41	111	0,70
ATC51990I00	90 x 3"	136	38	49	128	1,03
ATC51911L00	110 x 4"	153	44	58	143	1,54

CONEXÕES DE COMPRESSÃO EM POLIPROPILENO



JOELHO 90°

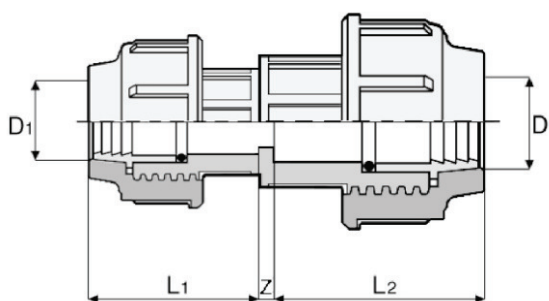
Código	D x D	L	Z	Peso (kg)
ATC51320000	20 x 20	50	13	0,07
ATC51325000	25 x 25	57	15	0,10
ATC51332000	32 x 32	64	19	0,16
ATC51340000	40 x 40	76	23	0,27
ATC51350000	50 x 50	88	28	0,41
ATC51363000	63 x 63	103	35	0,65
ATC51375000	75 x 75	118	41	0,99
ATC51390000	90 x 90	136	49	1,45
ATC51311000	110 x 110	151	60	2,19



LUVA

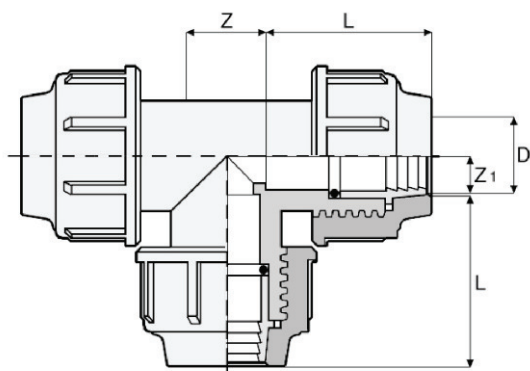
Código	D x D	L	Z	Peso (kg)
ATC51020000	20 x 20	50	4	0,07
ATC51025000	25 x 25	57	4	0,10
ATC51032000	32 x 32	64	4	0,14
ATC51040000	40 x 40	76	4	0,24
ATC51050000	50 x 50	88	4	0,37
ATC51063000	63 x 63	103	9	0,60
ATC51075000	75 x 75	118	4	0,90
ATC51090000	90 x 90	136	5	1,29
ATC51011000	110 x 110	151	4	1,97

CONEXÕES DE COMPRESSÃO EM POLIPROPILENO



REDUÇÃO

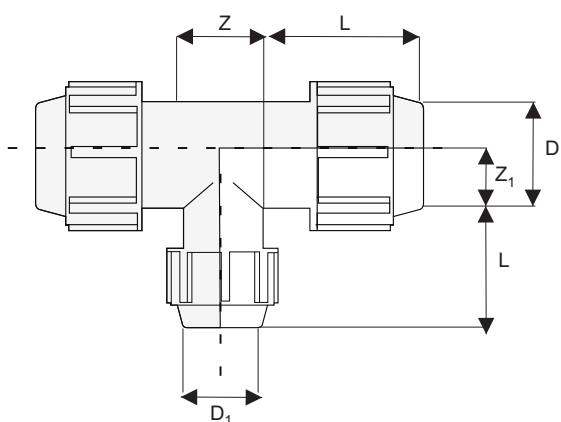
Código	DXD ₁	L ₁	L ₂	Z	Peso (kg)
ATC51225B00	25 x 20	50	57	4	0,08
ATC51232B00	32 x 20	50	57,5	4	0,10
ATC51232C00	32 x 25	53	58	4	0,12
ATC51240C00	40 x 25	57	76	4	0,18
ATC51240D00	40 x 32	64	76	4	0,19
ATC51250C00	50 x 25	57	88	4	0,26
ATC51250D00	50 x 32	64	88	4	0,28
ATC51250E00	50 x 40	76	88	4	0,32
ATC51263D00	63 x 32	64	103	4	0,40
ATC51263E00	63 x 40	76	103	4	0,45
ATC51263F00	63 x 50	88	103	4	0,49
ATC51275F00	75 x 50	88	118	4	0,66
ATC51275G00	75 x 63	103	118	4	0,75
ATC51290G00	90 x 63	103	136	4	0,98
ATC51290H00	90 x 75	118	136	4	1,12
ATC51211H00	110 x 75	118	151	4	1,50
ATC51211I00	110 x 90	136	151	4	1,68



TÊ 90°

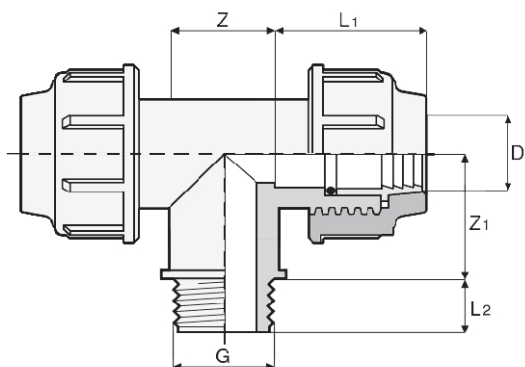
Código	D x D x D	L	Z	Z ₁	Peso (kg)
ATC51420000	20 x 20 x 20	50	26	13	0,10
ATC51420C00	20 x 25 x 20	53	26	13	0,11
ATC51425000	25 x 25 x 25	57	30	15	0,15
ATC51425D00	25 x 32 x 25	54	30	15	0,19
ATC51432000	32 x 32 x 32	64	38	19	0,24
ATC51440000	40 x 40 x 40	76	46	23	0,39
ATC51450000	50 x 50 x 50	88	56	28	0,60
ATC51463000	63 x 63 x 63	103	70	35	0,94
ATC51475000	75 x 75 x 75	118	82	41	1,43
ATC51490000	90 x 90 x 90	136	98	49	2,11
ATC51411000	110 x 110 x 110	151	120	60	3,19

CONEXÕES DE COMPRESSÃO EM POLIPROPILENO



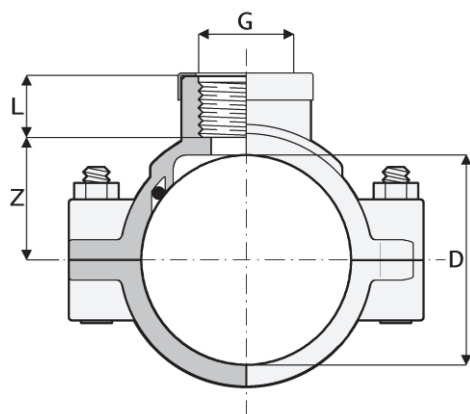
TÊ DE REDUÇÃO

Código	D x D ₁ x D	L	L ₁	Z	Z ₁	Peso (kg)
ATC52325B00	25 x 20 x 25	51,5	47	30	14	0,13
ATC52332C00	32 x 25 x 32	57,5	51	32	19	0,20
ATC52340D00	40 x 32 x 40	83	75	40	17	0,34
ATC52350E00	50 x 40 x 50	100	90	44	23	0,58
ATC52363F00	63 x 50 x 63	95	85	66	33	0,95

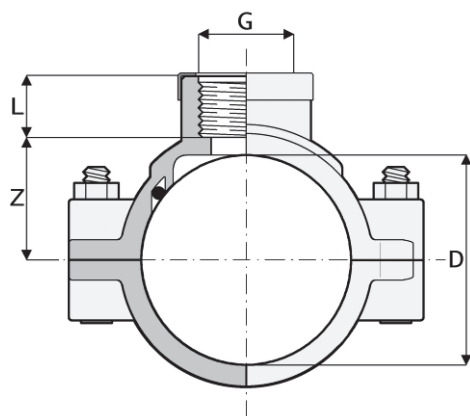


TÊ ROSCA MACHO

Código	D x G x D	L ₁	L ₂	Z	Z ₁	Peso (kg)
ATC51620B00	20 X 1/2" X 20	50	18	26	46	0,08
ATC51620C00	20 X 3/4" X 20	50	20	26	46	0,08
ATC51625C00	25 X 3/4" X 25	57	20	30	52	0,12
ATC51632D00	32 X 1" X 32	64	20	38	61	0,19
ATC51640E00	40 X 1 1/4" X 40	76	24	46	69	0,32
ATC51650F00	50 X 1 1/2" X 50	88	24	56	82	0,49
ATC51650G00	50 X 2" X 50	88	29	56	82	0,49
ATC51663G00	63 X 2" X 63	103	29	70	96	0,77
ATC51675H00	75 X 2 1/2" X 75	118	32	82	111	0,79
ATC51690I00	90 X 3" X 90	125	38	97	122	1,80
ATC51611L00	110 X 4" X 110	144	44	119	143	2,52

CONEXÕES DE COMPRESSÃO EM POLIPROPILENO

COLAR DE TOMADA - em PP para tubo PEAD

Código	D x G	L	Z	Peso (kg)
ATC1S50520B00F	20 X 1/2"	17	16	0,056
ATC1S50525B00F	25 X 1/2"	18,5	18,5	0,067
ATC1S50525C00F	25 X 3/4"	18,5	18,5	0,071
ATC1S50532B00F	32 X 1/2"	18,5	22,5	0,099
ATC1S50532C00F	32 X 3/4"	18,5	22,5	0,103
ATC1S50532D00F	32 X 1"	18,5	22,5	0,138
ATC1S50540B00F	40 X 1/2"	22	27	0,119
ATC1S50540C00F	40 X 3/4"	22	27	0,125
ATC1S50540D00F	40 X 1"	22	27	0,132
ATC1S50550B00F	50 X 1/2"	22	32,5	0,119
ATC1S50550C00F	50 X 3/4"	22	32,5	0,123
ATC1S50550D00F	50 X 1"	22	32,5	0,132
ATC1S50563B00F	63 X 1/2"	17	40	0,237
ATC1S50563C00F	63 X 3/4"	20	40	0,244
ATC1S50563D00F	63 X 1"	22	40	0,249
ATC1S50563E00F	63 X 1 1/4"	24	40	0,260
ATC1S50563F00F	63 X 1 1/2"	24	40	0,267
ATC1S50575B00F	75 X 1/2"	17	44,5	0,312
ATC1S50575C00F	75 X 3/4"	20	44,5	0,319
ATC1S50575D00F	75 X 1"	22	44,5	0,329
ATC1S50575E00F	75 X 1 1/4"	24	44,5	0,360
ATC1S50575F00F	75 X 1 1/2"	24	44,5	0,342
ATC1S50575G00F	75 X 2"	26	44,5	0,346
ATC1S50590B00F	90 X 1/2"	17	52	0,358
ATC1S50590C00F	90 X 3/4"	20	52	0,360
ATC1S50590D00F	90 X 1"	22	52	0,367
ATC1S50590E00F	90 X 1 1/4"	24	52	0,370
ATC1S50590F00F	90 X 1 1/2"	24	52	0,380
ATC1S50590G00F	90 X 2"	26	52	0,390
ATC1S50511B00F	110 X 1/2"	17	65	0,403
ATC1S50511C00F	110 X 3/4"	20	65	0,407
ATC1S50511D00F	110 X 1"	22	65	0,417
ATC1S50511E00F	110 X 1 1/4"	24	65	0,430
ATC1S50511F00F	110 X 1 1/2"	24	65	0,438
ATC1S50511G00F	110 X 2"	24	65	0,451
ATC1S50511I00F	110 X 3"	33	65	0,537
ATC1S50513C00F	125 X 3/4"	20	73,65	0,540


COLAR DE TOMADA - em PP para tubo PEAD

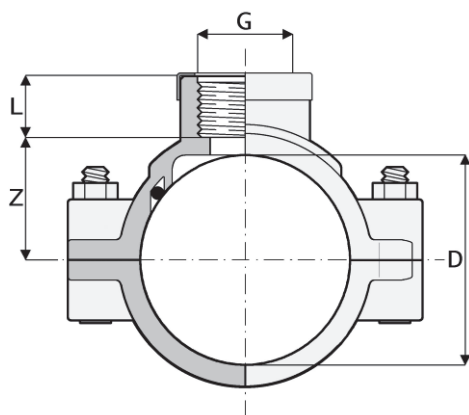
Código	D x G	L	Z	Peso (kg)
ATC1S50513D00F	125 X 1"	22	73,5	0,543
ATC1S50513E00F	125 X 1 1/4"	24	73,5	0,545
ATC1S50513F00F	125 X 1 1/2"	24	73,5	0,548
ATC1S50513G00F	125 X 2"	24	73,5	0,552
ATC1S50515D00F	140 X 1"	22	80	0,921
ATC1S50515E00F	140 X 1 1/4"	24	80	0,923
ATC1S50515F00F	140 X 1 1/2"	24	80	0,926
ATC1S50515G00F	140 X 2"	24	80	0,930
ATC1S50515H00F	140 X 2 1/2"	24	80	0,937
ATC1S50515I00F	140 X 3"	33	80	0,944
ATC1S50517C00F	160 X 3/4"	22	88	0,987
ATC1S50517D00F	160 X 1"	22	88	0,991
ATC1S50517E00F	160 X 1 1/4"	24	88	0,994
ATC1S50517F00F	160 X 1 1/2"	24	88	0,996
ATC1S50517G00F	160 X 2"	28,5	88	1,00
ATC1S50517I00F	160 X 3"	36	88	1,014
ATC1S50518E00	180 X 1 1/4"	24	115	2,289
ATC1S50518F00	180 X 1 1/2"	24	115	2,292
ATC1S50518G00	180 X 2"	24	115	2,296
ATC1S50518I00	180 X 3"	33	115	2,310
ATC1S50518L00	180 X 4"	42	115	2,314
ATC1S50521E00	200 X 1 1/4"	24	115	2,019
ATC1S50521F00	200 X 1 1/2"	24	115	2,022
ATC1S50521G00	200 X 2"	24	115	2,026
ATC1S50521I00	200 X 3"	33	115	2,040
ATC1S50521L00	200 X 4"	42	115	2,044
ATC1S50523E00	225 X 1 1/4"	24	127,5	2,165
ATC1S50523F00	225 X 1 1/2"	24	127,5	2,145
ATC1S50523G00	225 X 2"	24	127,5	2,155
ATC1S50523I00	225 X 3"	33	127,5	2,180
ATC1S50523L00	225 X 4"	42	127,5	2,210
ATC1S50526E00	250 X 1 1/4"	24	142	2,545
ATC1S50526F00	250 X 1 1/2"	24	142	2,548
ATC1A50526G00	250 X 2"	22,4	142	2,552
ATC1S50526I00	250 X 3"	33	142	2,566
ATC1S50526L00	250 X 4"	42	142	2,570
ATC1S50528E00	280 X 1 1/4"	24	171	4,069

CONEXÕES DE COMPRESSÃO EM POLIPROPILENO

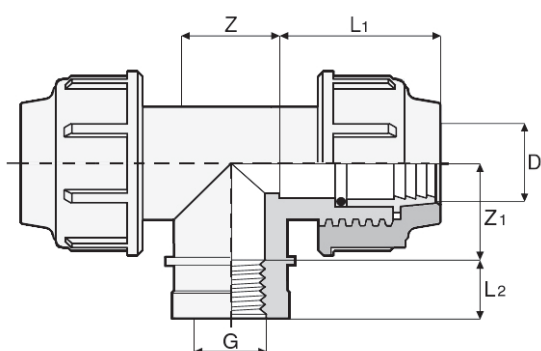


COLAR DE TOMADA - em PP para tubo PEAD

Código	D x G	L	Z	Peso (kg)
ATC1S50528F00	280 X 1 1/2"	24	171	4,072
ATC1S50528G00	280 X 2"	24	171	4,076
ATC1S50528I00	280 X 3"	33	171	4,090
ATC1S50528L00	280 X 4"	42	171	4,094
ATC1S50533E00	315 X 1 1/4"	24	171	3,168
ATC1S50533F00	315 X 1 1/2"	24	171	3,171
ATC1S50533G00	315 X 2"	24	171	3,175
ATC1S50533I00	315 X 3"	33	171	3,189
ATC1S50533L00	315 X 4"	42	171	3,193

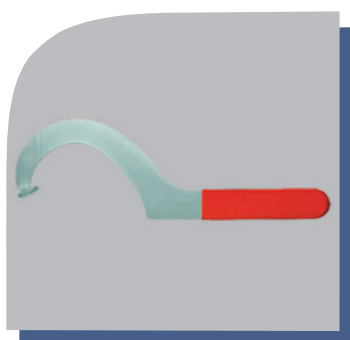


CONEXÕES DE COMPRESSÃO EM POLIPROPILENO



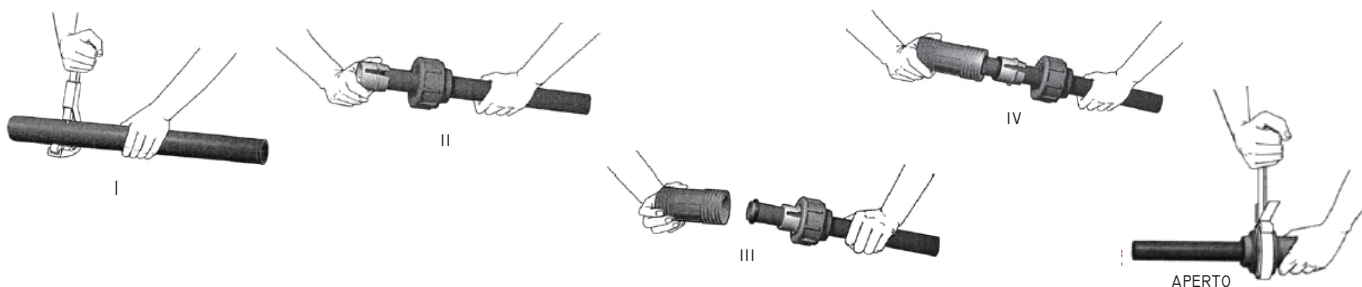
TÊ ROSCA FÊMEA

Código	D x G	L ₁	L ₂	Z	Z ₁	Peso (kg)
ATC51520B00	20 X 1/2" X 20	50	19	26	27	0,08
ATC51520C00	20 X 3/4" X 20	50	19	26	27	0,08
ATC51525C00	25 X 3/4" X 25	57	21	30	31	0,13
ATC51525D00	25 X 1" X 25	57	21	30	35	0,13
ATC51532B00	32 X 1/2" X 32	64	19	38	40	0,19
ATC51532C00	32 X 3/4" X 32	64	21	38	40	0,19
ATC51532D00	32 X 1" X 32	64	21	38	40	0,19
ATC51540D00	40 X 1" X 40	76	21	46	44	0,32
ATC51540E00	40 X 1 1/4" X 40	76	25	46	44	0,32
ATC51540F00	40 X 1 1/2" X 40	76	25	46	50	0,32
ATC51550F00	50 X 1 1/2" X 50	88	25	56	55	0,51
ATC51550G00	50 X 2" X 50	88	25	56	55	0,51
ATC51563G00	63 X 2" X 63	103	30	70	64	0,80
ATC51575H00	75 X 2 1/2" X 75	118	33	82	75	1,27
ATC51590I00	90 X 3" X 90	136	36	98	87	1,88
ATC51511L00	110 X 4" X 110	151	40	120	103	2,78



CHAVE PARA APERTO E INSTALAÇÃO

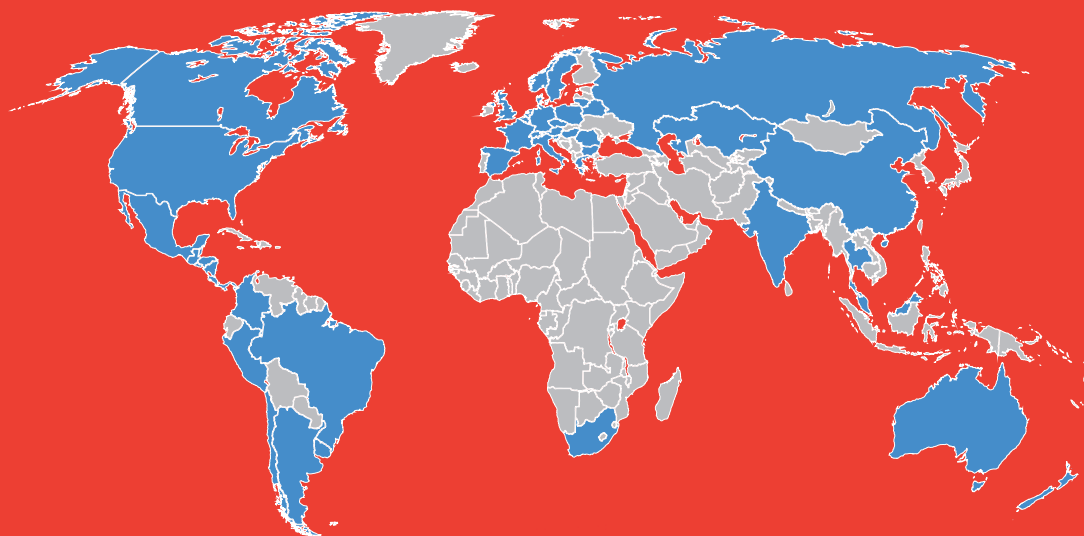
Código	DIÂMETRO	Peso (kg)
ATC60CAS40G00	DN 40 a DN 63	0,400
ATC60CAS75L00	DN 75 a DN110	1,000



TOGETHER WE GO FURTHER

Aliaxis

Presença Mundial



Produtos Aliaxis distribuídos pela Nicoll Brasil.

 **ASTORE**


IPEX

 **FORMATURA
INIEZIONE
POLIMERI**

Durman