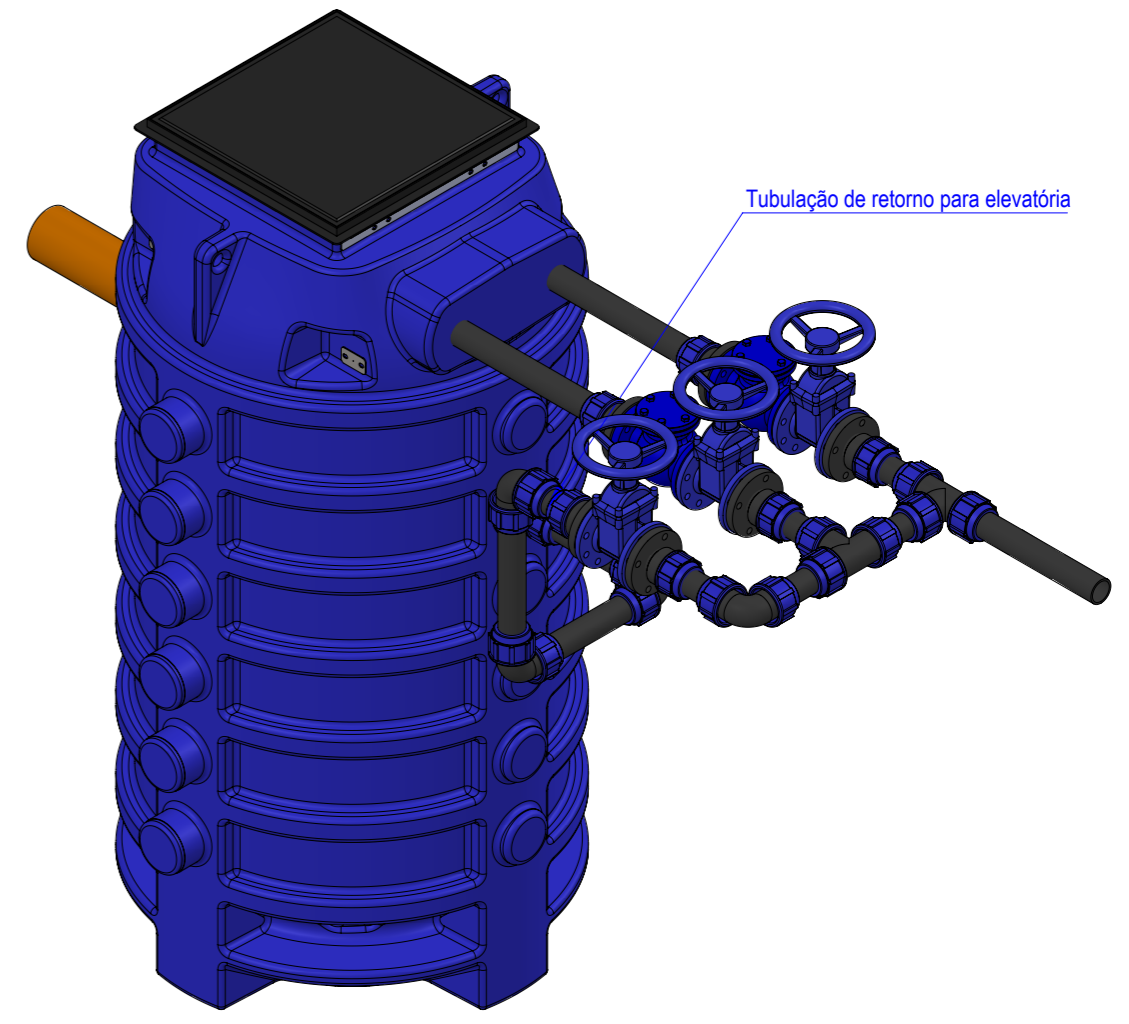


ISOMÉTRICA

10	01	Tampa 700x700	FoFo
09	01	Conjunto barrilete	FoFo
08	03	Kit chave boia	-
07	02	Conjunto hidráulico	Pead
06	02	Kit içamento bomba	Inox 304
05	02	Conjunto pedestal 2" Aquastar vertical	FoFo
04	02	Bomba submersível saída vertical	-
03	01	Cesto de gradeamento	Inox 304
02	01	Direcionador de fluxo DN150	PVC
01	01	Tubo de entrada DN 150	Ocre
Nr.	Qtd.	Descrição	Material

Opções aplicáveis de recalque

	Aquastar 2"-Horizontal	Aquastar 2"-Vertical	Aquastar 3"-Horizontal
Pead DN50	✓	✓	✗
Pead DN75	✓	✓	✓
Pead DN90	✓	✓	✓
FoFo DN80	✗	✗	✓



OPÇÃO COM RETORNO

- ESTE DOCUMENTO É CONFIDENCIAL E DE PROPRIEDADE DA AQUASTAR INDUSTRIA E COMÉRCIO LTDA, ESTANDO SUA UTILIZAÇÃO VEDADA PARA FINS QUE NÃO SEJAM DE INTERESSE EXCLUSIVO OU DE CONHECIMENTO PRÉVIO DA PROPRIETÁRIA.

TODAS AS DIMENSÕES EM MILÍMETROS, EXCETO ONDE ESPECIFICADAS EM CONTRÁRIO

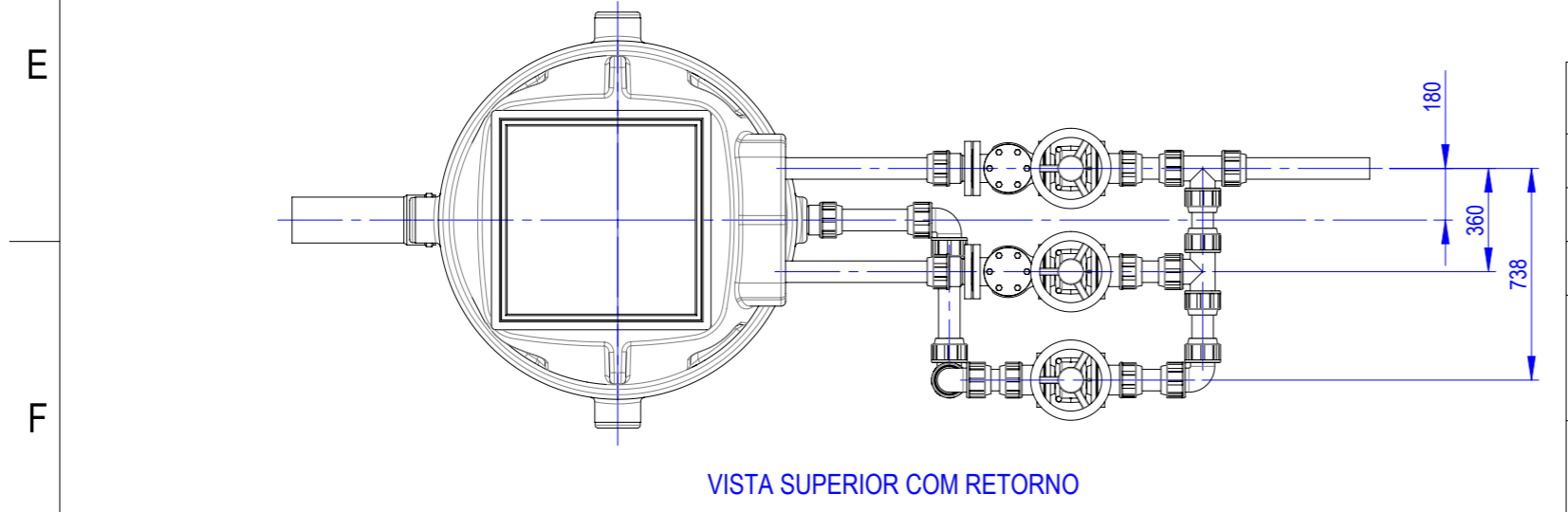
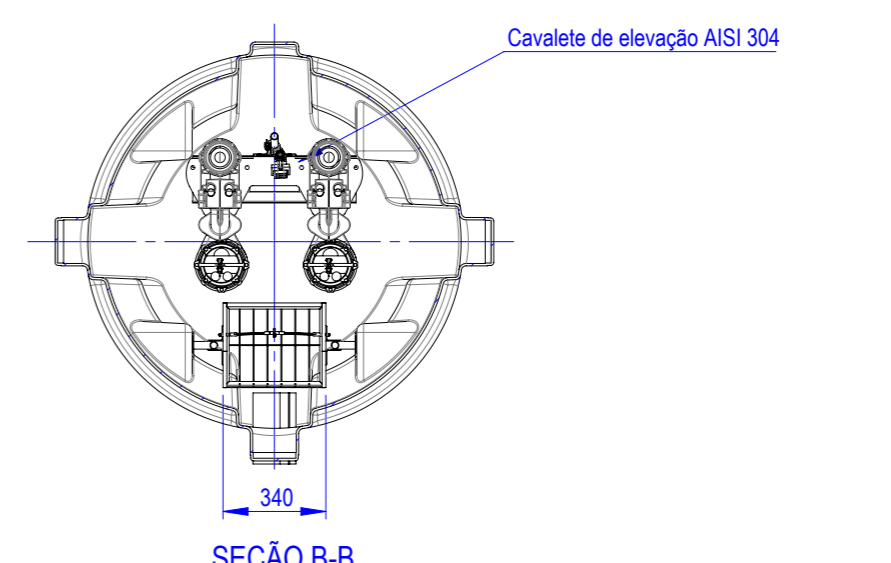
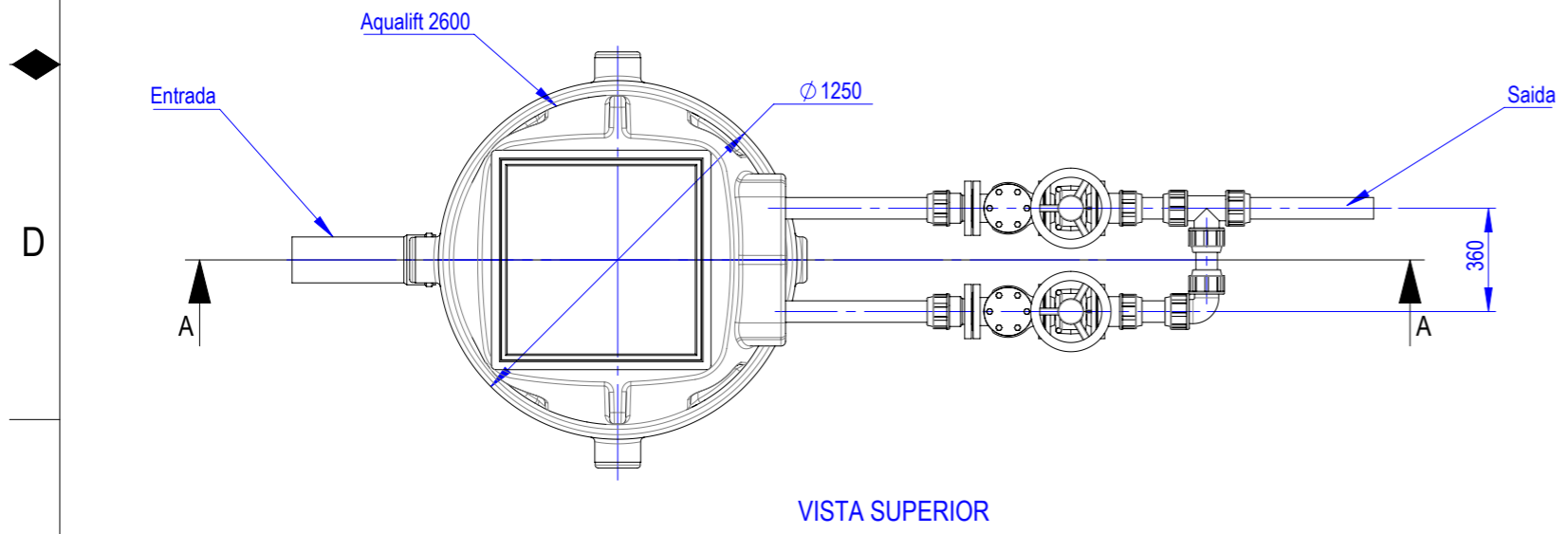
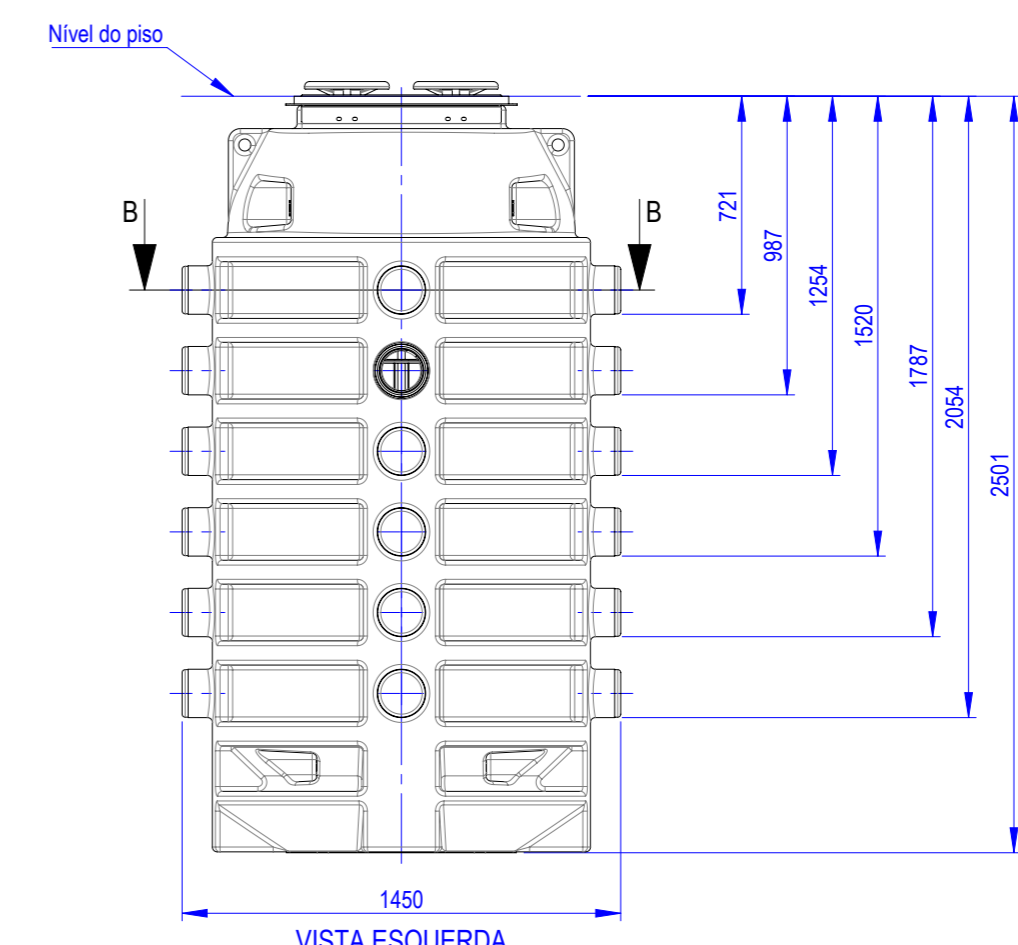
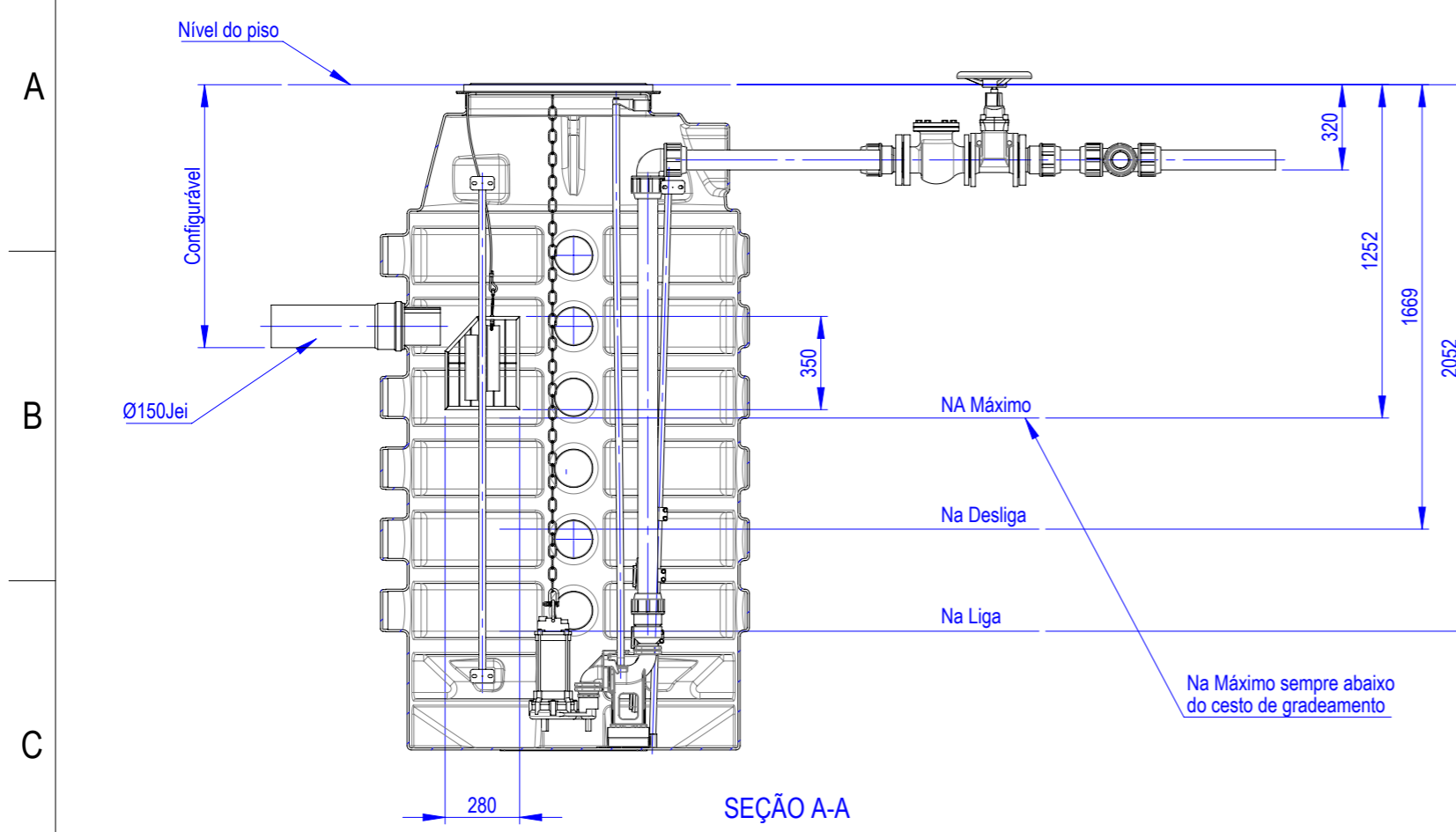
FORMATO: A 3	ESCALA: 1:20	FOLHA: 1 de 3	CLASSE DE CONSEQUÊNCIA		
PESO: 00 Kgs	DATA: 20JUN2022	RESPONSÁVEL: MOV	1 0	2 0	3 0

DESCRIÇÃO:
Aqualift 2600_Pedestal 2" V Aquastar

MODELO 3D:
SIM

CÓDIGO
AQS-2600L_Pead

SITUAÇÃO	REVISÃO
A	0



Tubulação de entrada e saída não inclusas no escopo de fornecimento

- ESTE DOCUMENTO É CONFIDENCIAL E DE PROPRIEDADE DA AQUASTAR INDUSTRIA E COMÉRCIO LTDA, ESTANDO SUA UTILIZAÇÃO VEDADA PARA FINS QUE NÃO SEJAM DE INTERESSE EXCLUSIVO OU DE CONHECIMENTO PRÉVIO DA PROPRIETÁRIA.

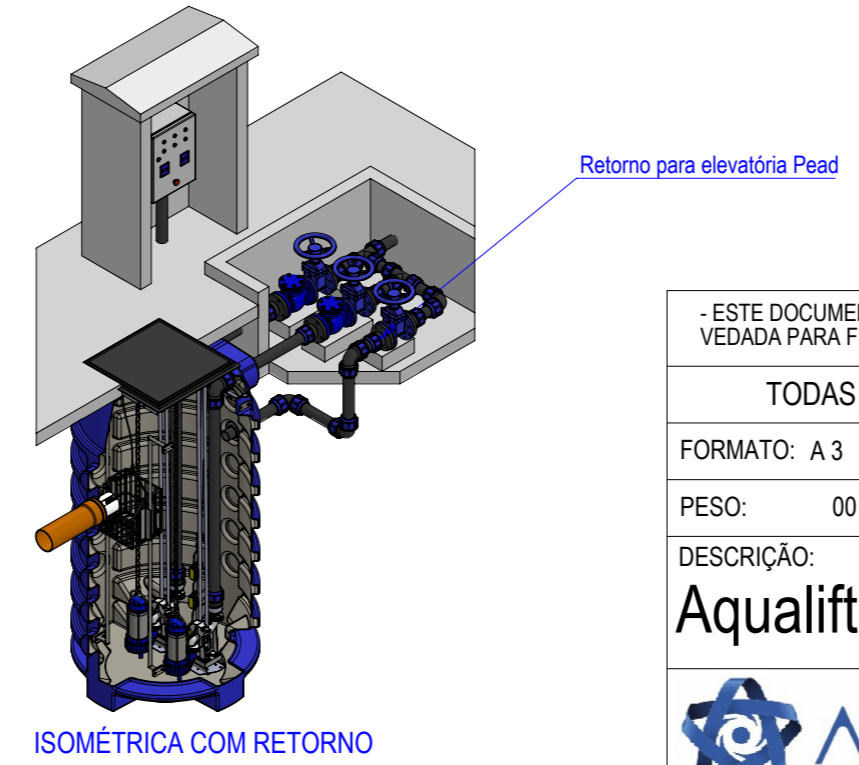
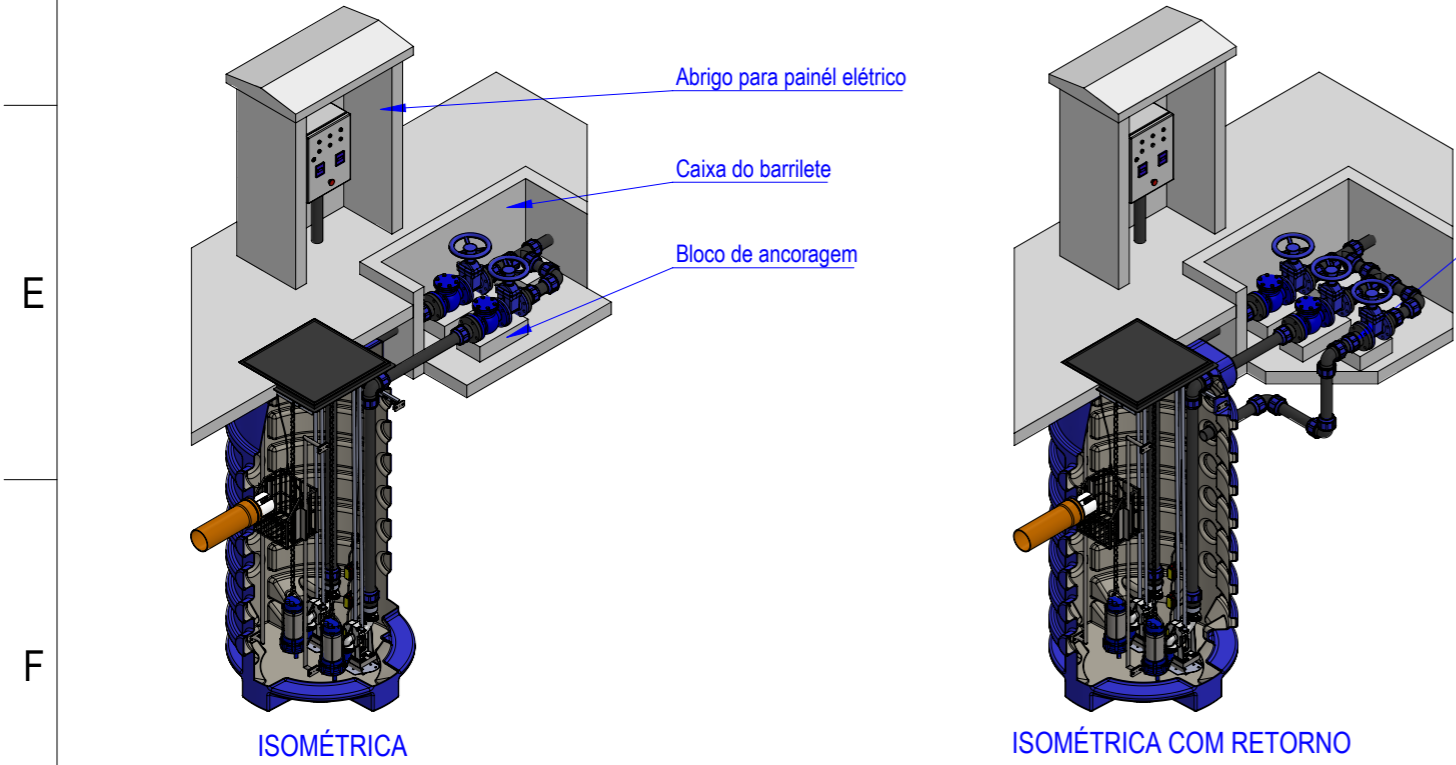
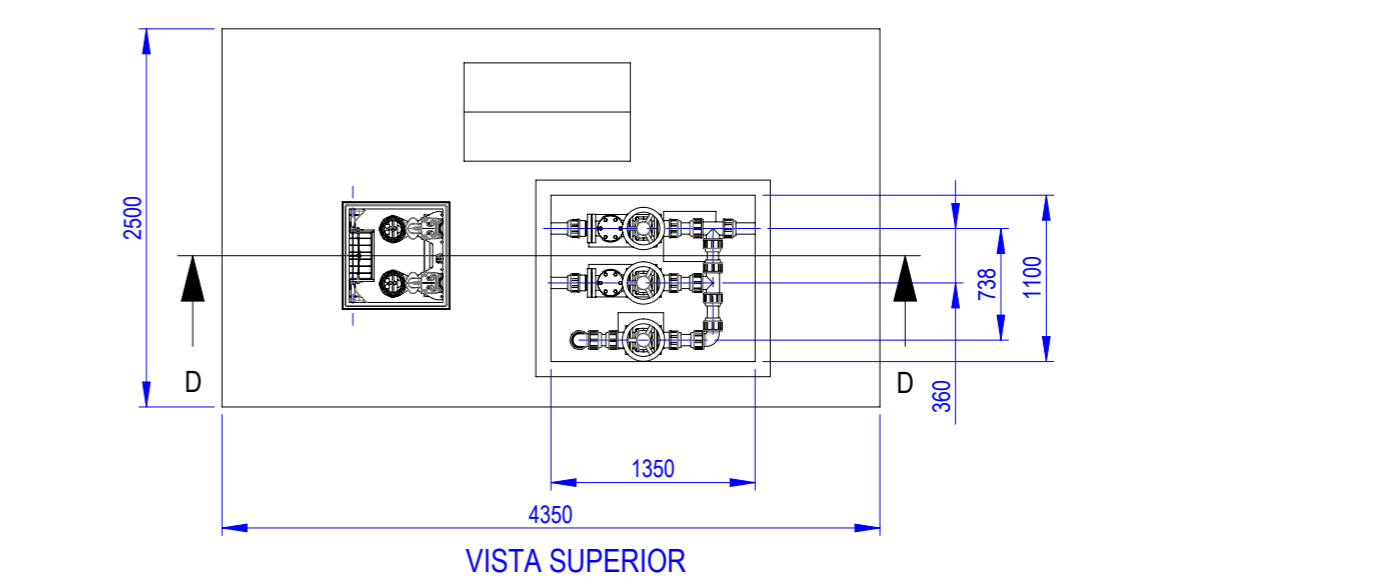
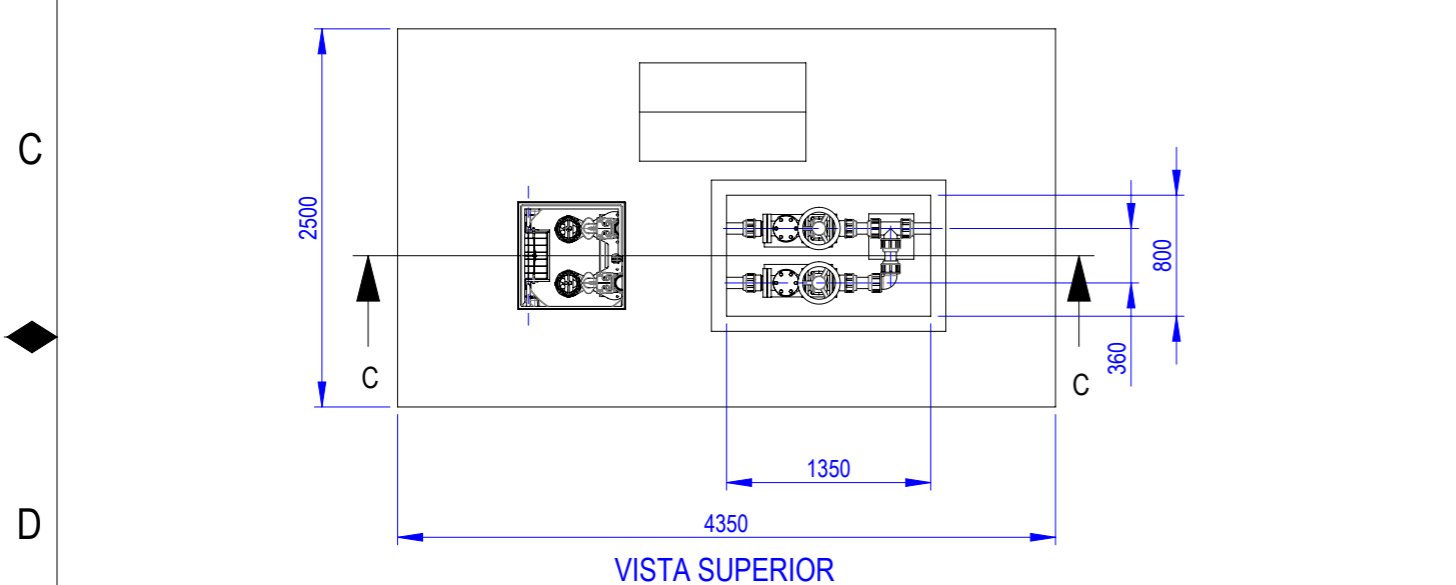
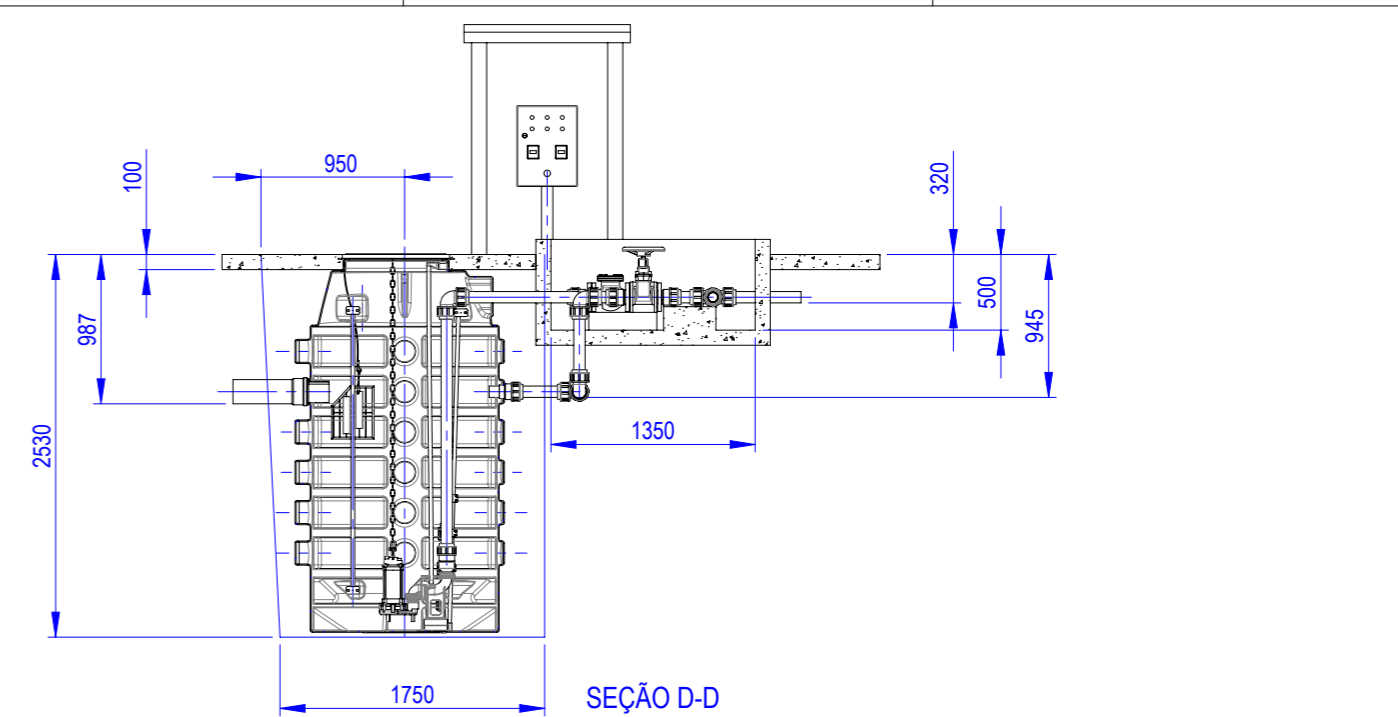
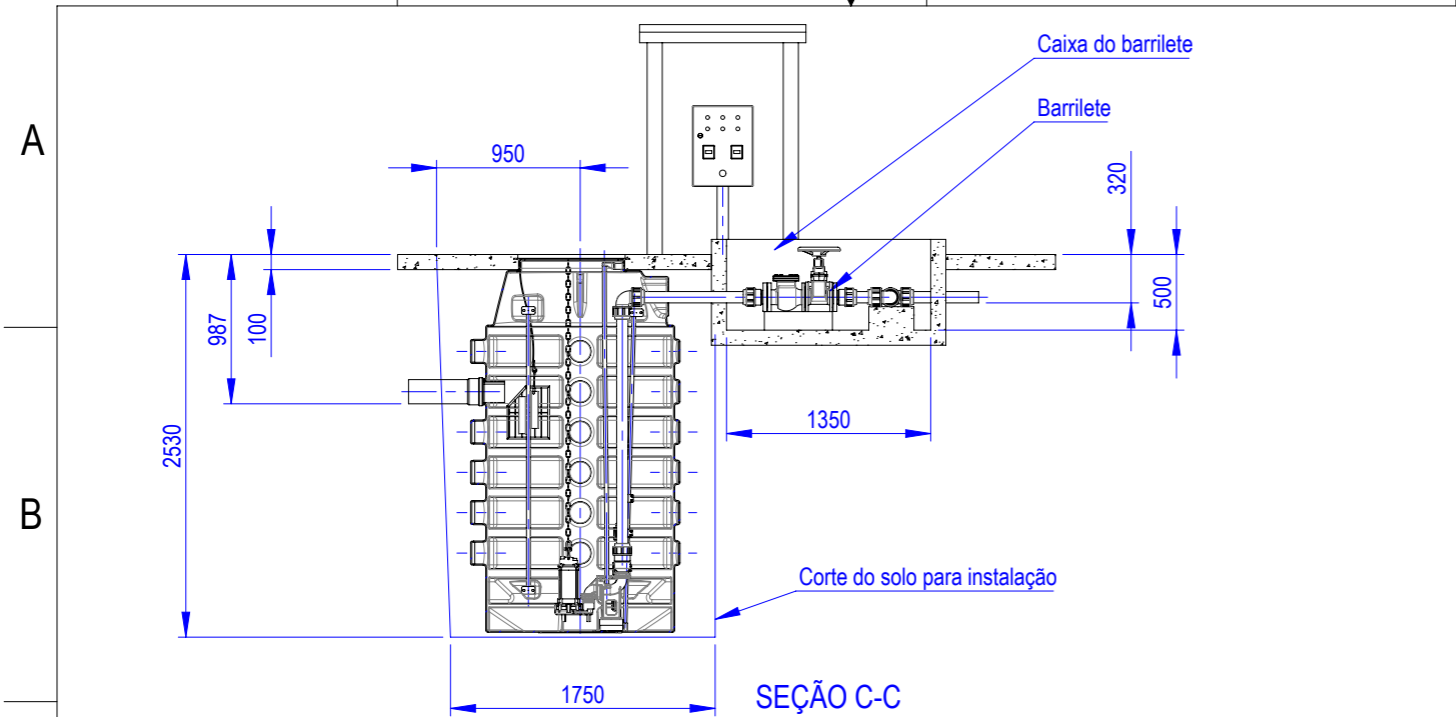
TODAS AS DIMENSÕES EM MILÍMETROS, EXCETO ONDE ESPECIFICADAS EM CONTRÁRIO

FORMATO: A 3	ESCALA: 1:25	FOLHA: 2 de 3	CLASSE DE CONSEQUÊNCIA		
PESO: 00 Kgs	DATA: 20JUN2022	RESPONSÁVEL: MOV	1 0	2 0	3 0

DESCRIÇÃO:
Aqualift 2600_Pedestal 2" V Aquastar

MODELO 3D:
SIM

	 PROJEÇÃO EUROPEIA	CÓDIGO AQS-2600L_Pead	SITUAÇÃO	REVISÃO
			A	0



Medidas de base para escavação e construção do piso

- ESTE DOCUMENTO É CONFIDENCIAL E DE PROPRIEDADE DA AQUASTAR INDUSTRIA E COMÉRCIO LTDA, ESTANDO SUA UTILIZAÇÃO VEDADA PARA FINS QUE NÃO SEJAM DE INTERESSE EXCLUSIVO OU DE CONHECIMENTO PRÉVIO DA PROPRIETÁRIA.

TODAS AS DIMENSÕES EM MILÍMETROS, EXCETO ONDE ESPECIFICADAS EM CONTRÁRIO

FORMATO: A 3	ESCALA: 1:50	FOLHA: 3 de 3	CLASSE DE CONSEQUÊNCIA		
PESO: 00 Kgs	DATA: 20JUN2022	RESPONSÁVEL: MOV	1 0	2 0	3 0
DESCRİÇÃO: Aqualift 2600_Pedestal 2" V Aquastar			MODELO 3D: SIM		
 			CÓDIGO AQS-2600L_Pead		
ABNT NBR 8402 / 8403 / 10068			SITUAÇÃO	REVISÃO	
			A	0	