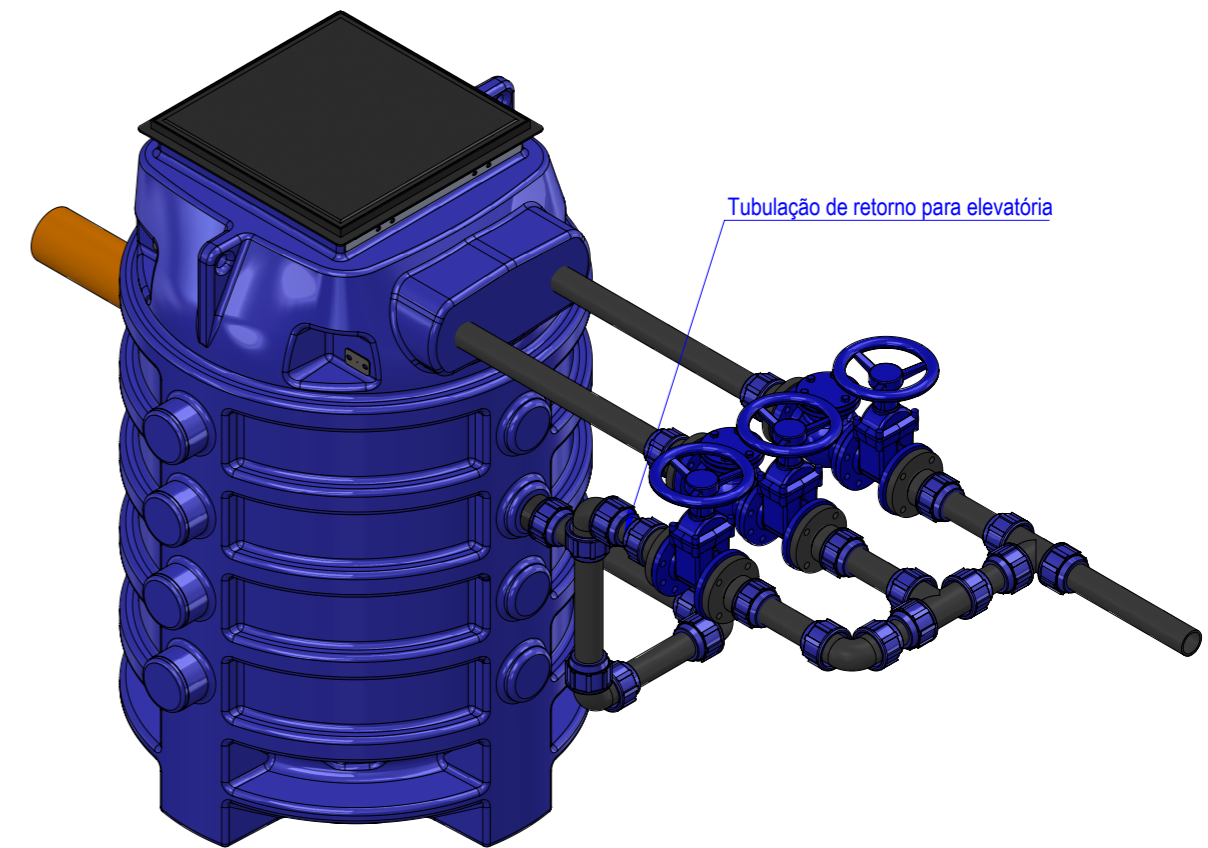


ISOMÉTRICA

10	01	Tampa 700x700	FoFo
09	01	Conjunto barrilete	FoFo
08	03	Kit chave boia	-
07	02	Conjunto hidráulico	Pead
06	02	Kit içamento bomba	Inox 304
05	02	Conjunto pedestal 2" Aquastar vertical	FoFo
04	02	Bomba submersível saída vertical	-
03	01	Cesto de gradeamento	Inox 304
02	01	Direcionador de fluxo DN150	PVC
01	01	Tubo de entrada DN 150	Ocre
Nr.	Qty.	Descrição	Material

Opções aplicáveis de recalque

	Aquastar 2"- Horizontal	Aquastar 2"- Vertical	Aquastar 3"- Horizontal
Pead DN50	V	V	X
Pead DN75	V	V	V
Pead DN90	V	V	V
FoFo DN80	X	X	V



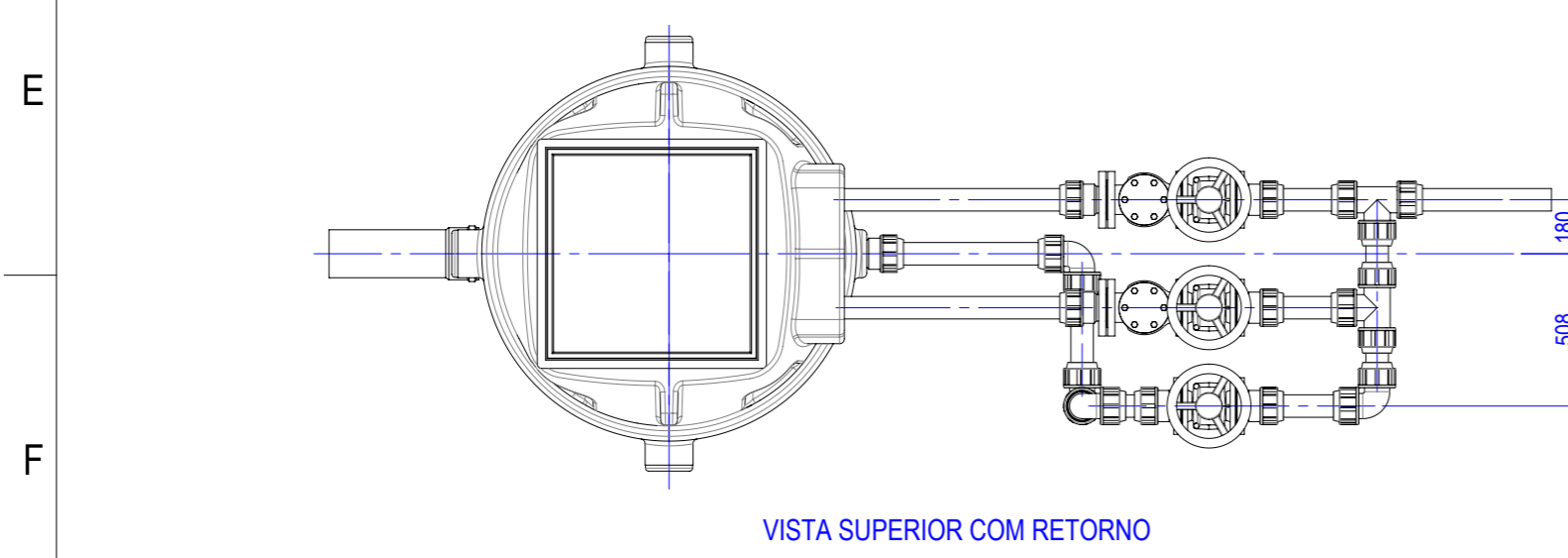
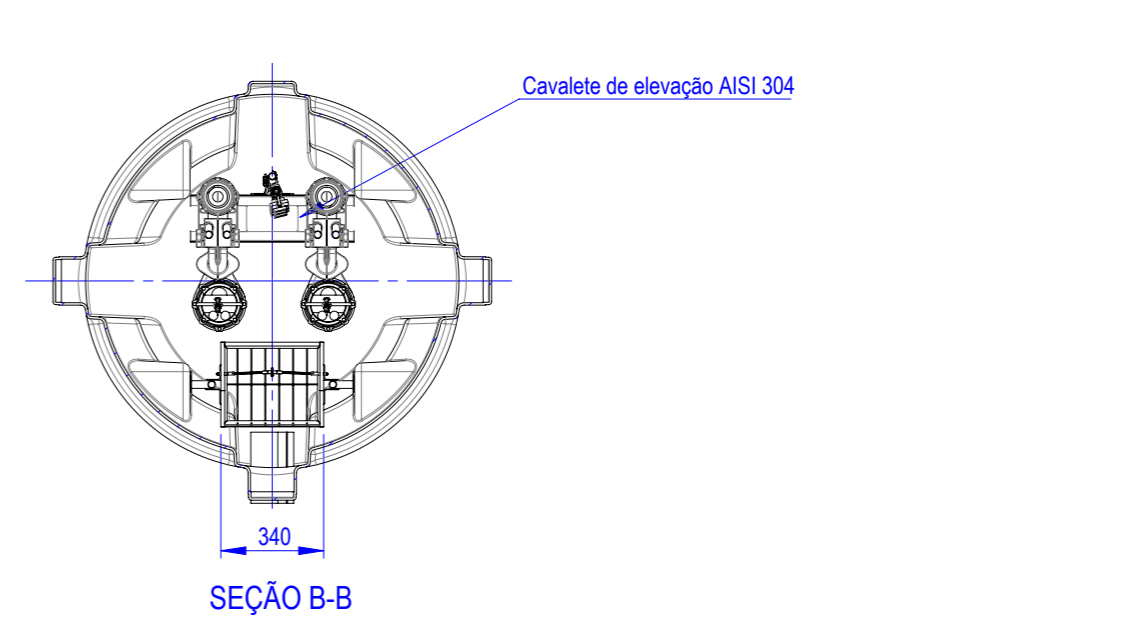
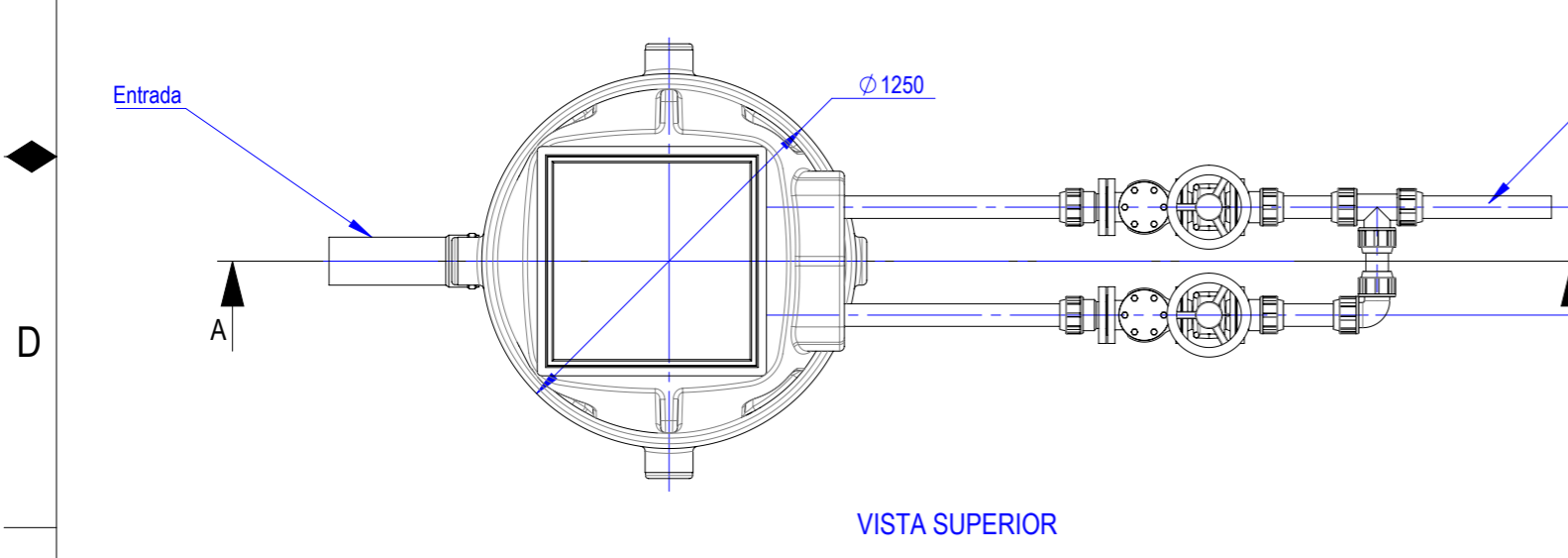
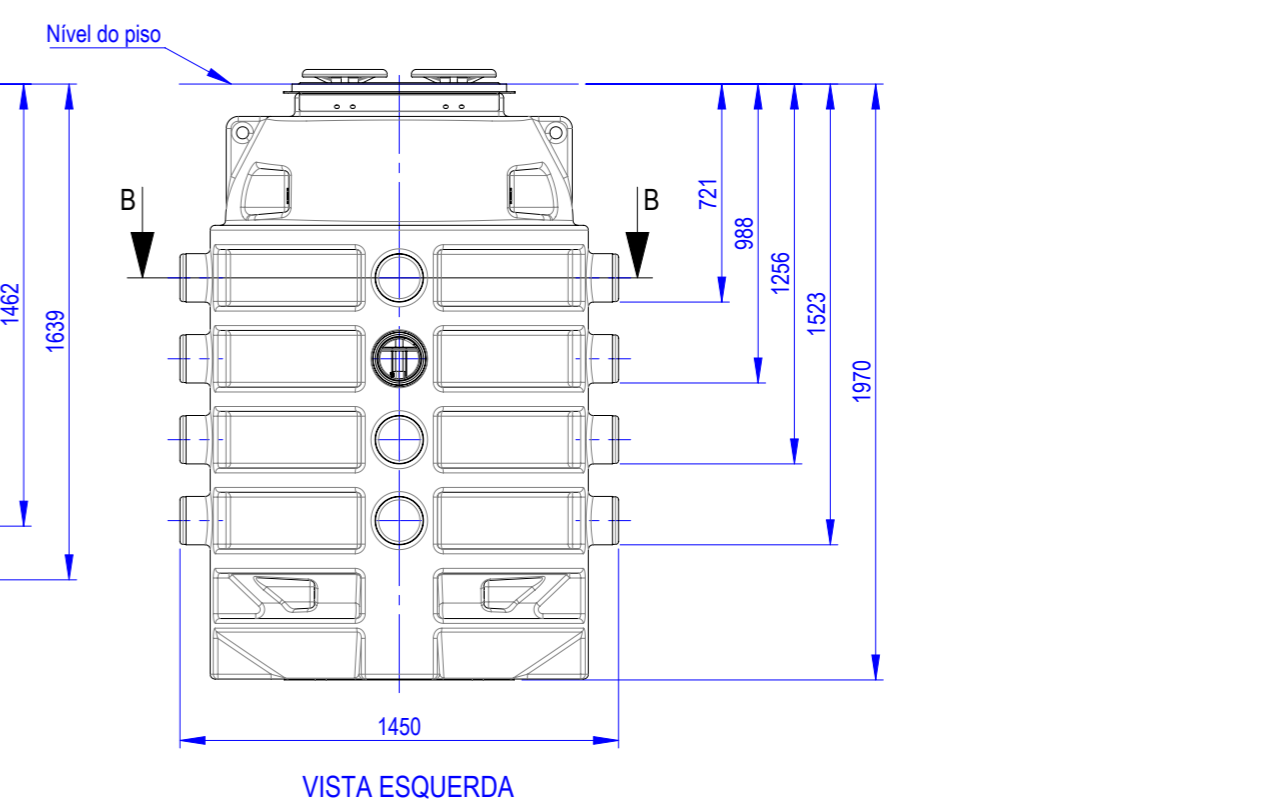
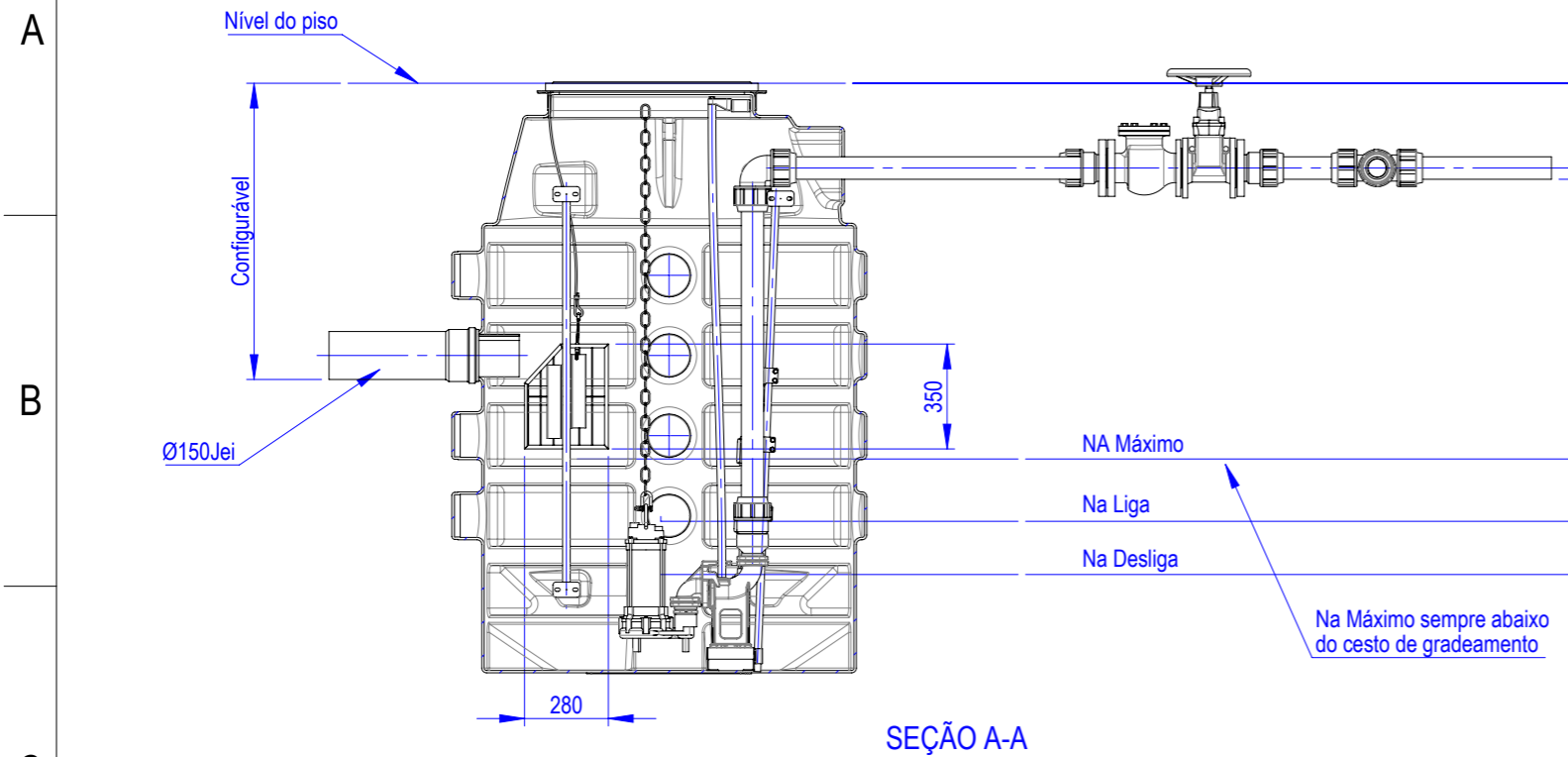
OPÇÃO COM RETORNO

- ESTE DOCUMENTO É CONFIDENCIAL E DE PROPRIEDADE DA AQUASTAR INDUSTRIA E COMÉRCIO LTDA, ESTANDO SUA UTILIZAÇÃO VEDADA PARA FINS QUE NÃO SEJAM DE INTERESSE EXCLUSIVO OU DE CONHECIMENTO PRÉVIO DA PROPRIETÁRIA.

TODAS AS DIMENSÕES EM MILÍMETROS, EXCETO ONDE ESPECIFICADAS EM CONTRÁRIO

FORMATO: A 3	ESCALA: 1:20	FOLHA: 1 de 3	CLASSE DE CONSEQUÊNCIA		
PESO: 00 Kgs	DATA: 18JUN2022	RESPONSÁVEL: MOV	1 0	2 0	3 0

DESCRIÇÃO: Aqualift 2000_Pedestal 2" V Aquastar	CÓDIGO AQS-2000L_Pead	MODELO 3D: SIM
		SITUAÇÃO REVISÃO A 0



Tubulação de entrada e saída não inclusas no escopo de fornecimento

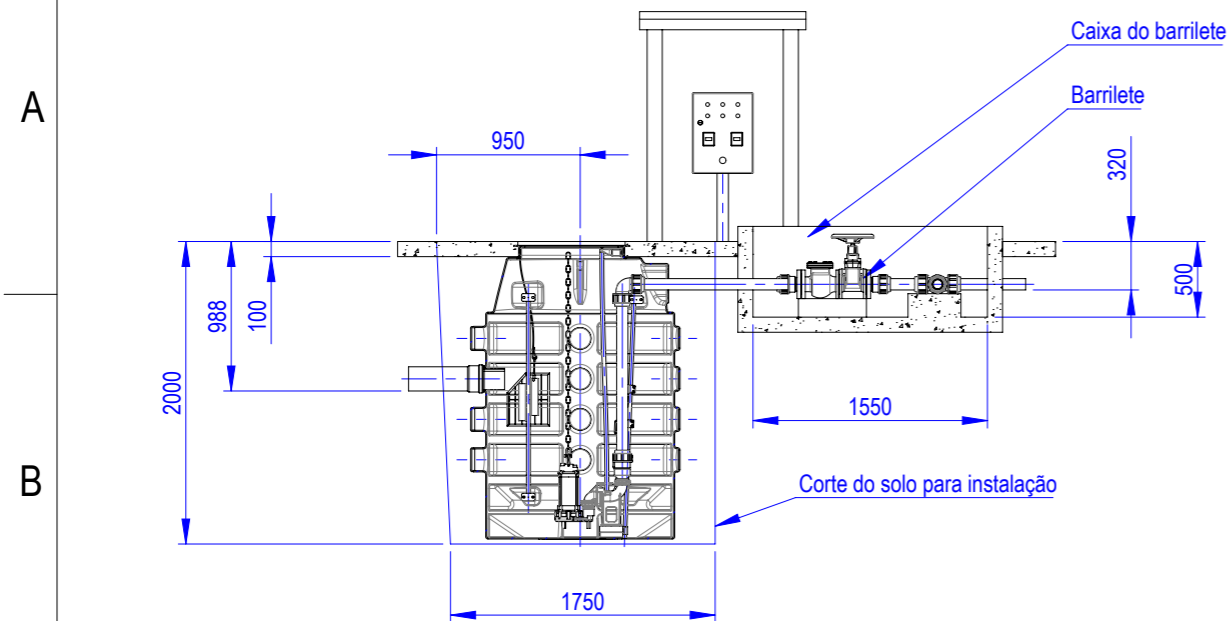
- ESTE DOCUMENTO É CONFIDENCIAL E DE PROPRIEDADE DA AQUASTAR INDUSTRIA E COMÉRCIO LTDA, ESTANDO SUA UTILIZAÇÃO VEDADA PARA FINS QUE NÃO SEJAM DE INTERESSE EXCLUSIVO OU DE CONHECIMENTO PRÉVIO DA PROPRIETÁRIA.

TODAS AS DIMENSÕES EM MILÍMETROS, EXCETO ONDE ESPECIFICADAS EM CONTRÁRIO

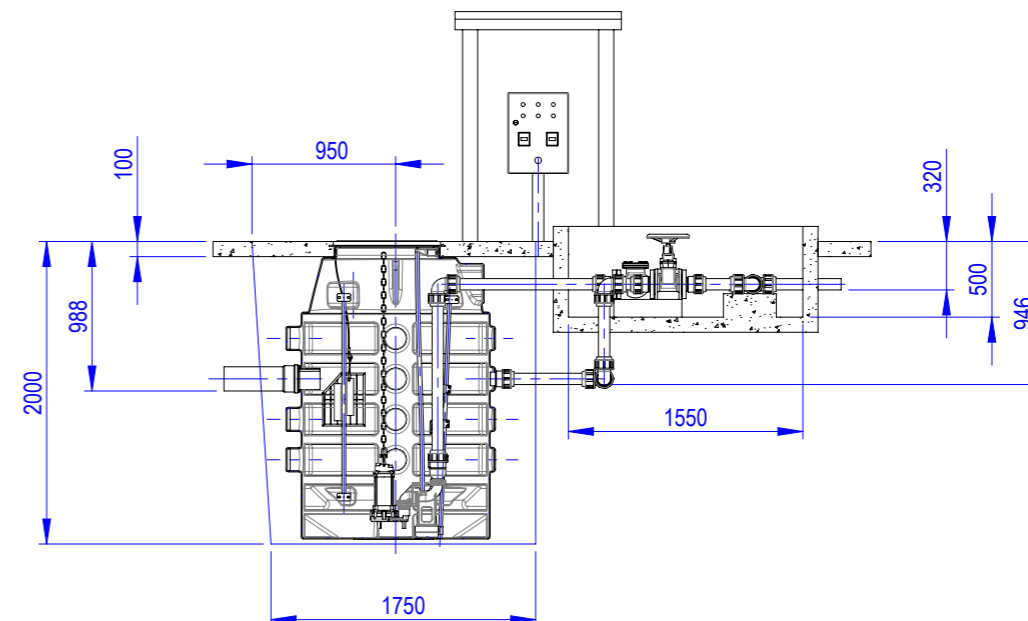
FORMATO: A 3	ESCALA: 1:25	FOLHA: 2 de 3	CLASSE DE CONSEQUÊNCIA		
PESO: 00 Kgs	DATA: 18JUN2022	RESPONSÁVEL: MOV	1 0	2 0	3 0
DESCRIÇÃO: Aqualift 2000_Pedestal 2" V Aquastar					MODELO 3D: SIM
			CÓDIGO AQS-2000L_Pead	SITUAÇÃO A	REVISÃO 0

PROJEÇÃO EUROPEIA

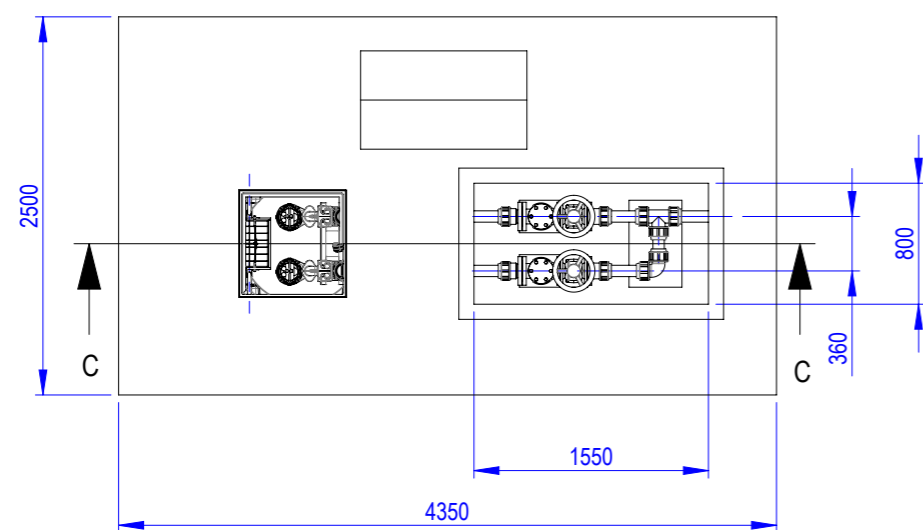
ABNT NBR 8402 / 8403 / 10068



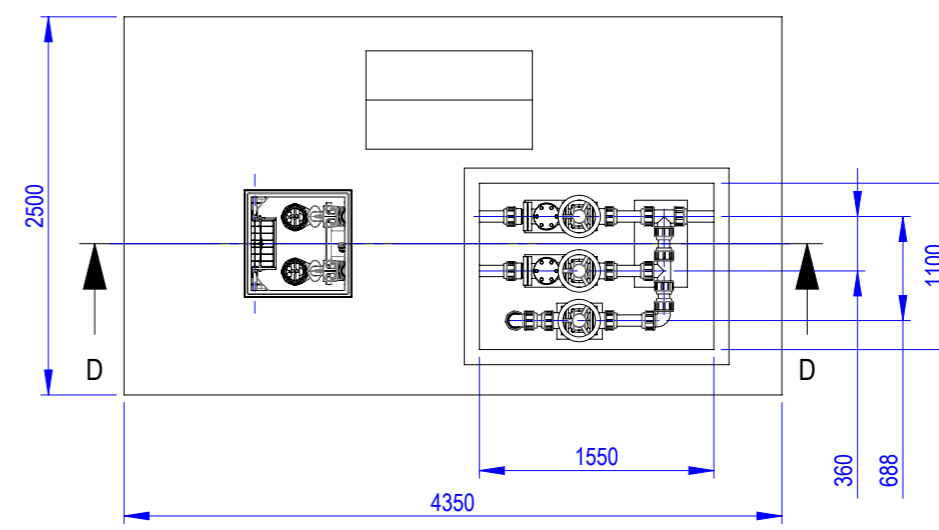
SEÇÃO C-C



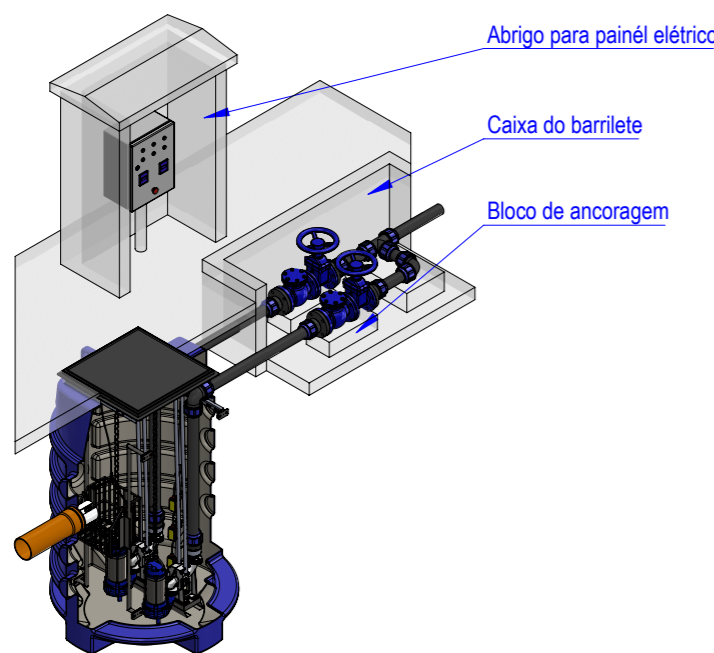
SEÇÃO D-D



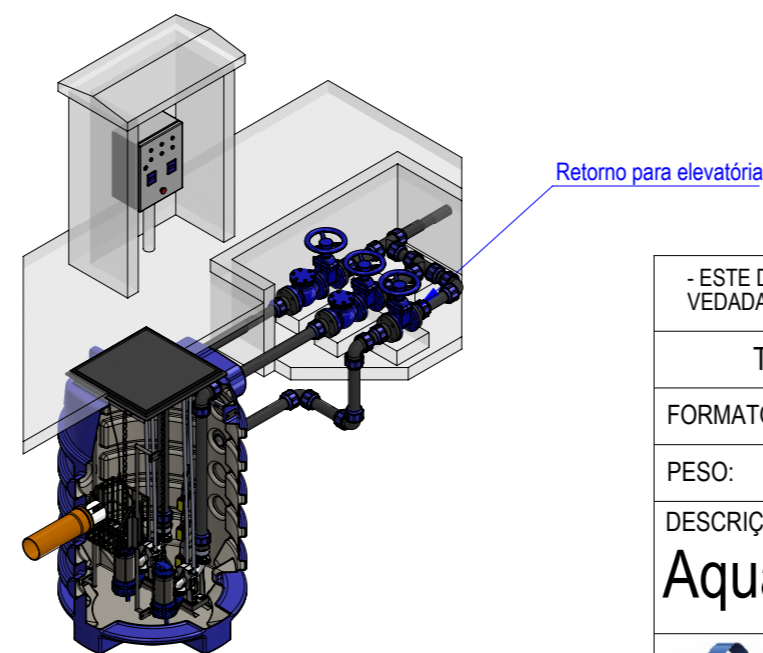
VISTA SUPERIOR



VISTA SUPERIOR



ISOMÉTRICA



ISOMÉTRICA COM RETORNO

Medidas de base para escavação e construção do piso

- ESTE DOCUMENTO É CONFIDENCIAL E DE PROPRIEDADE DA AQUASTAR INDUSTRIA E COMÉRCIO LTDA, ESTANDO SUA UTILIZAÇÃO VEDADA PARA FINS QUE NÃO SEJAM DE INTERESSE EXCLUSIVO OU DE CONHECIMENTO PRÉVIO DA PROPRIETÁRIA.

TODAS AS DIMENSÕES EM MILÍMETROS, EXCETO ONDE ESPECIFICADAS EM CONTRÁRIO

FORMATO: A 3	ESCALA: 1:50	FOLHA: 3 de 3	CLASSE DE CONSEQUÊNCIA		
PESO: 00 Kgs	DATA: 18JUN2022	RESPONSÁVEL: MOV	1 0	2 0	3 0

DESCRIÇÃO: Aqualift 2000_Pedestal 2" V Aquastar	MODELO 3D: SIM
---	-------------------

		CÓDIGO AQS-2000L_Pead	SITUAÇÃO	REVISÃO
			A	0