

Vista Isométrica

- ESTE DOCUMENTO É CONFIDENCIAL E DE PROPRIEDADE DA AQUASTAR INDUSTRIA E COMÉRCIO LTDA, ESTANDO SUA UTILIZAÇÃO VEDADA PARA FINS QUE NÃO SEJAM DE INTERESSE EXCLUSIVO OU DE CONHECIMENTO PRÉVIO DA PROPRIETÁRIA.

TODAS AS DIMENSÕES EM MILÍMETROS, EXCETO ONDE ESPECIFICADAS EM CONTRÁRIO

FORMATO: A 3	ESCALA: 1:12	FOLHA: 1 de 3	CLASSE DE CONSEQUÊNCIA		
PESO: 00 Kgs	DATA: 13DEZ2021	RESPONSÁVEL: MOV	1 0	2 0	3 0

DESCRIÇÃO:  
**Aqualift 900L\_1B Desenho para Instalação**

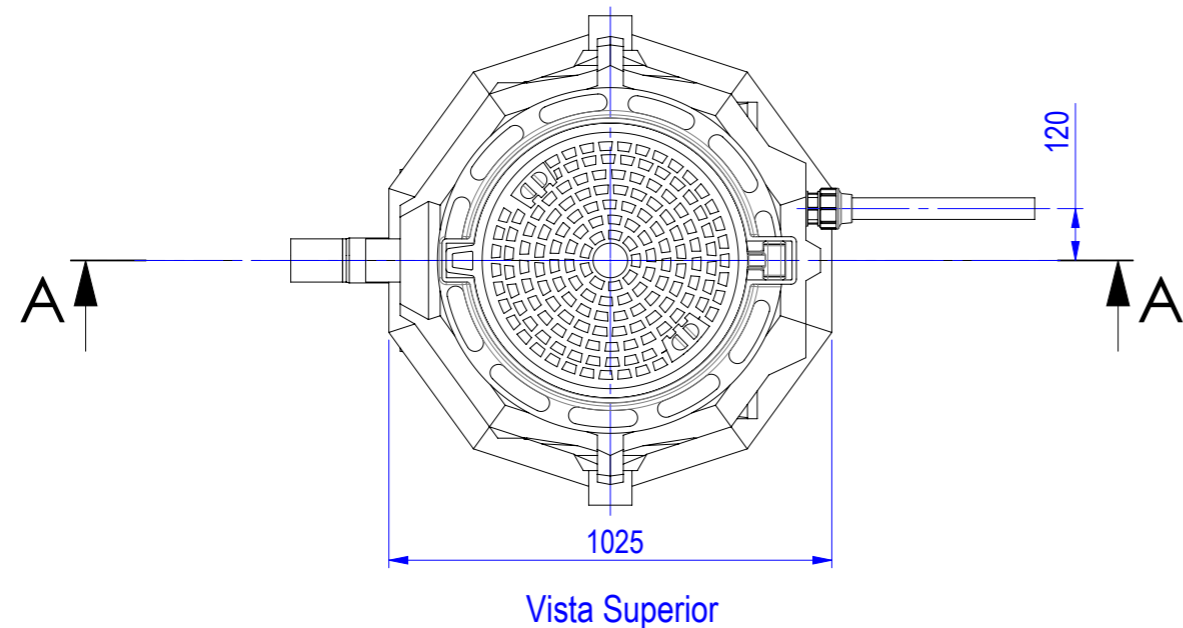
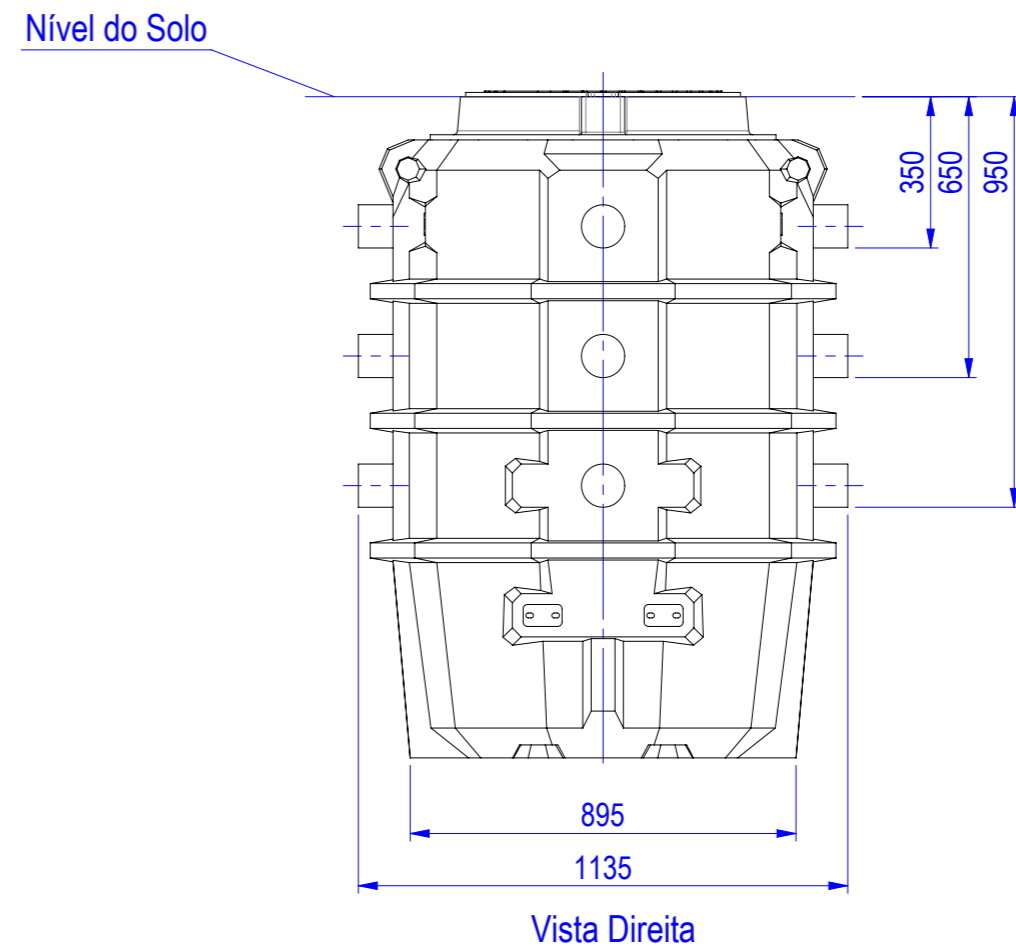
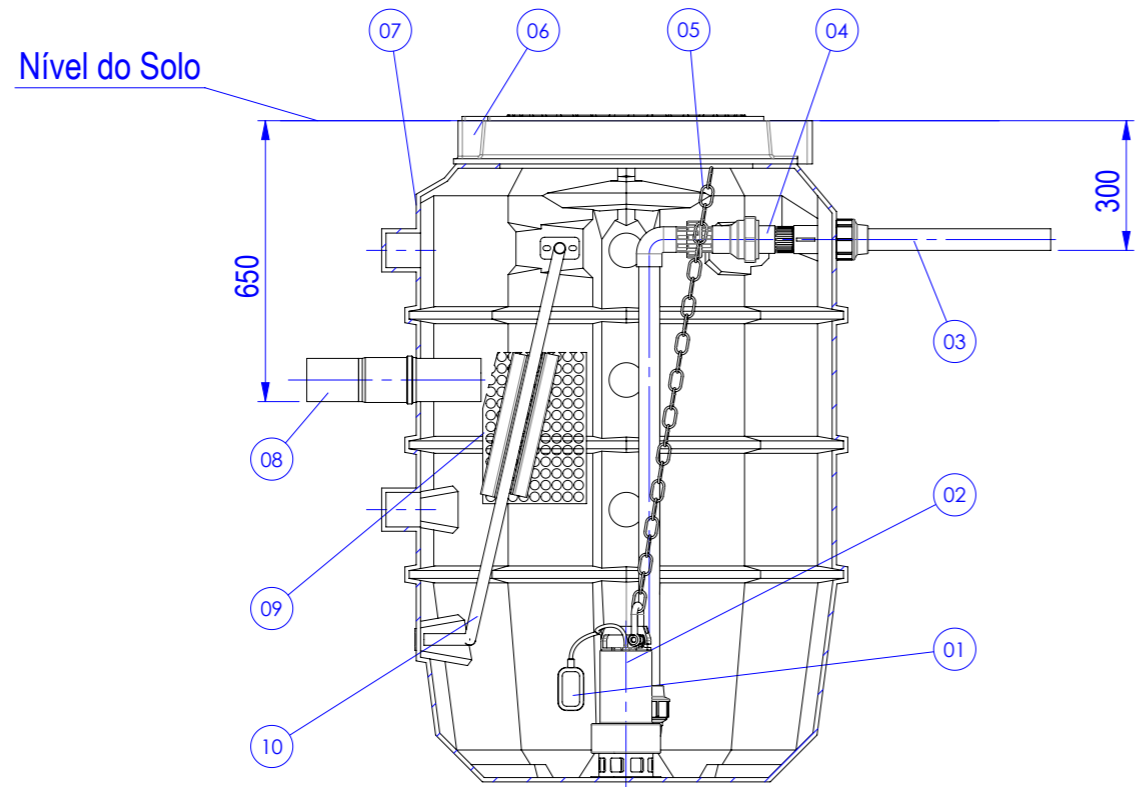
MODELO 3D:  
SIM



CÓDIGO  
AQS-900L\_1B

SITUAÇÃO REVISÃO  
**A 0**

Nr.	Qtd.	Descrição.	Material.
10	01	Tampa FoFo DN600 Articulado	FoFo
09	01	Tubo de Recalque DN50	PVC
08	01	Corrente para Içamento da Bomba	AISI 304
07	01	Bomba submersível	-
06	01	Conjunto Hidráulico	CPVC
05	01	Boia de Acionamento do Sistema	-
04	01	Guia do cesto de Gradeamento	AISI 304
03	01	Cesto de Gradeamento	AISI 304
02	01	Tubo de Entrada DN 100	PVC
01	01	Reservatório Aqualift 900L	Pead



Itens 03 e 08 não fazem parte do escopo de fornecimento

- ESTE DOCUMENTO É CONFIDENCIAL E DE PROPRIEDADE DA AQUASTAR INDUSTRIA E COMÉRCIO LTDA, ESTANDO SUA UTILIZAÇÃO VEDADA PARA FINS QUE NÃO SEJAM DE INTERESSE EXCLUSIVO OU DE CONHECIMENTO PRÉVIO DA PROPRIETÁRIA.

TODAS AS DIMENSÕES EM MILÍMETROS, EXCETO ONDE ESPECIFICADAS EM CONTRÁRIO

FORMATO: A 3	ESCALA: 1:17.5	FOLHA: 2de3	CLASSE DE CONSEQUÊNCIA		
PESO: 00 Kgs	DATA: 13DEZ2021	RESPONSÁVEL: MOV	1 0	2 0	3 0

DESCRIÇÃO:  
**Aqualift 900L\_1B Desenho para Instalação**



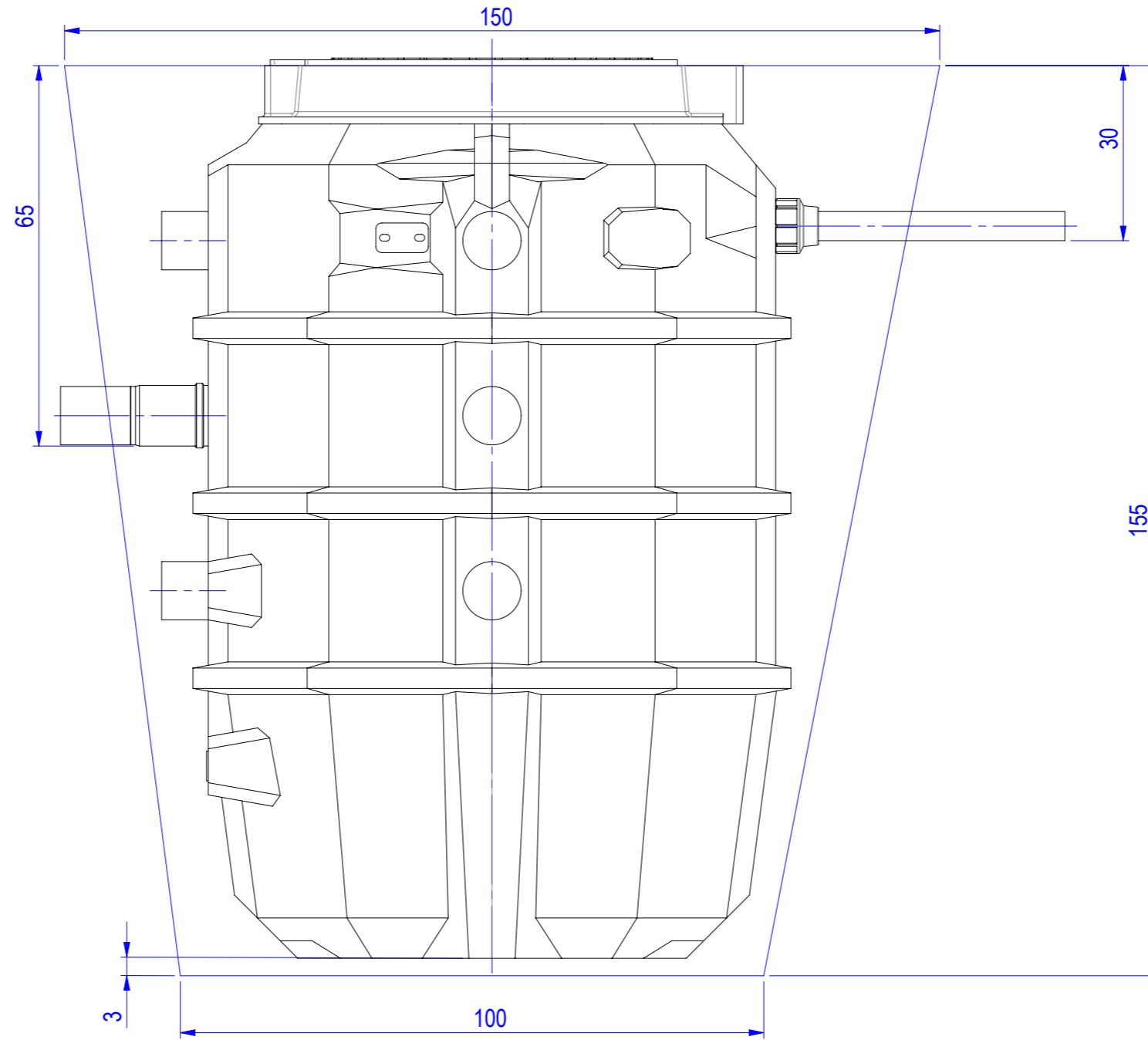
CÓDIGO  
AQS-900L\_1B

MODELO 3D:  
SIM

SITUAÇÃO	REVISÃO
<b>A</b>	<b>0</b>

Nr.	Qtd.	Descrição.	Material.
10	01	Guia do cesto de Gradeamento	AISI 304
09	01	Cesto de Gradeamento	AISI 304
08	01	Tubo de Entrada DN 100	PVC
07	01	Reservatório Aqualift 900L	Pead
06	01	Tampa FoFo DN600 Articulavel	FoFo
05	01	Tubo de Recalque DN50	PVC
04	01	Corrente para Içamento da Bomba	AISI 304
03	01	Tubo de Recalque DN50	PVC
02	01	Bomba submersível	-
01	01	Boia de Acionamento do Sistema	-

Medidas de Base para Escavação (Cotas em Cm)  
Considerar Largura de 120



Vista Frontal

- ESTE DOCUMENTO É CONFIDENCIAL E DE PROPRIEDADE DA AQUASTAR INDUSTRIA E COMÉRCIO LTDA, ESTANDO SUA UTILIZAÇÃO VEDADA PARA FINS QUE NÃO SEJAM DE INTERESSE EXCLUSIVO OU DE CONHECIMENTO PRÉVIO DA PROPRIETÁRIA.

TODAS AS DIMENSÕES EM MILÍMETROS, EXCETO ONDE ESPECIFICADAS EM CONTRÁRIO

FORMATO: A 3	ESCALA: 1:10	FOLHA: 3 de 3	CLASSE DE CONSEQUÊNCIA		
PESO: 00 Kgs	DATA: 13DEZ2021	RESPONSÁVEL: MOV	1 0	2 0	3 0

DESCRIÇÃO:  
**Aqualift 900L\_1B Desenho para Instalação**

MODELO 3D:  
SIM

	 PROJEÇÃO EUROPEIA	CÓDIGO AQS-900L_1B	SITUAÇÃO	REVISÃO
			<b>A</b>	<b>0</b>