

Vista Isométrica

- ESTE DOCUMENTO É CONFIDENCIAL E DE PROPRIEDADE DA AQUASTAR INDUSTRIA E COMÉRCIO LTDA, ESTANDO SUA UTILIZAÇÃO VEDADA PARA FINS QUE NÃO SEJAM DE INTERESSE EXCLUSIVO OU DE CONHECIMENTO PRÉVIO DA PROPRIETÁRIA.

TODAS AS DIMENSÕES EM MILÍMETROS, EXCETO ONDE ESPECIFICADAS EM CONTRÁRIO

FORMATO: A 3	ESCALA: 1:10	FOLHA: 1 de 3	CLASSE DE CONSEQUÊNCIA		
PESO: 00 Kgs	DATA: 13DEZ2021	RESPONSÁVEL: MOV	1 0	2 0	3 0

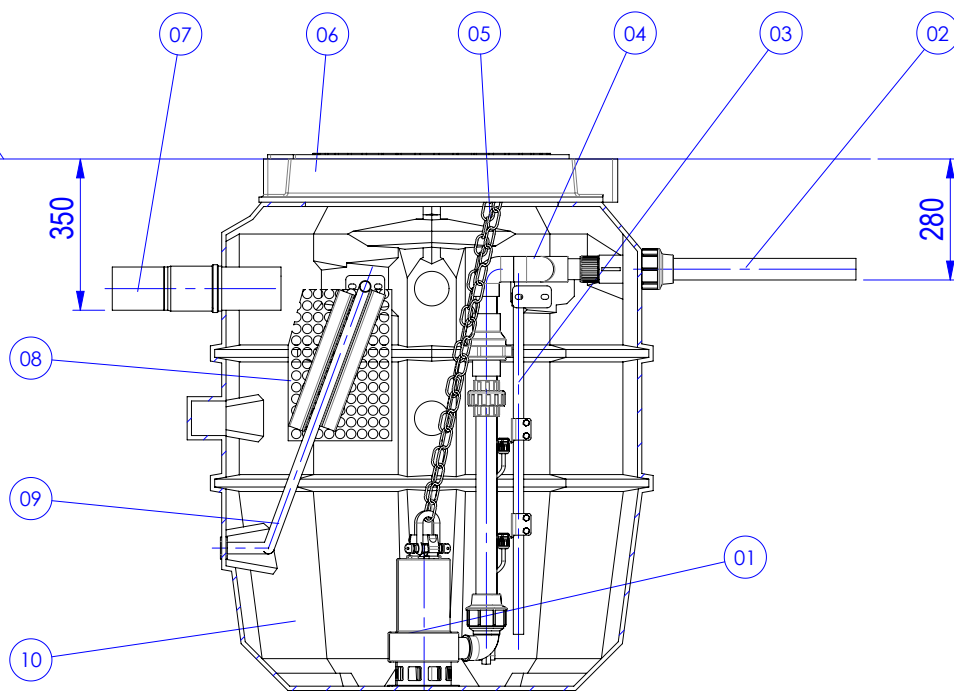
DESCRİÇÃO:
Aqualift 700L_2B Desenho de Instalação

MODELO 3D:
SIM

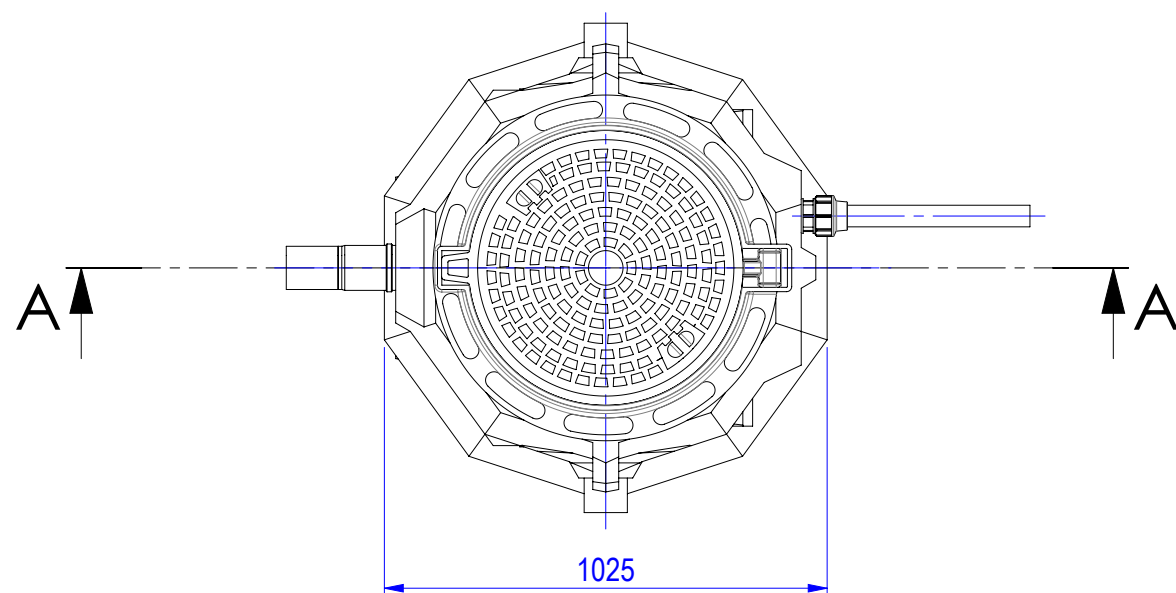
		CÓDIGO AQS-700L_2B	SITUAÇÃO	REVISÃO
			A	0

Nr.	Qtd.	Descrição.	Material.
10	01	Reservatório Aqualift 900L	Pead
09	01	Guia do cesto de Gradeamento	AISI 304
08	01	Cesto de Gradeamento	AISI 304
07	01	Tubo de Entrada DN 100	PVC
06	01	Tampa FoFo DN600 Articulavel	FoFo
05	02	Corrente e Manilha	AISI 304
04	02	Conjunto Hidráulico	CPVC
03	01	Coinjunto Chave Boia	-
02	02	Tubo de Recalque DN50	PVC
01	02	Bomba submersível	-

Nível do solo

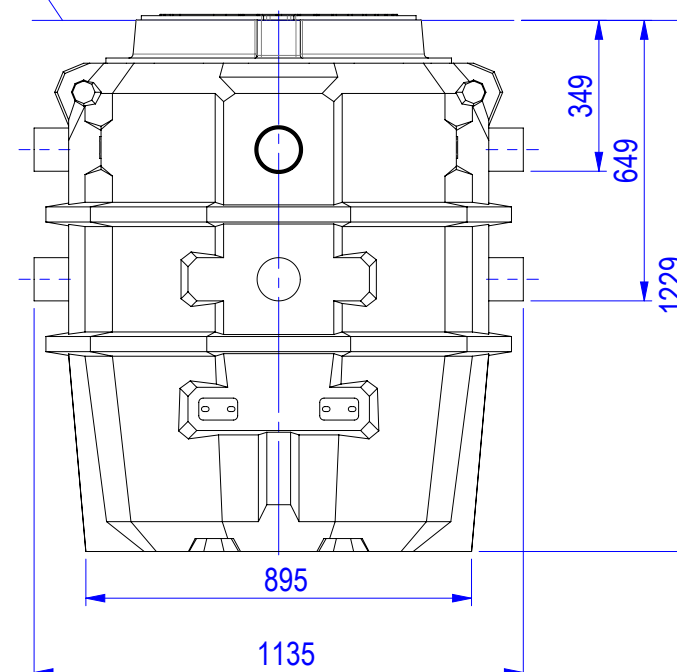


Corte A-A



Vista Superior

Nível do solo



Vista Direita

Itens 07 e 02 não inclusos no escopo de fornecimento

- ESTE DOCUMENTO É CONFIDENCIAL E DE PROPRIEDADE DA AQUASTAR INDUSTRIA E COMÉRCIO LTDA, ESTANDO SUA UTILIZAÇÃO VEDADA PARA FINS QUE NÃO SEJAM DE INTERESSE EXCLUSIVO OU DE CONHECIMENTO PRÉVIO DA PROPRIETÁRIA.

TODAS AS DIMENSÕES EM MILÍMETROS, EXCETO ONDE ESPECIFICADAS EM CONTRÁRIO

FORMATO: A 3	ESCALA: 1:17.5	FOLHA: 2de3	CLASSE DE CONSEQUÊNCIA		
PESO: 00 Kgs	DATA: 13DEZ2021	RESPONSÁVEL: MOV	1 0	2 0	3 0

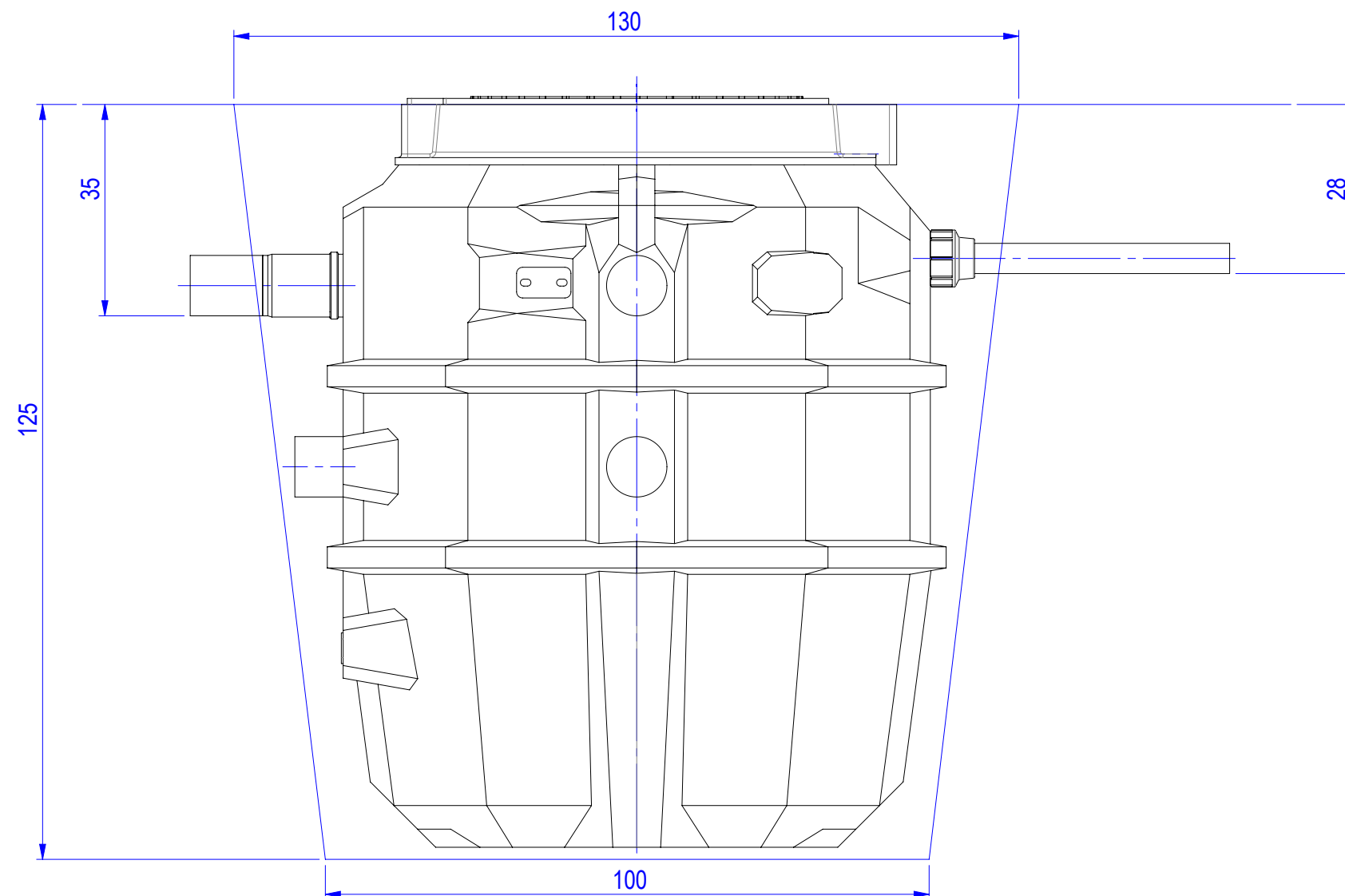
DESCRÇÃO:
Aqualift 700L_2B Desenho de Instalação

MODELO 3D:
SIM

		CÓDIGO AQS-700L_2B	SITUAÇÃO	REVISÃO
			A	0

Nr.	Qtd.	Descrição.	Material.
10	01	Reservatório Aqualift 900L	Pead
09	01	Guia do cesto de Gradeamento	AISI 304
08	01	Cesto de Gradeamento	AISI 304
07	01	Tubo de Entrada DN 100	PVC
06	01	Tampa FoFo DN600 Articulavel	FoFo
05	02	Corrente e Manilha	AISI 304
04	02	Conjunto Hidráulico	CPVC
03	01	Coinjunto Chave Boia	-
02	02	Tubo de Recalque DN50	PVC
01	02	Bomba submersível	-

Medidas de Base para Escavação (Cotas em Cm)
Considerar Largura de 120



Vista Frontal

- ESTE DOCUMENTO É CONFIDENCIAL E DE PROPRIEDADE DA AQUASTAR INDUSTRIA E COMÉRCIO LTDA, ESTANDO SUA UTILIZAÇÃO VEDADA PARA FINS QUE NÃO SEJAM DE INTERESSE EXCLUSIVO OU DE CONHECIMENTO PRÉVIO DA PROPRIETÁRIA.

TODAS AS DIMENSÕES EM MILÍMETROS, EXCETO ONDE ESPECIFICADAS EM CONTRÁRIO

FORMATO: A 3	ESCALA: 1:10	FOLHA: 3 de 3	CLASSE DE CONSEQUÊNCIA		
PESO: 00 Kgs	DATA: 13DEZ2021	RESPONSÁVEL: MOV	1 0	2 0	3 0

DESCRIÇÃO:

Aqualift 700L_2B Desenho de Instalação

MODELO 3D:
SIM



PROJEÇÃO EUROPEIA

CÓDIGO
AQS-700L_2B

SITUAÇÃO REVISÃO

A 0