



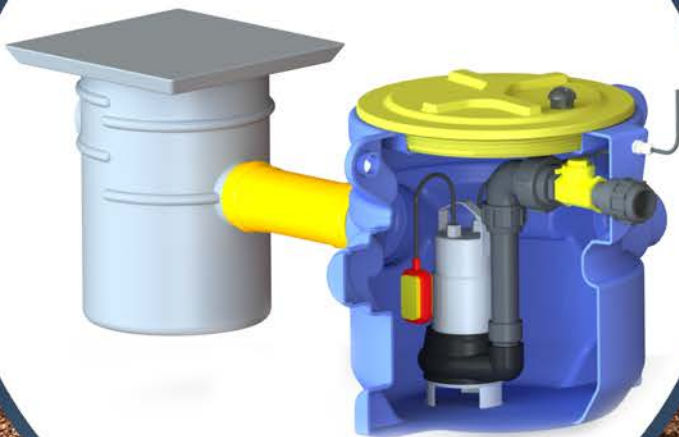
AQUASTAR

ESTAÇÃO ELEVATÓRA DE ESGOTO COMPACTA RESIDENCIAL

Equipada com bombas centrífugas submersíveis para aplicações em regiões de soleira negativa

Aqualift 80

**ECONOMIA E
PRATICIDADE NA
COLETA E REGALQUE
DE ESGOTOS!!**



ESTAÇÃO ELEVATÓRA DE ESGOTO COMPACTA DE BOMBEAMENTO

Soluções customizadas fornecidas com todos os equipamentos e acessórios de instalação



Efluentes
Domésticos



Águas
Residuais



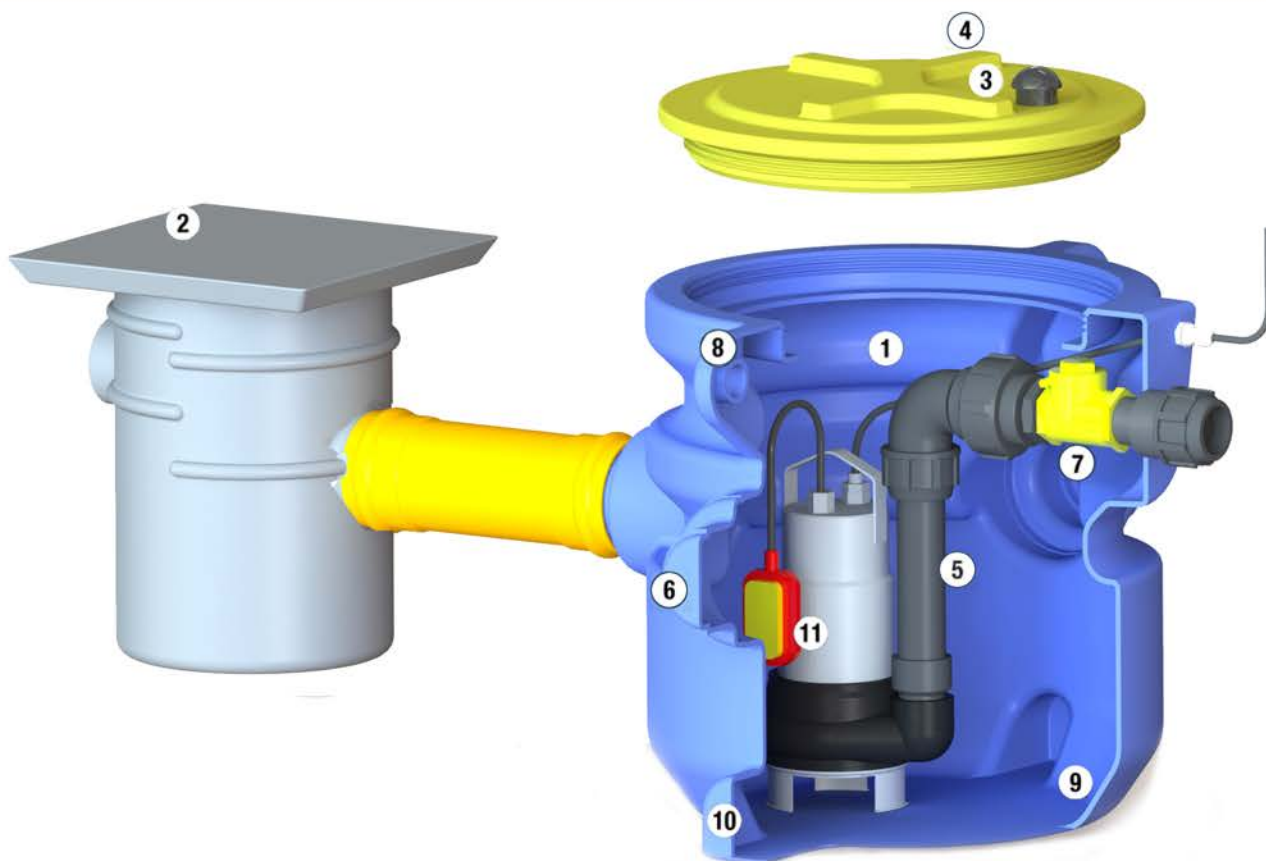
Drenagem



Lava Car



APRESENTAÇÃO



① Tanque em polietileno conforme NBR12208/EN12050/EN12056

② Caixa de gordura

③ Respiro

④ Tampa roscada com vedação

⑤ Conjunto hidráulico *Plug and Play*

⑥ Múltiplas conexões de entrada PVC DE110 e DE160

⑦ Válvula de retenção tipo portinhola

⑧ Olhais de içamento

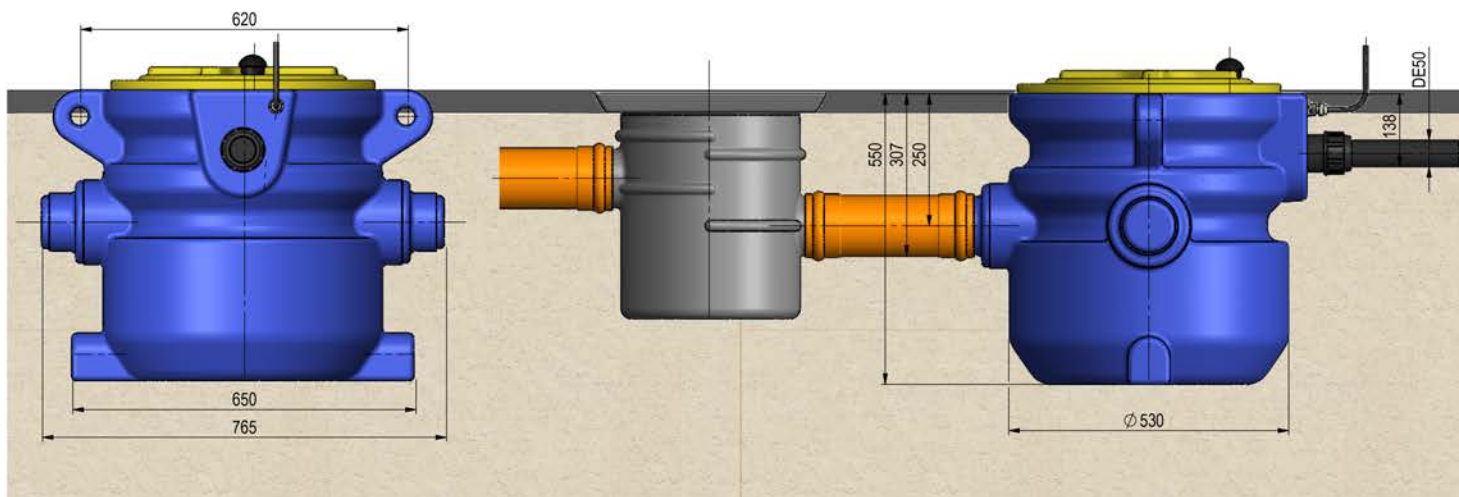
⑨ Eficiente perfil de escoamento dos sólidos

⑩ Confiável sistema de ancoragem

⑪ Controle por chave boia

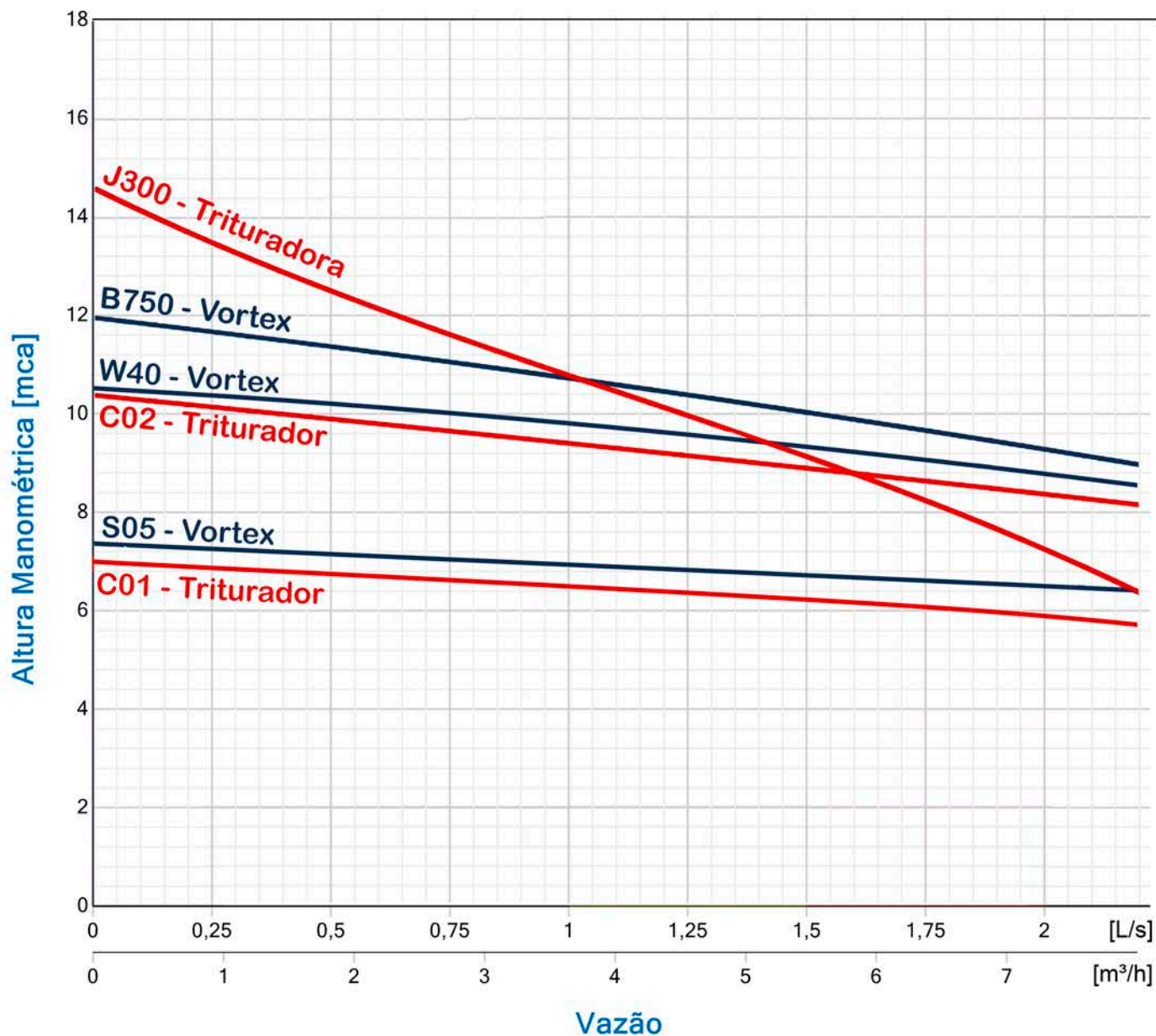


DIMENSIONAL DE INSTALAÇÃO





COBERTURA HIDRÁULICA



CARACTERÍSTICAS E DADOS TÉCNICOS

AQUALIFT 80

Volume total do tanque	102 L
Volume efetivo (1)	71 L
Volume útil da elevatória(2)	81 L
Material do tanque	Poliétileno de média densidade
Ø de entrada (mm)	DE110 / DE160
Ø de descarga	Ø50mm
Caixa de gordura	Sim
Tipos de bombas	Vortex ou trituradora (4)
Pessoas atendidas	Até 10 pessoas (3)

Acionamento	Chave-bóia ou chave de partida
Passagem de sólidos	35 a 50 mm
Potência nominal	0,33 a 1,5 kW
Tensão de operação	127, 220, 380 ou 440V (±10%)
Número de fases	1~ monofásica / 3~ Trifásica
Norma de referência	NBR12208/EN12050/EN12056
Respiro	Sim
Conexão na descarga	Solda / Junta de compressão

1) Considera-se volume efetivo da elevatória, o nível que cobre o tubo de entrada do efluente no poço.

2) Considera-se volume útil da elevatória, o nível entre a partida e parada da bomba.

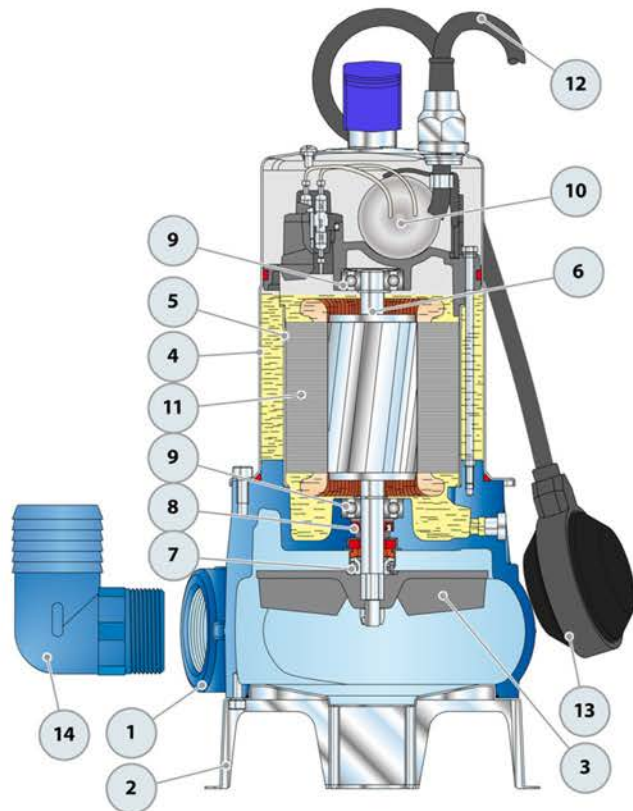
3) O consumo de água diário considerado no dimensionamento é de 120L/dia x Pessoa.

4) Os materiais das bombas variam de acordo com o modelo selecionado.

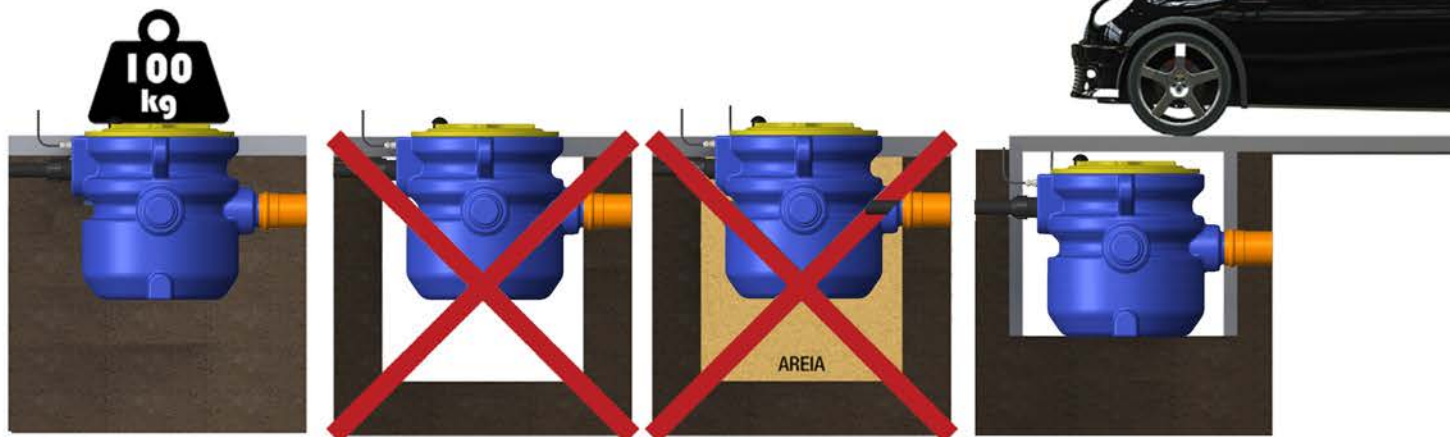


COMPONENTES DAS BOMBAS SUBMERSÍVEIS

- ① Voluta
- ② Pé de apoio
- ③ Impulsor
- ④ Camisa do motor
- ⑤ Carcaça do motor
- ⑥ Eixo
- ⑦ Selo mecânico duplo
- ⑧ Retentor
- ⑨ Rolamentos
- ⑩ Capacitor
- ⑪ Estator / Motor elétrico
- ⑫ Cabo de alimentação elétrica
- ⑬ Chave-boia
- ⑭ Conexão de descarga



FORMAS DE INSTALAÇÃO E INFORMAÇÕES GERAIS



✓ Aqualift 80 deve ser instalada em uma base estável

✓ Instalação com anéis de concreto permite o tráfego de carros



Representante:

+55 41 3292-5653 www.aquastar.com.br contato@aquastar.com.br BR277: km 16,5: Sul; n°1455 - Campo Largo - PR, 83608-000

Garantia: A Aquastar reserva-se ao direito de alterar os dados contidos sem prévio aviso e sem garantias ou obrigações legais. Para maiores informações consulte-nos através dos canais de comunicação ou por nossos representantes.