

Vista Isométrica

- ESTE DOCUMENTO É CONFIDENCIAL E DE PROPRIEDADE DA AQUASTAR INDUSTRIA E COMÉRCIO LTDA, ESTANDO SUA UTILIZAÇÃO VEDADA PARA FINS QUE NÃO SEJAM DE INTERESSE EXCLUSIVO OU DE CONHECIMENTO PRÉVIO DA PROPRIETÁRIA.

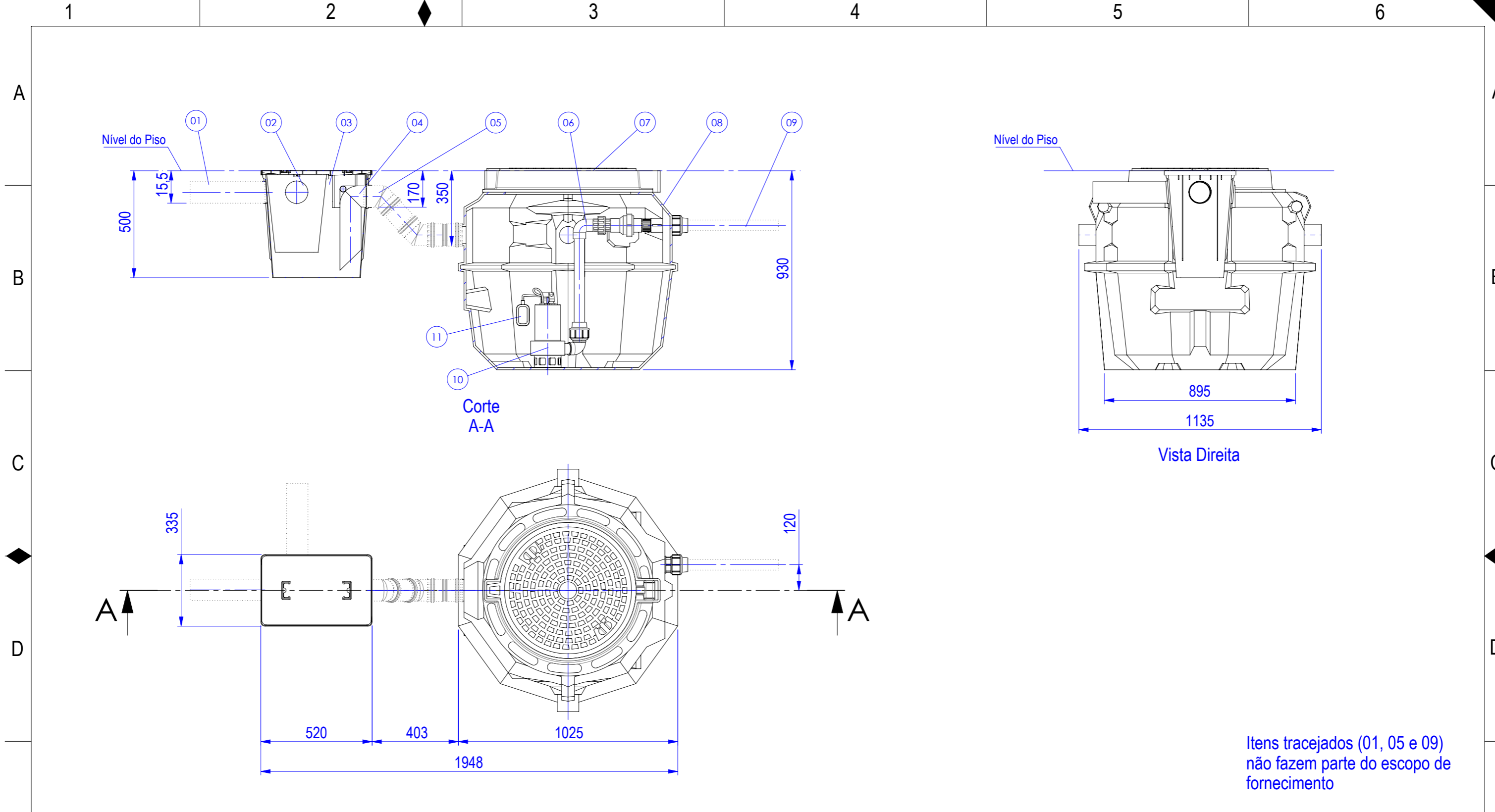
TODAS AS DIMENSÕES EM MILÍMETROS, EXCETO ONDE ESPECIFICADAS EM CONTRÁRIO

FORMATO: A 3	ESCALA: 1:10	FOLHA: 1 de 3	CLASSE DE CONSEQUÊNCIA		
PESO: 00 Kgs	DATA: 10DEZ2021	RESPONSÁVEL: MOV	1 0	2 0	3 0

DESCRİÇÃO:  
**Aqualift 500L\_1B Desenho de Instalação**

		CÓDIGO AQS-500L_1B	SITUAÇÃO	REVISÃO
			<b>A</b>	<b>0</b>

Nr.	Qtd.	Descrição.	Material.
11	01	Tampa Aqualift 500L	FoFo
10	01	Tubo de recalque DN50	PVC
09	01	Reservatório Aqualift 500L	Pead
08	01	Conjunto hidráulico	CPVC
07	01	Bomba submersível	-
06	02	Boia de acionamento do sistema	-
05	01	Tubulação de conexão DN100 para caixa - Elevatoria	PVC
04	01	Duto da caixa de gordura	Pead
03	01	Caixa de gordura	Pead
02	01	Grade da caixa de gordura	Pead
01	01	Tubo de entrada DN 100	PVC



- ESTE DOCUMENTO É CONFIDENCIAL E DE PROPRIEDADE DA AQUASTAR INDUSTRIA E COMÉRCIO LTDA, ESTANDO SUA UTILIZAÇÃO VEDADA PARA FINS QUE NÃO SEJAM DE INTERESSE EXCLUSIVO OU DE CONHECIMENTO PRÉVIO DA PROPRIETÁRIA.

TODAS AS DIMENSÕES EM MILÍMETROS, EXCETO ONDE ESPECIFICADAS EM CONTRÁRIO

FORMATO: A 3	ESCALA: 1:17.5	FOLHA: 2de3	CLASSE DE CONSEQUÊNCIA		
PESO: 00 Kgs	DATA: 10DEZ2021	RESPONSÁVEL: MOV	1 0	2 0	3 0

DESCRİÇÃO:  
**Aqualift 500L\_1B Desenho de Instalação**

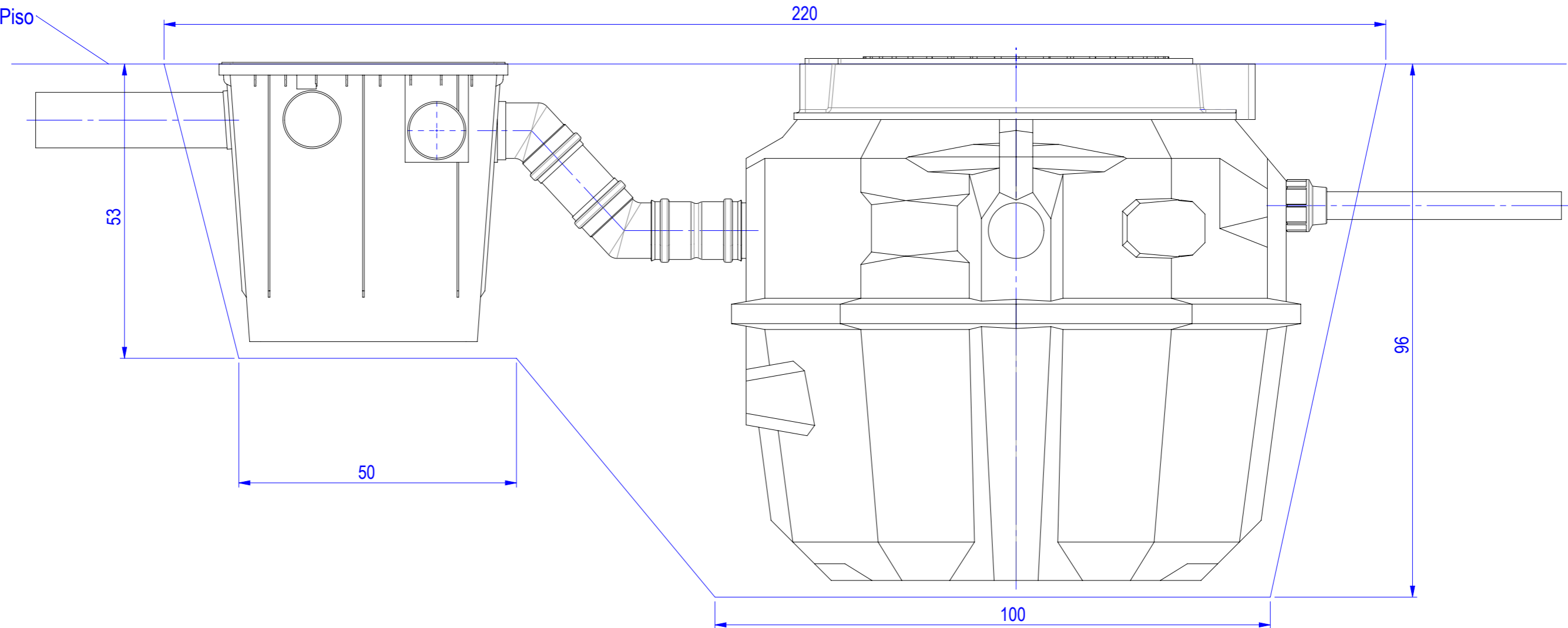
MODELO 3D:  
SIM

		CÓDIGO <b>AQS-500L_1B</b>	SITUAÇÃO	REVISÃO
			<b>A</b>	<b>0</b>

Nr.	Qtd.	Descrição.	Material.
11	01	Boia de Acionamento do Sistema	-
10	01	Bomba Submersível	-
09	01	Tubo de Recalque DN50	PVC
08	01	Reservatório Aqualift 500L	Pead
07	01	Tampa Aqualift 500L	FoFo
06	01	Conjunto Hidráulico	CPVC
05	01	Tubulação de conexão DN100 para Caixa - Elevatoria	PVC
04	01	Duto da Caixa de Gordura	Pead
03	01	Caixa de Gordura	Pead
02	01	Grade da Caixa de Gordura	Pead
01	01	Tubo de Entrada DN 100	PVC

Medidas de Base para Escavação (Cotas em Cm)  
Considerar Largura de 120

Nível do Piso



Vista Frontal

- ESTE DOCUMENTO É CONFIDENCIAL E DE PROPRIEDADE DA AQUASTAR INDUSTRIA E COMÉRCIO LTDA, ESTANDO SUA UTILIZAÇÃO VEDADA PARA FINS QUE NÃO SEJAM DE INTERESSE EXCLUSIVO OU DE CONHECIMENTO PRÉVIO DA PROPRIETÁRIA.

TODAS AS DIMENSÕES EM MILÍMETROS, EXCETO ONDE ESPECIFICADAS EM CONTRÁRIO

FORMATO: A 3	ESCALA: 1:8	FOLHA: 3 de 3	CLASSE DE CONSEQUÊNCIA		
PESO: 00 Kgs	DATA: 10DEZ2021	RESPONSÁVEL: MOV	1 0	2 0	3 0

DESCRIÇÃO: <b>Aqualift 500L_1B Desenho de Instalação</b>	MODELO 3D: SIM
---	-------------------

	 PROJECÇÃO EUROPEIA	CÓDIGO AQS-500L_1B	SITUAÇÃO	REVISÃO
			<b>A</b>	<b>0</b>