

Vista Isométrica

Nr.	Qtde.	Descrição.	Material.
13	01	Reservatório Aqualift 130L	Pead
12	01	Tampa Aqualift 130L	Pead
11	01	Respiro	Pead
10	01	Saida para Conexão Elétrica	Rev. Borracha
09	01	Tubo de Recalque DN50	PVC
08	01	Bomba submersível	-
07	01	Conjunto Hidráulico	Pead
06	01	Boia de Acionamento do Sistema	-
05	01	Tubulação de conexão DN100 para Caixa - Elevatoria	PVC
04	01	Duto da Caixa de Gordura	Pead
03	01	Caixa de Gordura	Pead
02	01	Grade da Caixa de Gordura	Pead
01	01	Tubo de Entrada DN 100	PVC

- ESTE DOCUMENTO É CONFIDENCIAL E DE PROPRIEDADE DA AQUASTAR INDUSTRIA E COMÉRCIO LTDA, ESTANDO SUA UTILIZAÇÃO VEDADA PARA FINS QUE NÃO SEJAM DE INTERESSE EXCLUSIVO OU DE CONHECIMENTO PRÉVIO DA PROPRIETÁRIA.

TODAS AS DIMENSÕES EM MILÍMETROS, EXCETO ONDE ESPECIFICADAS EM CONTRÁRIO

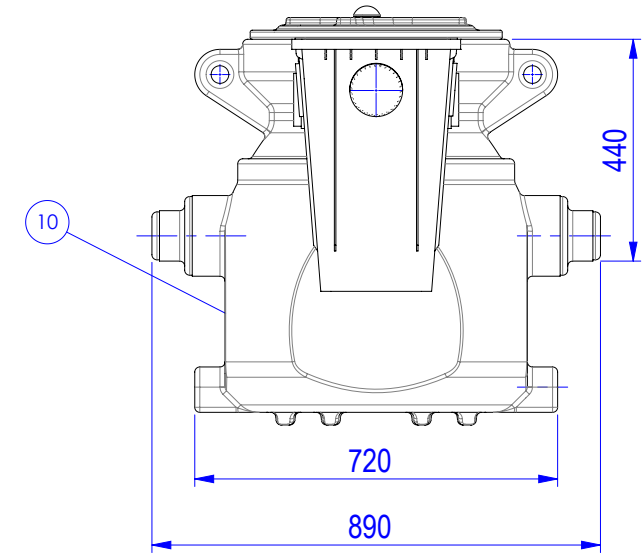
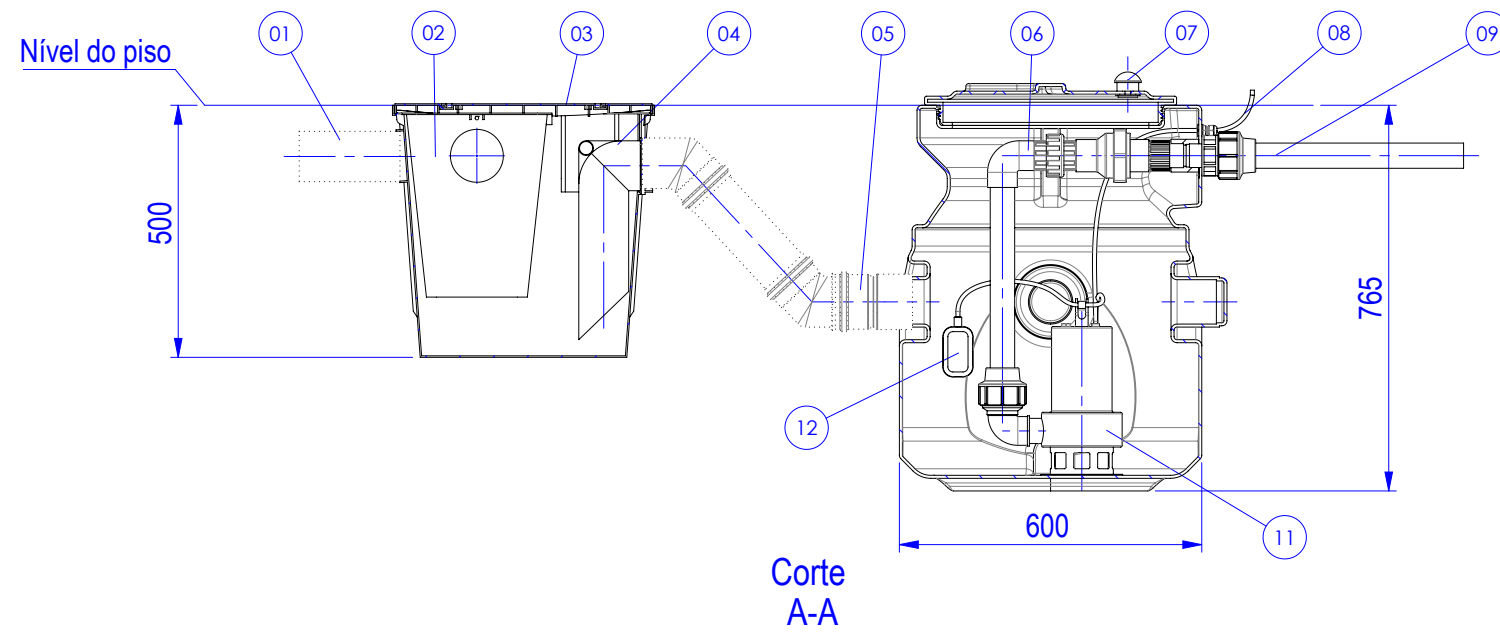
FORMATO: A 3	ESCALA: 1:7	FOLHA: 1 de 3	CLASSE DE CONSEQUÊNCIA		
PESO: 00 Kgs	DATA: 10DEZ2021	RESPONSÁVEL: MOV	1 0	2 0	3 0

DESCRİÇÃO:
Aqualift 130L Desenho de Instalação

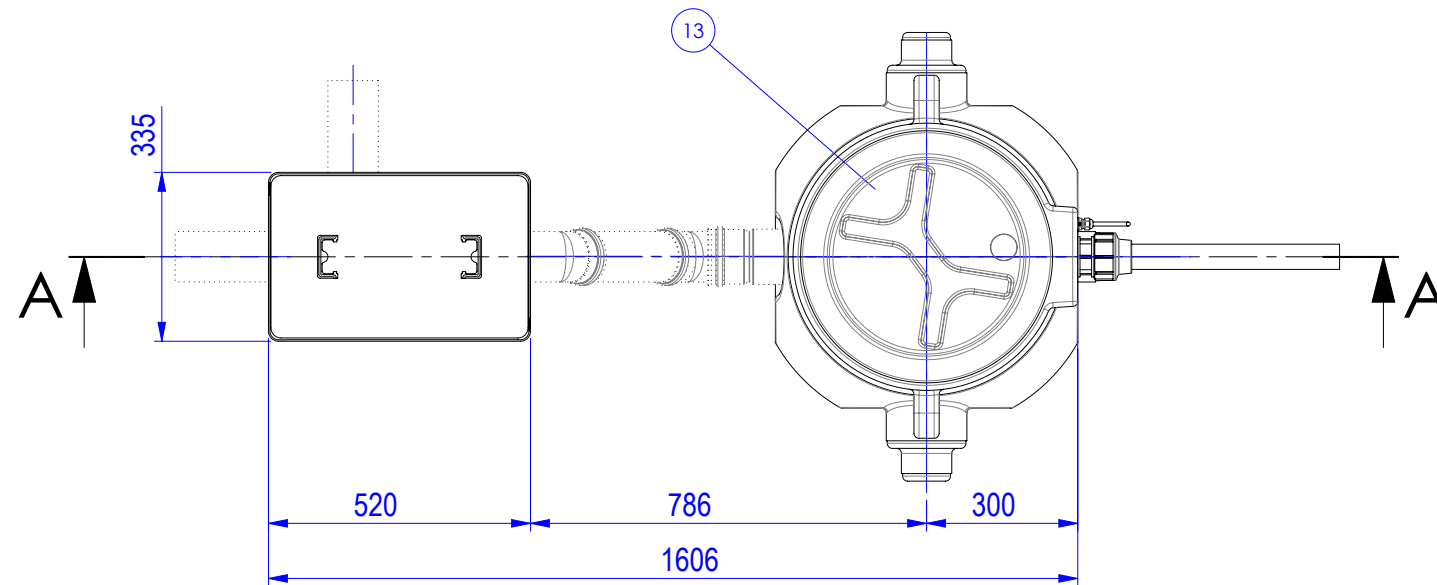
		CÓDIGO AQS-130L	SITUAÇÃO	REVISÃO
			A	0

A
B
C
D
E
F

1 2 3 4 5 6



Vista Direita



Vista Superior

Itens tracejados (01, 05 e 09)
não fazem parte do escopo de
fornecimento

13	01	Tampa Aqualift 130L	Pead
12	01	Boia de Acionamento do Sistema	-
11	01	Bomba submersível	-
10	01	Reservatório Aqualift 130L	Pead
09	01	Tubo de Recalque DN50	PVC
08	01	Saida para Conexão Elétrica	Rev. Borracha
07	01	Respiro	Pead
06	01	Conjunto Hidráulico	CPVC
05	01	Tubulação de conexão DN100 para Caixa - Elevatoria	PVC
04	01	Duto da Caixa de Gordura	Pead
03	01	Caixa de Gordura	Pead
02	01	Grade da Caixa de Gordura	Pead
01	1	Tubo de Entrada DN 100	PVC
NR.	Qtde.	Descrição.	Material.

- ESTE DOCUMENTO É CONFIDENCIAL E DE PROPRIEDADE DA AQUASTAR INDUSTRIA E COMÉRCIO LTDA, ESTANDO SUA UTILIZAÇÃO VEDADA PARA FINS QUE NÃO SEJAM DE INTERESSE EXCLUSIVO OU DE CONHECIMENTO PRÉVIO DA PROPRIETÁRIA.

TODAS AS DIMENSÕES EM MILÍMETROS, EXCETO ONDE ESPECIFICADAS EM CONTRÁRIO

FORMATO: A 3	ESCALA: 1:15	FOLHA: 2de3	CLASSE DE CONSEQUÊNCIA		
PESO: 00 Kgs	DATA: 10DEZ2021	RESPONSÁVEL: MOV	1 0	2 0	3 0

DESCRİÇÃO:
Aqualift 130L Desenho de Instalação

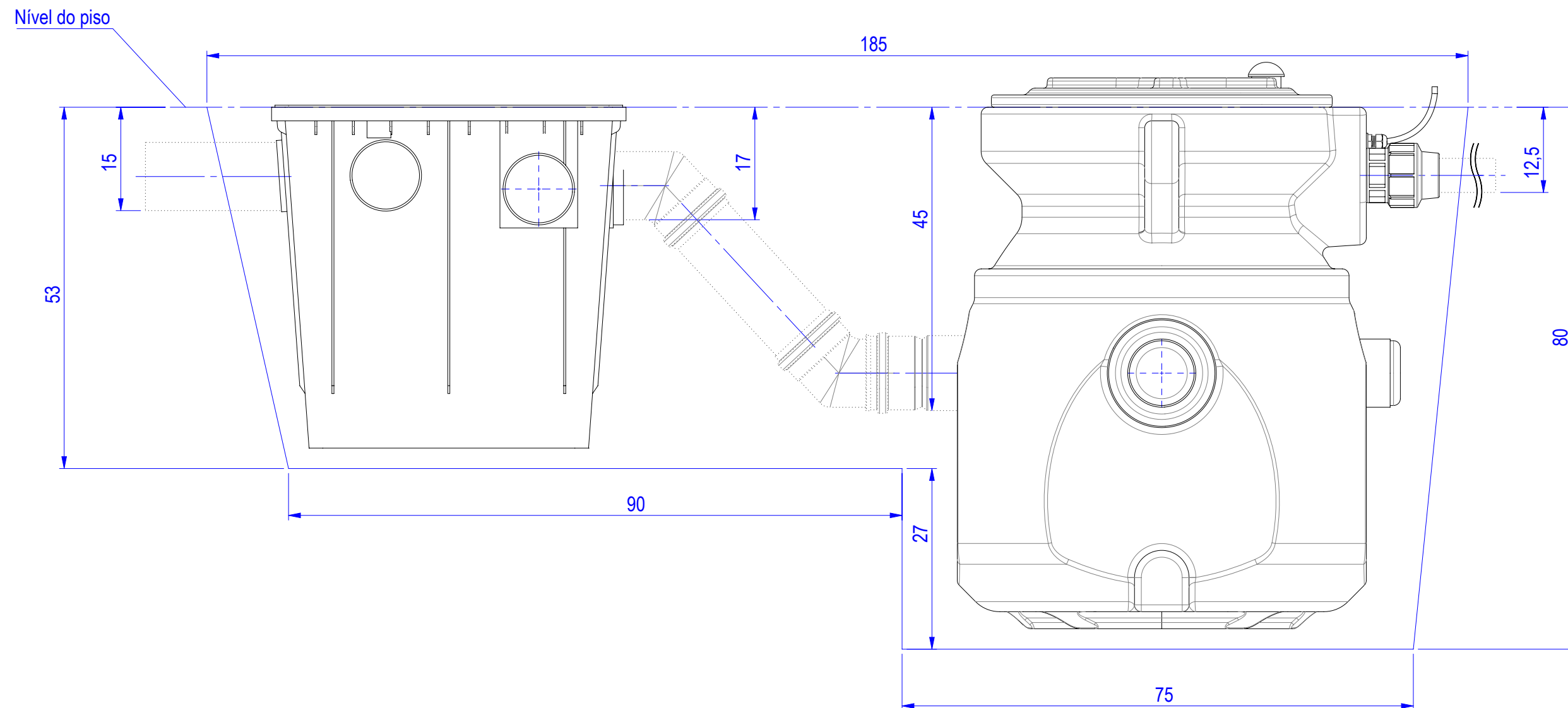
MODELO 3D:
SIM



CÓDIGO
AQS-130L

SITUAÇÃO REVISÃO
A 0

Medidas de Base para Escavação (Cotas em Cm)
Considerar Largura de 90



Vista Frontal

- ESTE DOCUMENTO É CONFIDENCIAL E DE PROPRIEDADE DA AQUASTAR INDUSTRIA E COMÉRCIO LTDA, ESTANDO SUA UTILIZAÇÃO VEDADA PARA FINS QUE NÃO SEJAM DE INTERESSE EXCLUSIVO OU DE CONHECIMENTO PRÉVIO DA PROPRIETÁRIA.

TODAS AS DIMENSÕES EM MILÍMETROS, EXCETO ONDE ESPECIFICADAS EM CONTRÁRIO

FORMATO: A 3	ESCALA: 1:7	FOLHA: 3 de 3	CLASSE DE CONSEQUÊNCIA		
PESO: 00 Kgs	DATA: 10DEZ2021	RESPONSÁVEL: MOV	1 0	2 0	3 0

DESCRIÇÃO: Aqualift 130L Desenho de Instalação	MODELO 3D: SIM
--	-------------------

	 PROJECÇÃO EUROPEIA	CÓDIGO AQS-130L	SITUAÇÃO	REVISÃO
			A	0