

A

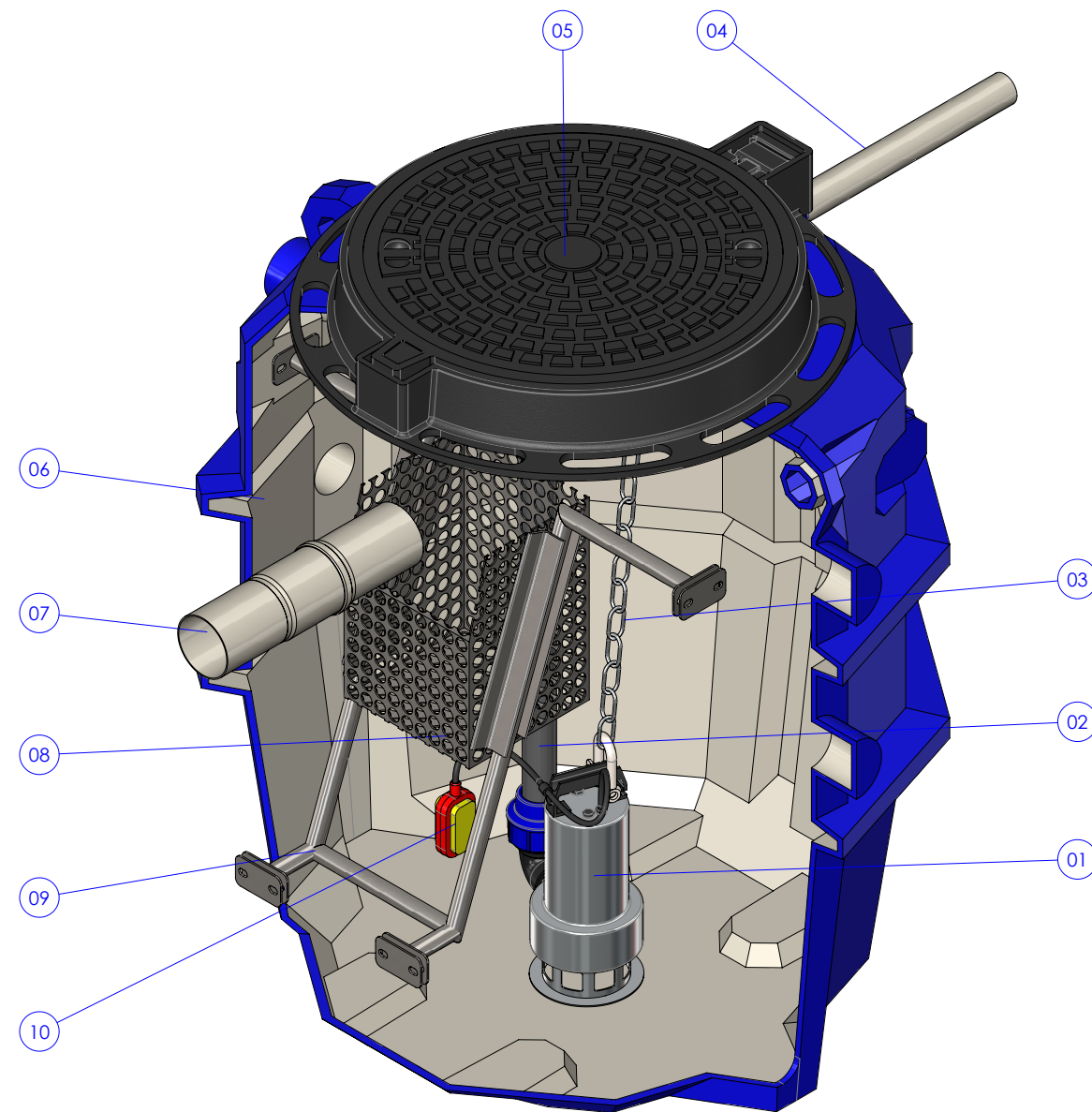
B

C

D

E

F



Vista Isométrica

- ESTE DOCUMENTO É CONFIDENCIAL E DE PROPRIEDADE DA AQUASTAR INDUSTRIA E COMÉRCIO LTDA, ESTANDO SUA UTILIZAÇÃO VEDADA PARA FINS QUE NÃO SEJAM DE INTERESSE EXCLUSIVO OU DE CONHECIMENTO PRÉVIO DA PROPRIETÁRIA.

TODAS AS DIMENSÕES EM MILÍMETROS, EXCETO ONDE ESPECIFICADAS EM CONTRÁRIO

FORMATO: A 3	ESCALA: 1:10	FOLHA: 1 de 3	CLASSE DE CONSEQUÊNCIA		
PESO: 00 Kgs	DATA: 13DEZ2021	RESPONSÁVEL: MOV	1 0	2 0	3 0

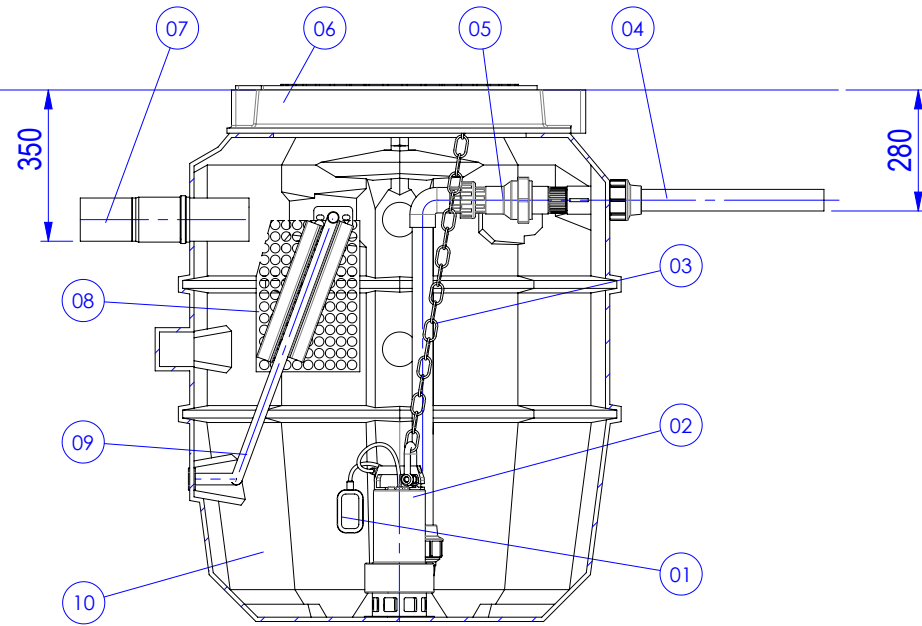
DESCRIÇÃO:
Aqualift 700L_1B Desenho de Instalação

MODELO 3D:
SIM

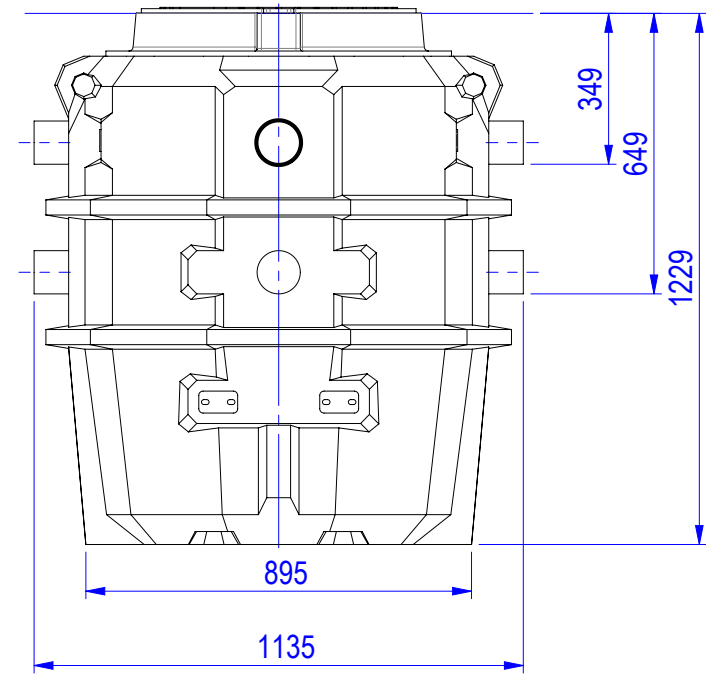
		CÓDIGO AQS-700L_1B	SITUAÇÃO	REVISÃO
			A	0

Nr.	Qtd.	Descrição.	Material.
10	01	Boia de Acionamento do Sistema	-
09	01	Guia do cesto de Gradeamento	AISI 304
08	01	Cesto de Gradeamento	AISI 304
07	01	Tubo de Entrada DN 100	PVC
06	01	Reservatório Aqualift 900L	Pead
05	01	Tampa FoFo DN600 Articulavel	FoFo
04	01	Tubo de Recalque DN50	PVC
03	01	Corrente e Manilha	AISI 304
02	01	Conjunto Hidráulico	CPVC
01	01	Bomba submersível	-

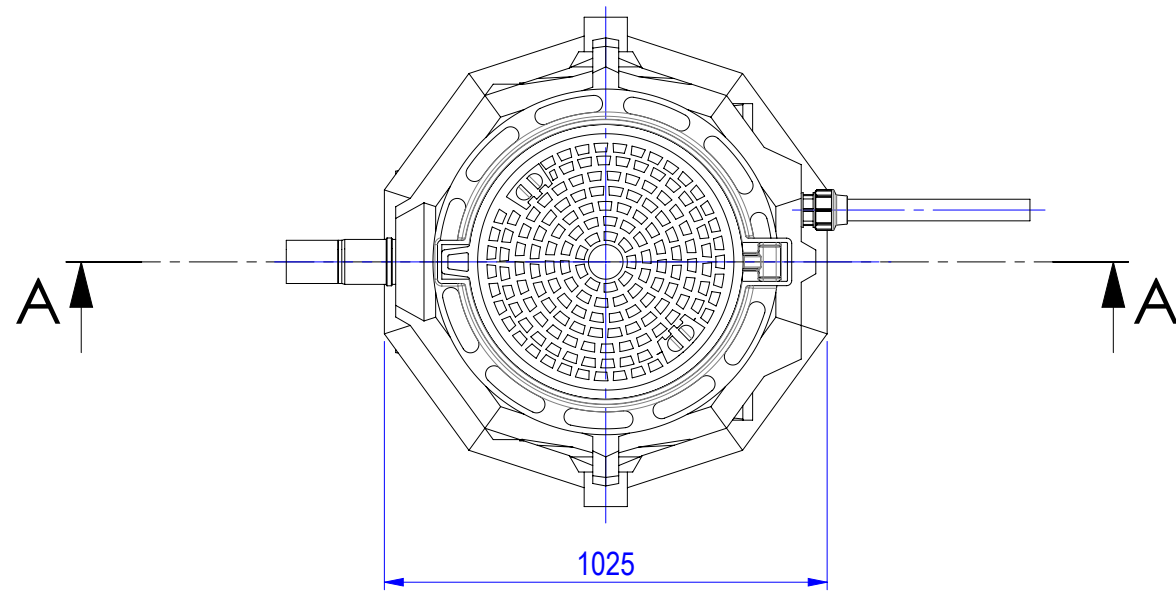
Nível do solo



Corte A-A



Vista Direita



Vista Superior

Itens 04 e 07 não inclusos no escopo de fornecimento

- ESTE DOCUMENTO É CONFIDENCIAL E DE PROPRIEDADE DA AQUASTAR INDUSTRIA E COMÉRCIO LTDA, ESTANDO SUA UTILIZAÇÃO VEDADA PARA FINS QUE NÃO SEJAM DE INTERESSE EXCLUSIVO OU DE CONHECIMENTO PRÉVIO DA PROPRIETÁRIA.

TODAS AS DIMENSÕES EM MILÍMETROS, EXCETO ONDE ESPECIFICADAS EM CONTRÁRIO

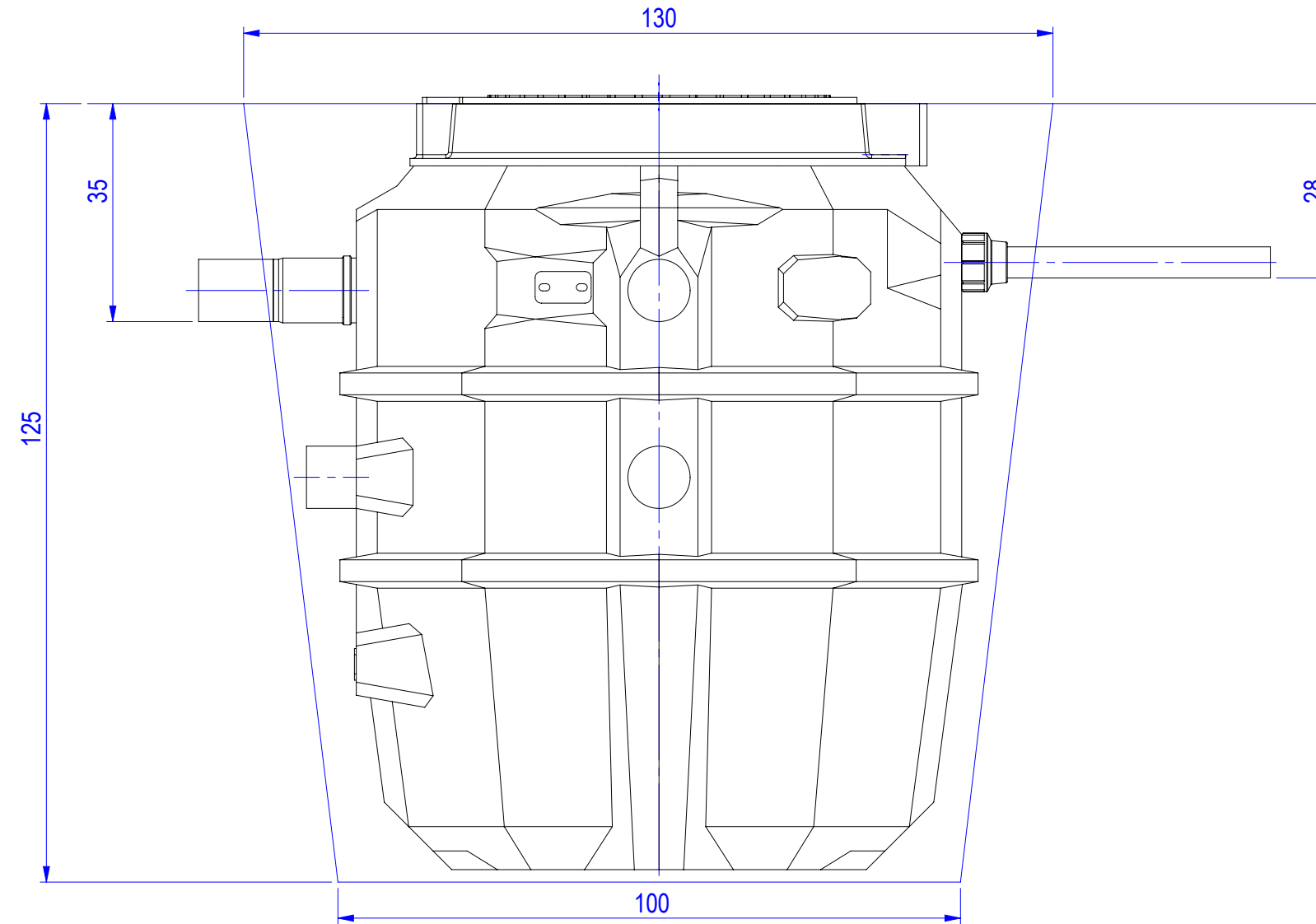
FORMATO: A 3	ESCALA: 1:17.5	FOLHA : 2de3	CLASSE DE CONSEQUÊNCIA		
PESO: 00 Kgs	DATA: 13DEZ2021	RESPONSÁVEL: MOV	1 0	2 0	3 0

DESCRIÇÃO: Aqualift 700L_1B Desenho de Instalação	MODELO 3D: SIM
---	-------------------

		CÓDIGO AQS-700L_1B	SITUAÇÃO	REVISÃO
			A	0

09	01	Reservatório Aqualift 900L	Pead
08	01	Guia do cesto de Gradeamento	AISI 304
07	01	Cesto de Gradeamento	AISI 304
06	01	Tubo de Entrada DN 100	PVC
05	01	Tampa FoFo DN600 Articulavel	FoFo
04	01	Conjunto Hidráulico	CPVC
03	01	Tubo de Recalque DN50	PVC
02	01	Corrente e Manilha	AISI 304
01	01	Bomba submersível	-
Nr.	Qtd.	Boia de Acionamento do Sistema	-

Medidas de Base para Escavação (Cotas em Cm)
Considerar Largura de 120



Vista Frontal

- ESTE DOCUMENTO É CONFIDENCIAL E DE PROPRIEDADE DA AQUASTAR INDUSTRIA E COMÉRCIO LTDA, ESTANDO SUA UTILIZAÇÃO VEDADA PARA FINS QUE NÃO SEJAM DE INTERESSE EXCLUSIVO OU DE CONHECIMENTO PRÉVIO DA PROPRIETÁRIA.					
TODAS AS DIMENSÕES EM MILÍMETROS, EXCETO ONDE ESPECIFICADAS EM CONTRÁRIO					
FORMATO: A 3	ESCALA: 1:10	FOLHA: 3 de 3	CLASSE DE CONSEQUÊNCIA		
PESO: 00 Kgs	DATA: 13DEZ2021	RESPONSÁVEL: MOV	1 0	2 0	3 0
DESCRIÇÃO: Aqualift 700L_1B Desenho de Instalação				MODELO 3D: SIM	
		PROJECÇÃO EUROPEIA	CÓDIGO AQS-700L_1B		SITUAÇÃO A
					REVISÃO 0