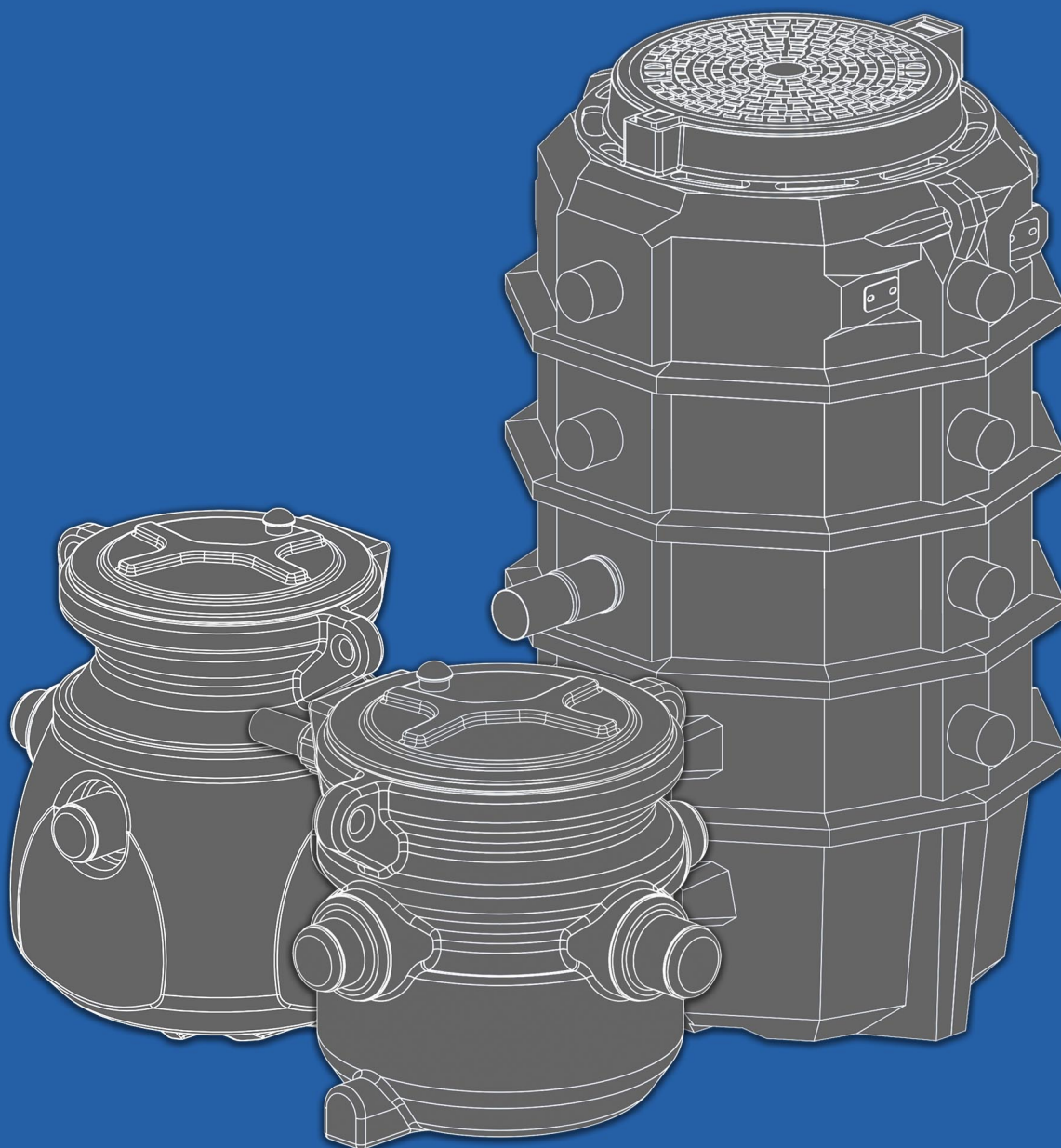




AQUASTAR

**Estações elevatórias compactas  
unifamiliares de baixa vazão**

Aqualift 80-1100L





# AQUASTAR

A Aquastar fabrica estações elevatórias compactas para o bombeamento de esgoto, efluentes industriais e água, além de sistemas de pressurização e acessórios para saneamento, incluindo as chaves-boias reguladoras de nível de líquidos em estações de água e esgoto.

Uma de nossas principais competências é integrar diferentes tecnologias e conhecimento para criar produtos que atendam aos maiores desafios da Construção Civil, Saneamento, Indústria e Agricultura em relação ao manejo de água e efluentes.

## Construção Civil



- Estações elevatórias para esgoto: modelos domiciliares e coletivas.
- Skids de pressurização.

## Indústria



- Estações elevatórias para esgoto e efluentes industriais
- Skids de pressurização.

## Saneamento

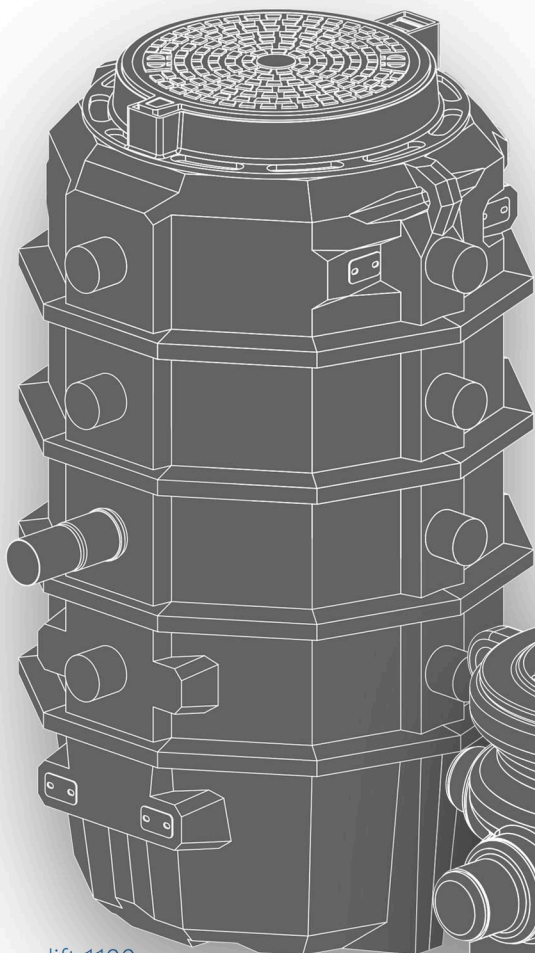


- Estações elevatórias para esgoto: modelos domiciliares e coletivas.
- Skids de pressurização.

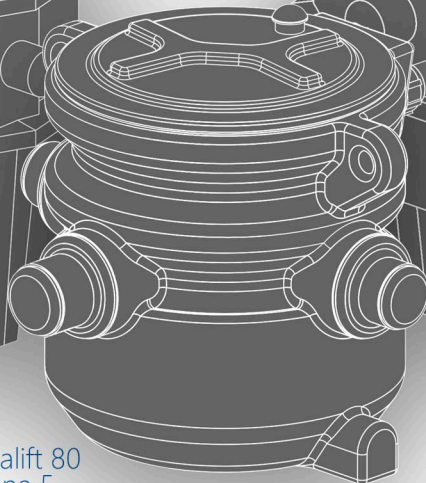
## Agricultura



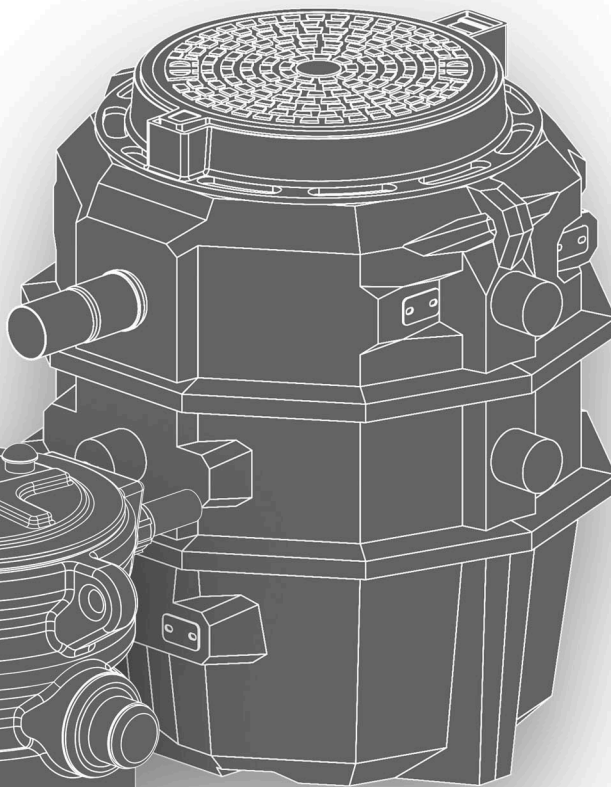
- Skids de pressurização.



Aqualift 1100  
Página 10



Aqualift 80  
Página 5



Aqualift 700  
Página 8

## Aplicações



Efluentes domésticos



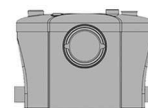
Cozinha



Espaço Gourmet



Lava louças



Aquagrind  
Pág. 4



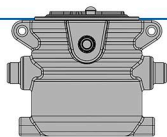
Efluentes domésticos



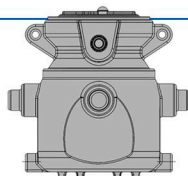
Águas residuais



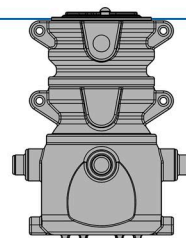
Industriais



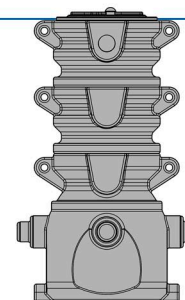
Aqualift 80L  
Pág. 5



Aqualift 130L  
Pág. 6



Aqualift 180L  
Pág. 6



Aqualift 230L  
Pág. 6



Drenagem



Lava car



ETE's



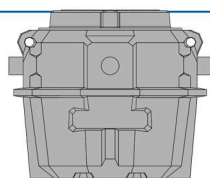
Efluentes domésticos



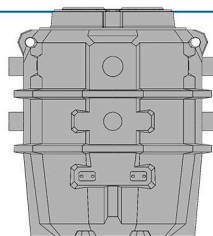
Águas residuais



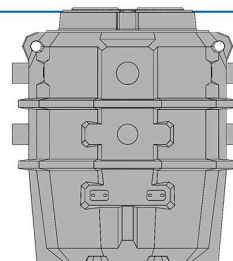
Industriais



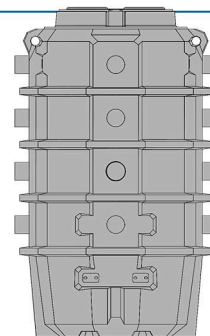
Aqualift 500L  
Pág. 7



Aqualift 700L  
Pág. 8



Aqualift 900L  
Pág. 9



Aqualift 1100L  
Pág. 10



Drenagem



Centros comerciais



ETE's

## POR QUE UTILIZAR UMA ELEVATÓRIA COMPACTA AQUALIFT?



**CUSTO-BENEFÍCIO**  
40% mais econômica.



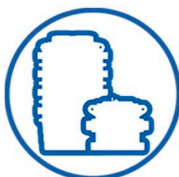
**PORTFÓLIO**  
maior cobertura hidráulica do mercado.



**INSTALAÇÃO**  
60% mais rápida.



**AMBIENTALMENTE CORRETA**  
100% estanque e livre de contaminações.



**SOLUÇÃO EMPACOTADA**  
uma única interface de fornecimento.



**PADRONIZADA**  
100% conforme os padrões das companhias de saneamento.





Amplie suas instalações sanitárias com os trituradores sanitários Aquagrind. Ideal para aplicações leves, recebe ligações de um vaso sanitário, pia ou chuveiro e possui triturador embutido que reduz e evacua materiais fecais e papel higiênico.



Vazão: 0 a 8,6 m<sup>3</sup>/h  
 Altura: 0 a 8 mca

## Aplicações



Efluentes domésticos



Cozinha

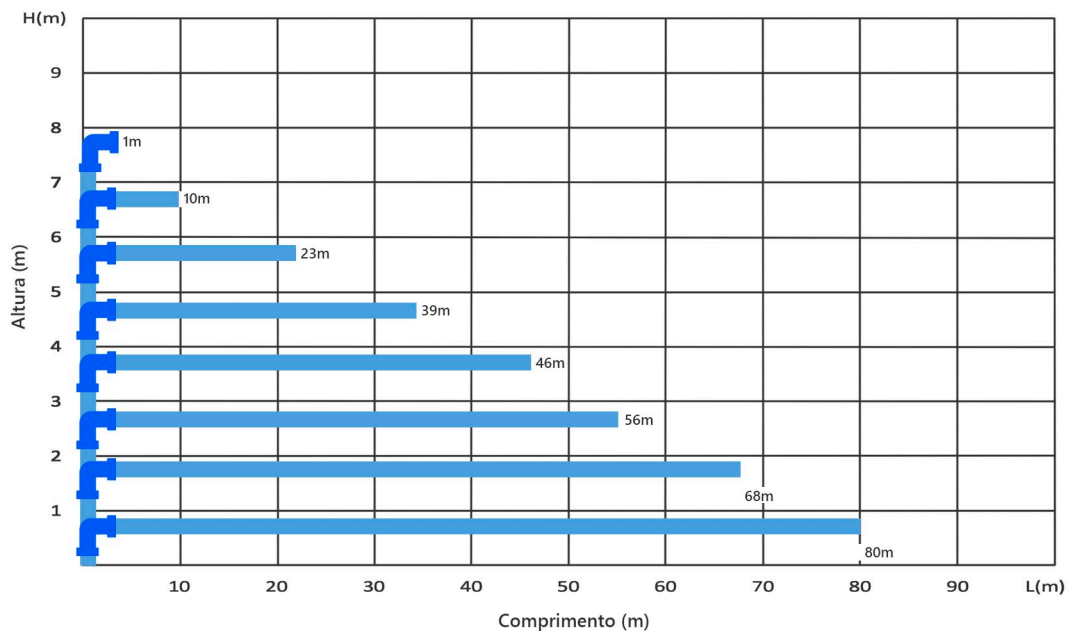
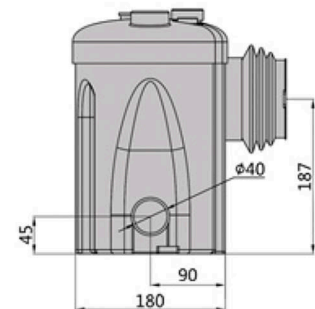
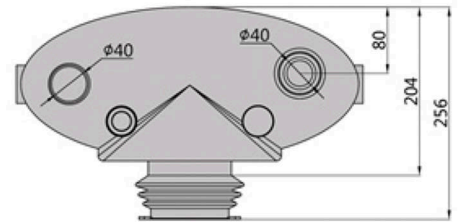
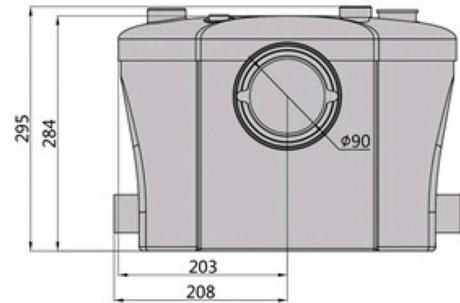


Espaço Gourmet

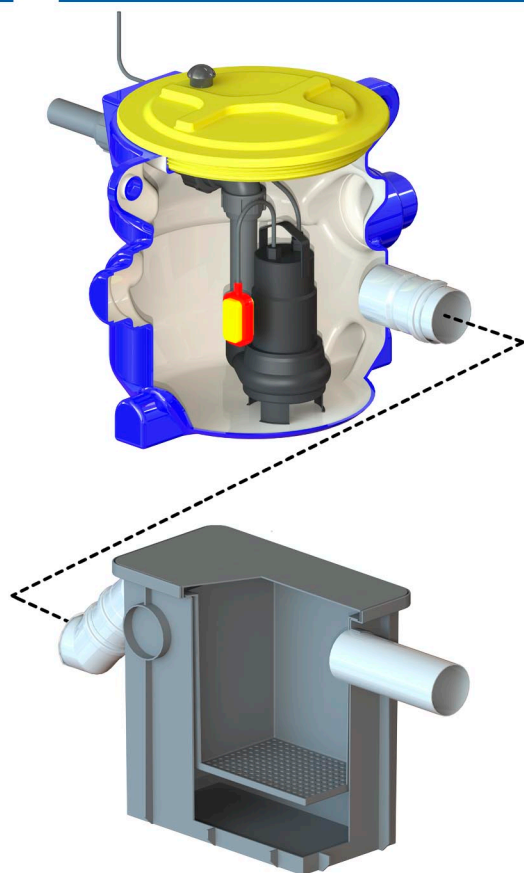


Lava louças

- ✓ Sua obra com mínimas intervenções.
- ✓ Maior versatilidade no seu projeto de obra.
- ✓ Ideal para instalações distantes da canalização principal de esgoto, subsolo ou soleira negativa.
- ✓ Baixo custo de instalação.



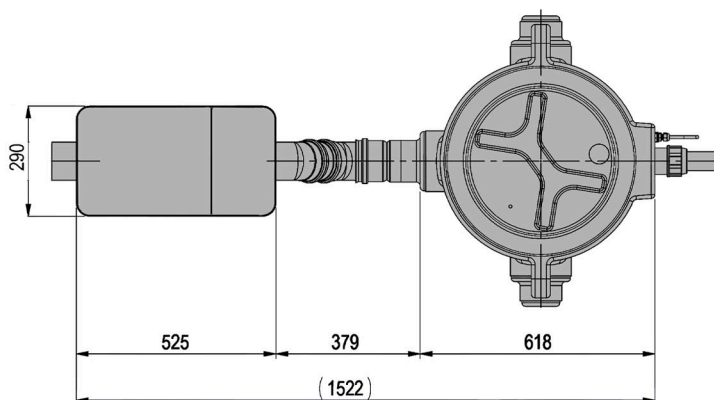
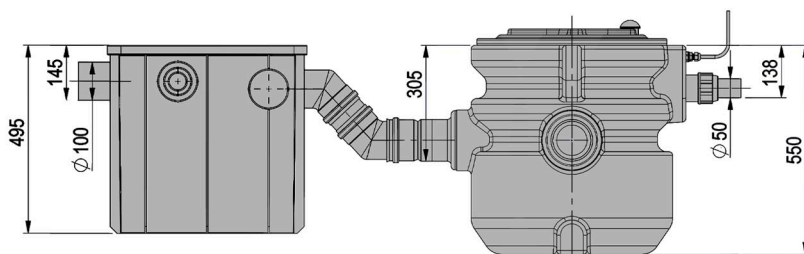




"Se ligue na rede" com a Aqualift 80L, uma elevatória compacta unifamiliar de baixo custo e rápida instalação. Com uma bomba submersível de acionamento automático é a solução definitiva e eficiente para imóveis em soleira negativa.

A Aqualift 80L é projetada para atender uma família com cinco pessoas ou pontos isolados de coleta em baixas vazões.

Seu consumo de energia é baixo e faz parte do conjunto uma caixa de gradeamento para a triagem de sólidos grosseiros e gorduras.



Vazão: 0 a 7,2 m<sup>3</sup>/h

Altura: 0 a 14 mca

\* Ver curvas na página 12.

	80L
Volume total do tanque (L)	100
Material do tanque	Polietileno de alta densidade
Tampa de inspeção	Roscada com vedação
Ø de descarga	50 mm
Acionamento	Chave-boia ou chave de partida
Respiro	Sim
Tipos de conexões	Conexões de compressão
Gradeamento/Caixa de gordura	Sim, externo

## Aplicações



Efluentes domésticos



Águas residuais



Industriais



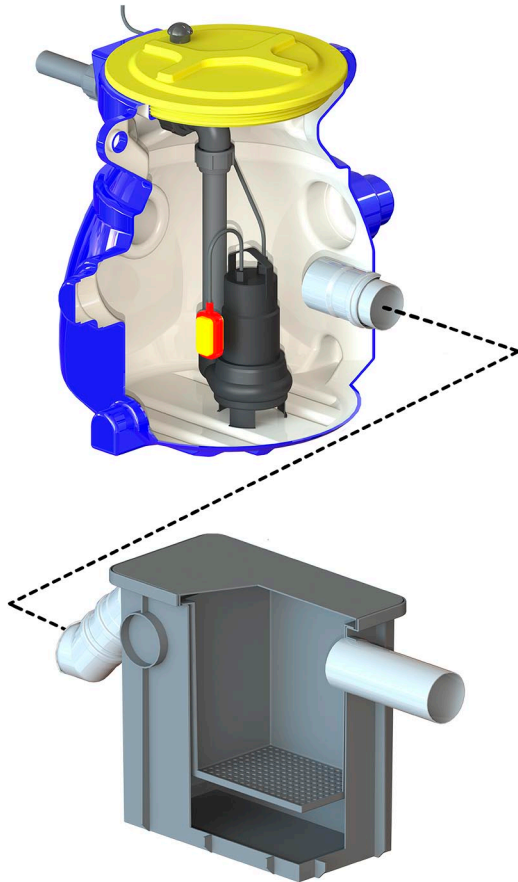
Drenagem



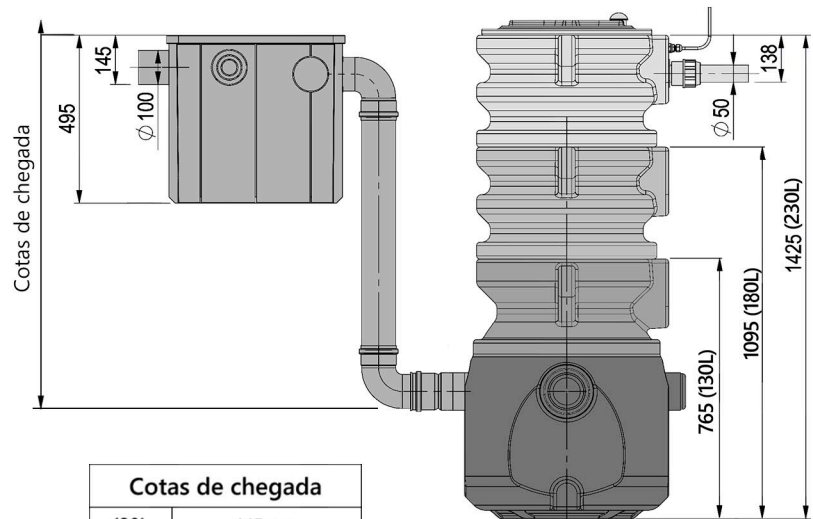
Lava car



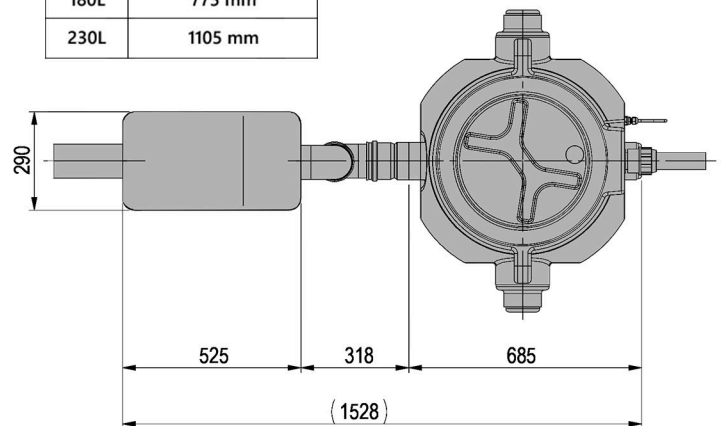
ETE's



“Se ligue na rede” com a Aqualift 130L, uma elevatória compacta para até 6 casas. Equipamento configurável, de baixo custo e rápida instalação que pode ser aplicado com 1 ou 2 bombas sendo a solução definitiva e eficiente para soleira negativa.



Cotas de chegada	
130L	445 mm
180L	775 mm
230L	1105 mm



Vazão: 0 a 12 m<sup>3</sup>/h  
Altura: 0 a 14 mca

\* Ver curvas na página 12

	180L	230L	280L
Volume total do tanque (L)	180	240	290
Material do tanque	Polietileno de alta densidade		
Tampa de inspeção	Roscada com vedação		
Ø de descarga	50 mm		
Acionamento	Chave-boia ou chave de partida		
Respiro	Sim		
Tipos de conexões	Conexões de compressão		
Gradeamento/Caixa de gordura	Sim, externo		

## Aplicações



Efluentes domésticos



Águas residuais



Industriais



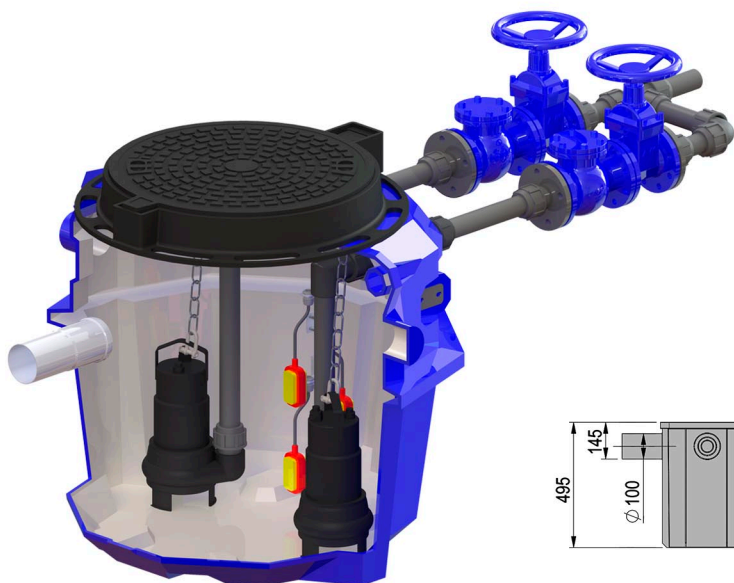
Drenagem



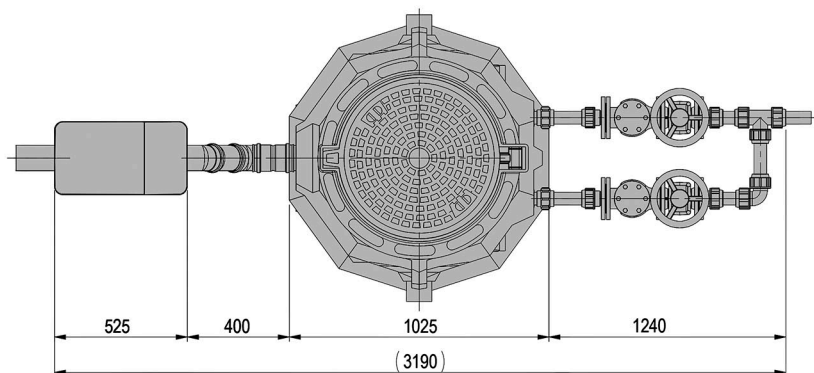
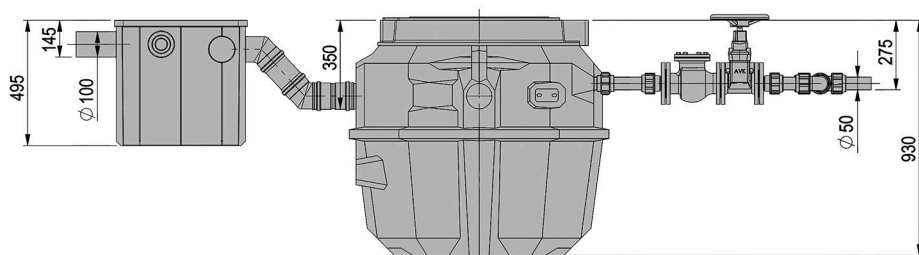
Lava car



ETE's



A Aqualift 500 é uma elevatória modular, composta por 1 ou 2 bombas com acionamento e comutação automática que atende de 6 a 10 residências ou empreendimentos comerciais que tenham até 300 pessoas ao dia. As válvulas podem ser internas ou externas e suas compactas dimensões flexibilizam o processo de instalação e operação.



Vazão: 0 a 36 m<sup>3</sup>/h

Altura: 0 a 40 mca

\* Ver curvas na página 12.

	500L
Volume total do tanque (L)	500
Material do tanque	Polietileno de alta densidade
Tampa de inspeção	Ferro fundido (FoFo)
Ø de descarga	DN50
Acionamento	Chave-boia ou chave de partida
Respiro	Sim
Tipos de conexões	Conexões de compressão
Gradeamento/Caixa de gordura	Sim, externo

## Aplicações



Efluentes domésticos



Águas residuais



Industriais



Drenagem

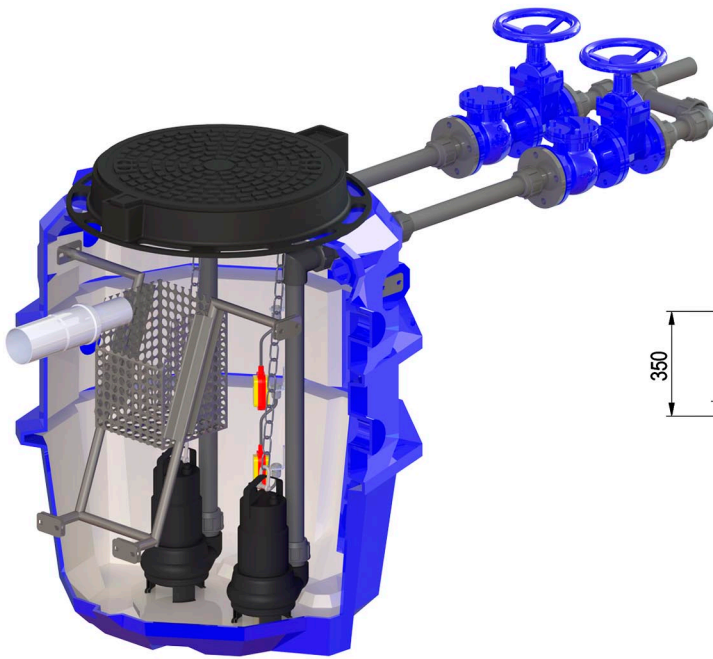


Centros comerciais

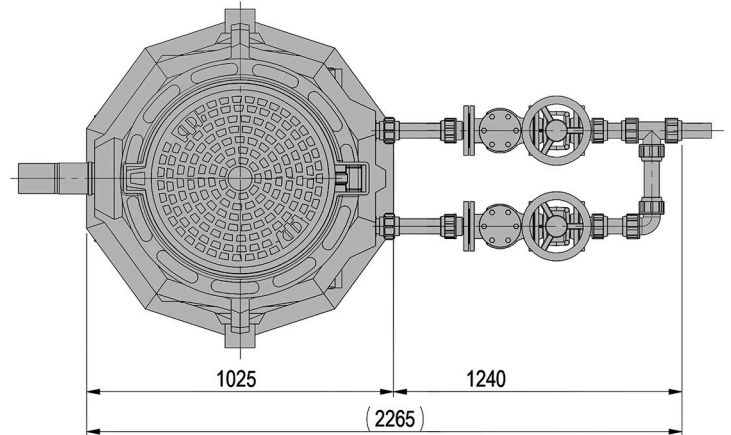
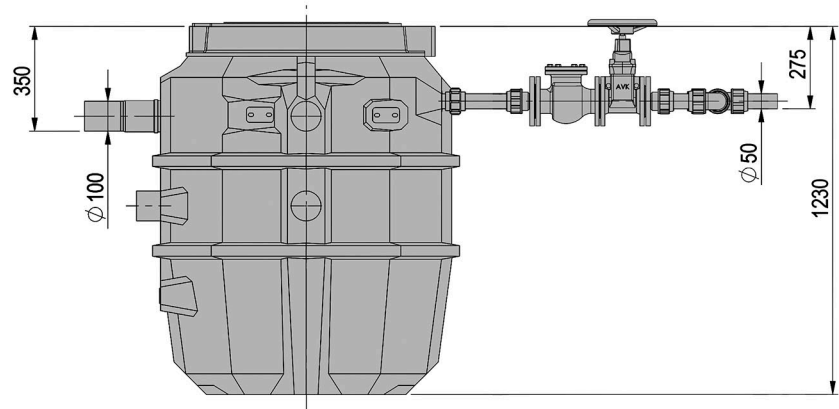


ETE's





A Aqualift 700 é a elevatória ideal para médias aplicações, composta com 1 ou 2 bombas e painel de acionamento e comutação automática. Atende de 10 a 25 residências ou empreendimentos comerciais e industriais que tenham até 600 pessoas ao dia. As válvulas são externas e as compactas dimensões flexibilizam o processo de instalação e operação.



Vazão: 0 a 36 m<sup>3</sup>/h

Altura: 0 a 40 mca

\* Ver curvas na página 12.

	700L
Volume total do tanque (L)	700
Material do tanque	Polietileno de alta densidade
Tampa de inspeção	Ferro fundido (FoFo)
Ø de descarga	DN50
Acionamento	Chave-boia ou chave de partida
Respiro	Sim
Tipos de conexões	Conexões de compressão
Gradeamento/Caixa de gordura	Sim, interno ou externo

## Aplicações



Efluentes domésticos



Águas residuais



Industriais



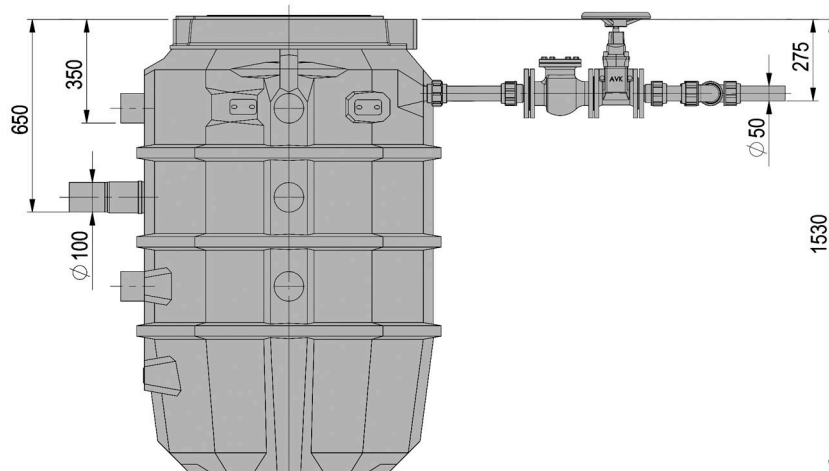
Drenagem



Centros comerciais



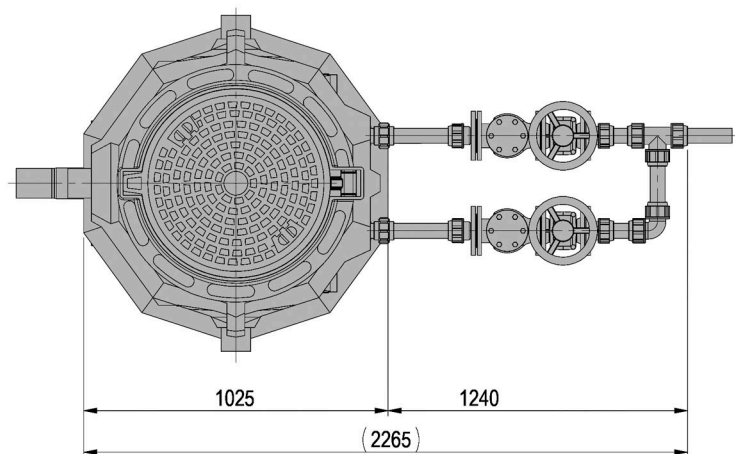
ETE's



Vazão: 0 a 36 m<sup>3</sup>/h

Altura: 0 a 40 mca

\* Ver curvas na página 12.



	900L
Volume total do tanque (L)	900
Material do tanque	Poliétileno de alta densidade
Tampa de inspeção	Ferro fundido (FoFo)
Ø de descarga	DN50
Acionamento	Chave-boia ou chave de partida
Respiro	Sim
Tipos de conexões	Conexões de compressão
Gradeamento/Caixa de gordura	Sim, interno ou externo

## Aplicações



Efluentes domésticos



Águas residuais



Industriais



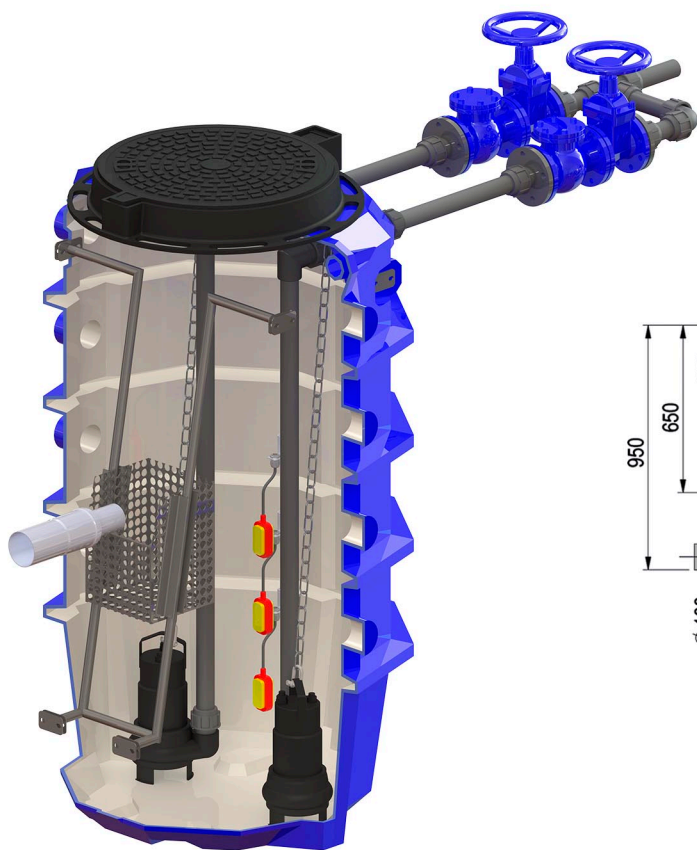
Drenagem



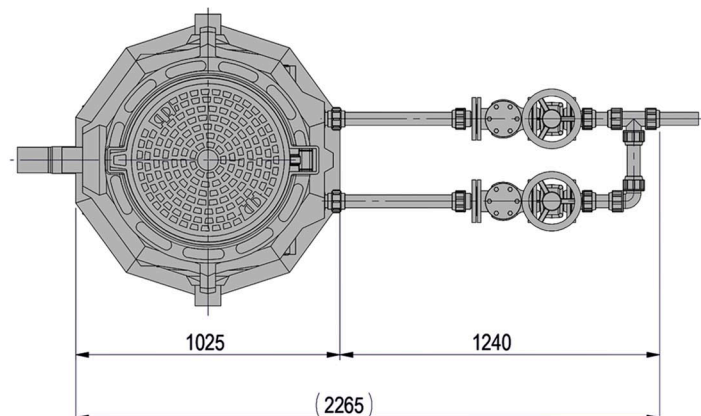
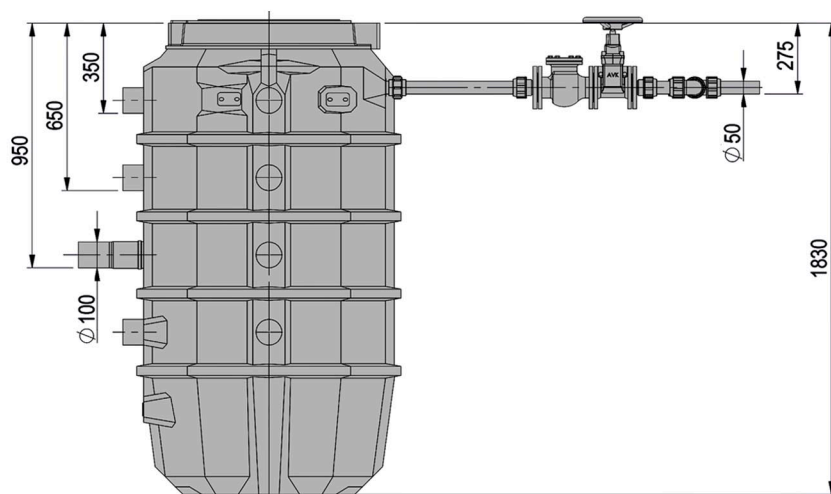
Centros comerciais



ETE's



A Aqualift 1100 é uma elevatória compacta configurável com 1 ou 2 bombas que atende de 25 a 50 residências, em empreendimentos com soleira negativa. Possui painel de acionamento e comutação automática. Tamanho reduzido, baixo custo e segurança operacional são seus diferenciais.



Vazão: 0 a 36 m<sup>3</sup>/h

Altura: 0 a 40 mca

\* Ver curvas na página 12.

	1100L
Volume total do tanque (L)	1100
Material do tanque	Polietileno de alta densidade
Tampa de inspeção	Ferro fundido (FoFo)
Ø de descarga	DN50
Acionamento	Chave-boia ou chave de partida
Respiro	Sim
Tipos de conexões	Conexões de compressão
Gradeamento/Caixa de gordura	Sim, interno ou externo

## Aplicações



Efluentes domésticos



Águas residuais



Industriais



Drenagem

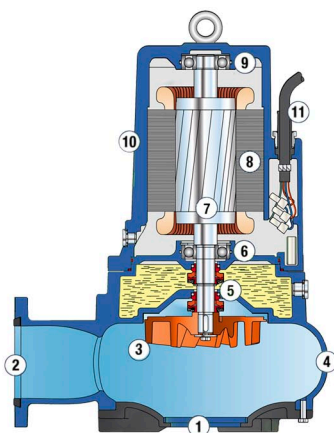


Centros comerciais



ETE's

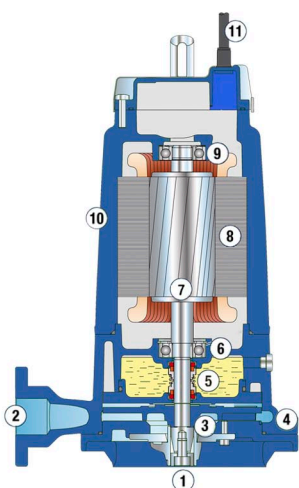


Bombas do tipo Vórtex

Motobombas tipos vórtex apresentam grande capacidade no manejo de sólidos. Isto se deve a forma como o líquido é bombeado pelo propulsor multi-aletas presente na voluta do equipamento. Apresentam vazões maiores quando comparadas a motobombas tipo trituradoras.

**Componentes**

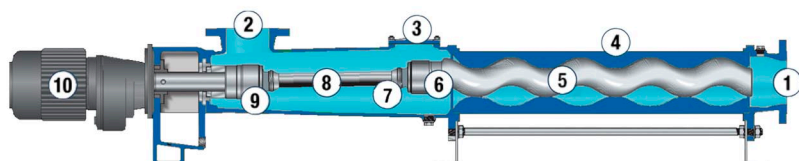
1. Entrada de efluentes.
2. Saída de efluentes.
3. Propulsor tipo vórtex.
4. Voluta.
5. Selo mecânico.
6. Rolamento inferior.
7. Rotor eixo.
8. Estator do motor elétrico.
9. Rolamento superior.
10. Carcaça do motor elétrico.
11. Cabo de energia/controlado.

Bombas do tipo Trituradora

Motobombas do tipo trituradoras apresentam ação cortante sobre os sólidos presentes no efluente. Desta forma, são indicadas para aplicações onde a carga de sólidos é relativamente alta. Apresentam alturas manométricas elevadas quando comparadas a motobombas do tipo vórtex.

**Componentes**

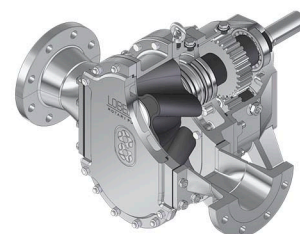
1. Entrada de efluentes.
2. Saída de efluentes.
3. Propulsor tipo triturador.
4. Voluta.
5. Selo mecânico.
6. Rolamento inferior.
7. Rotor eixo.
8. Estator do motor elétrico.
9. Rolamento superior.
10. Carcaça do motor elétrico.
11. Cabo de energia/controlado.

Bombas de Deslocamento positivo ou lobular

As bombas de deslocamento positivo, tipo parafuso ou lobulares são versáteis no bombeamento de efluentes domésticos e industriais, incluindo os de maior temperatura (>45°C).

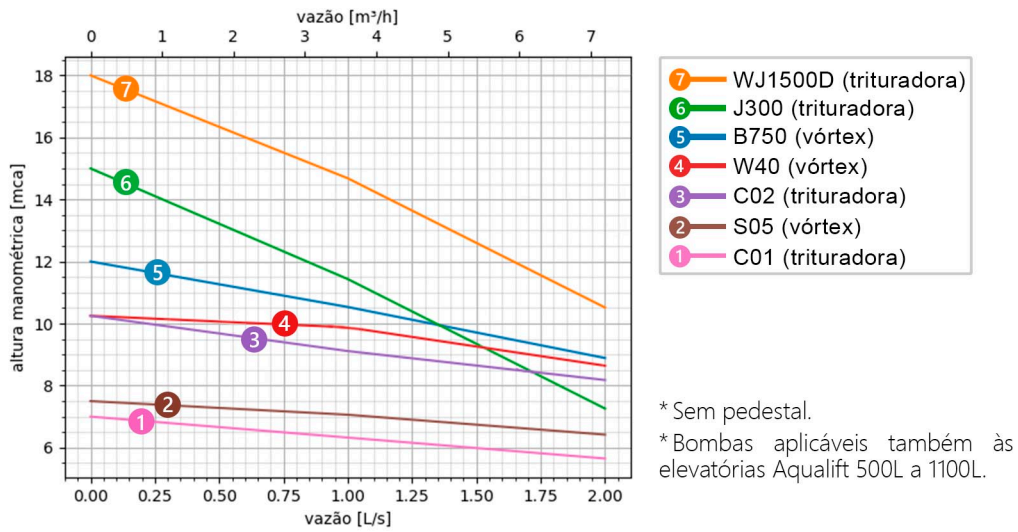
Se caracterizam por atuar com altas pressões e baixas vazões. Por serem instaladas no lado externo da elevatória permitem fácil acesso ao equipamento em situações de intervenção e manutenção.

Seu design compacto é bastante apreciado em aplicações industriais onde configurações flexíveis na posição de instalação, permitem o arranjo na horizontal ou vertical.

**Componentes**

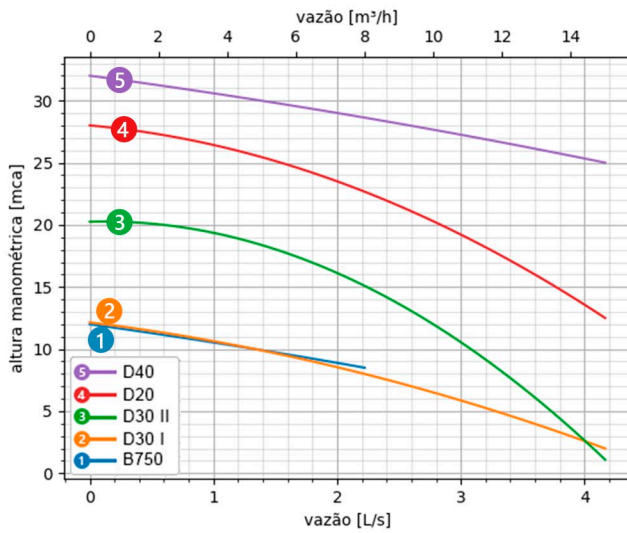
1. Saída de efluentes.
2. Entrada de efluentes.
3. Janela de inspeção.
4. Estator.
5. Rotor.
6. Cabeça do rotor.
7. Junta do cartucho.
8. Haste de transmissão.
9. Selo mecânico.
10. Motor elétrico.

# Bombas aplicáveis as elevatórias 80L a 230L

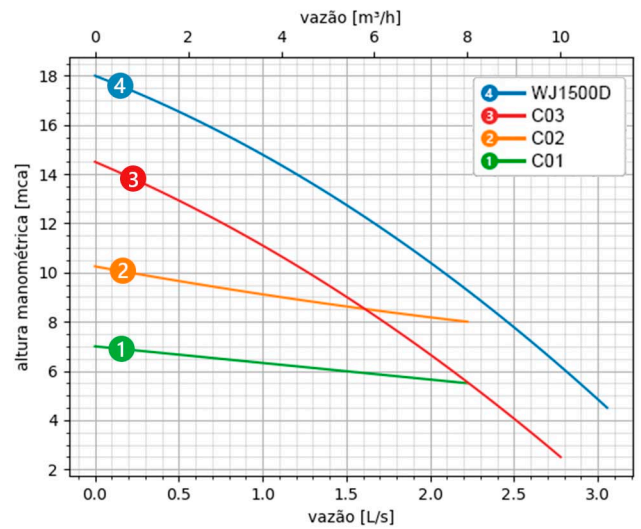


# Bombas aplicáveis as elevatórias 500L a 1100L

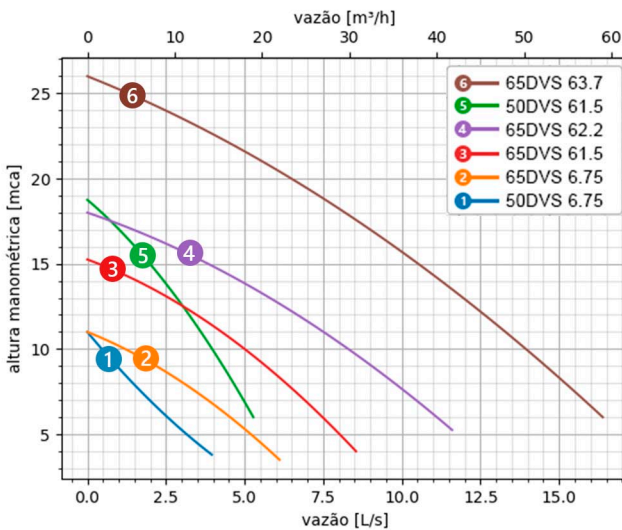
## Vórtex/aberto



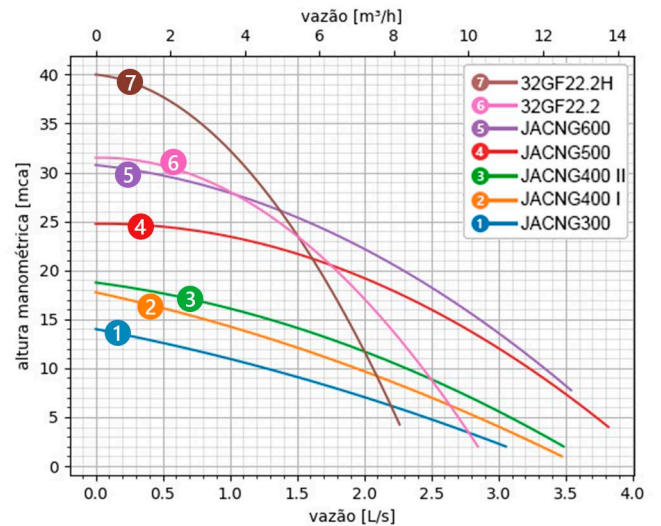
## Trituradoras



## Vórtex/aberto



## Trituradoras



\* Com pedestal ou anel de apoio.

## Bombas aplicáveis as elevatórias 80L a 230L

Modelo da elevatória	Número de bombas	Número de casas	Bombas aplicáveis (modelos) <sup>1-2</sup>	Aplicações <sup>3</sup>	Passagem de sólidos (mm)
Aqualift 80L	1	Unifamiliar	1 a 6	E	25 a 50 ou trituradora
Aqualift 130L	1 ou 2	2 a 3	Todas	E e P	25 a 50 ou trituradora
Aqualift 180L	1 ou 2	4 a 5	Todas	E e P	25 a 50 ou trituradora
Aqualift 230L	1 ou 2	5 a 6	Todas	E e P	25 a 50 ou trituradora

1. Visualizar página 12 para conferir os modelos das bombas.

2. Em aplicações com bombas trituradoras, os sólidos variam de 4 a 7 mm.

3. E: aplicações em esgoto.

P: aplicações pluviais.

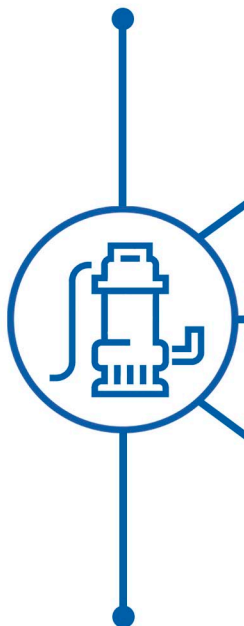
## Bombas aplicáveis as elevatórias 500L a 1100L

Modelo da elevatória	Número de bombas	Número de casas	Bombas aplicáveis (modelos)	Passagem de sólidos (mm) <sup>1</sup>
Aqualift 500L	1 ou 2	6 a 10	Todas	25 a 56 ou trituradora
Aqualift 700L	1 ou 2	10 a 25	Todas	25 a 56 ou trituradora
Aqualift 900L	1 ou 2	25 a 40	Todas	25 a 56 ou trituradora
Aqualift 1100L	1 ou 2	25 a 50	Todas	25 a 56 ou trituradora

1. Em aplicações com bombas trituradoras, os sólidos variam de 4 a 7 mm.

## Informações importantes

O consumo diário de água considerado no dimensionamento da elevatória é de 150L/pessoa x dia.



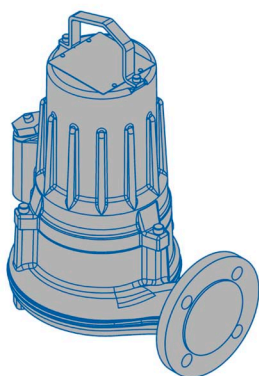
Em aplicações com bombas trituradoras os sólidos são bombeados com tamanhos que variam de 4 a 7mm, dependendo do fabricante da bomba.

Em aplicações pluviais não é recomendado o uso de bombas do tipo trituradora.

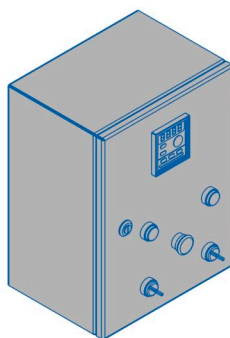
A passagem de sólidos se aplica somente aos modelos de bombas do tipo vórtex.

Em efluentes com alta concentração de areia não é recomendado o uso de bombas trituradoras, em função do desgaste dos componentes por abrasão.

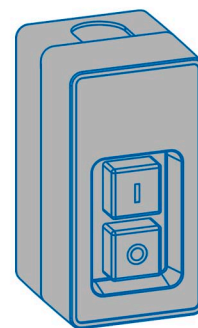




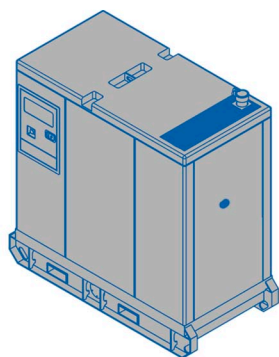
Bomba reserva



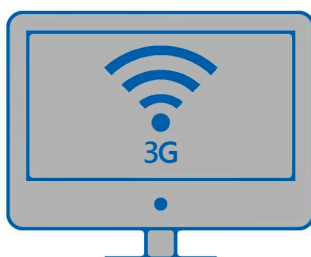
Painel elétrico



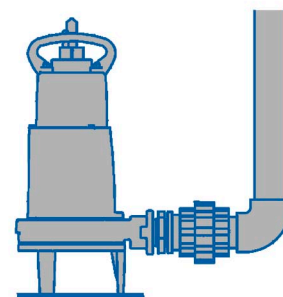
Chave de partida



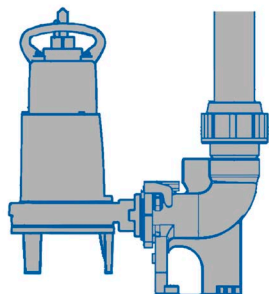
Gerador de energia



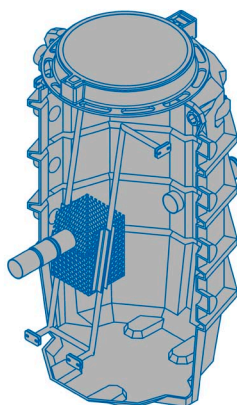
Monitoramento por telemetria



Anel de apoio



Pedestal

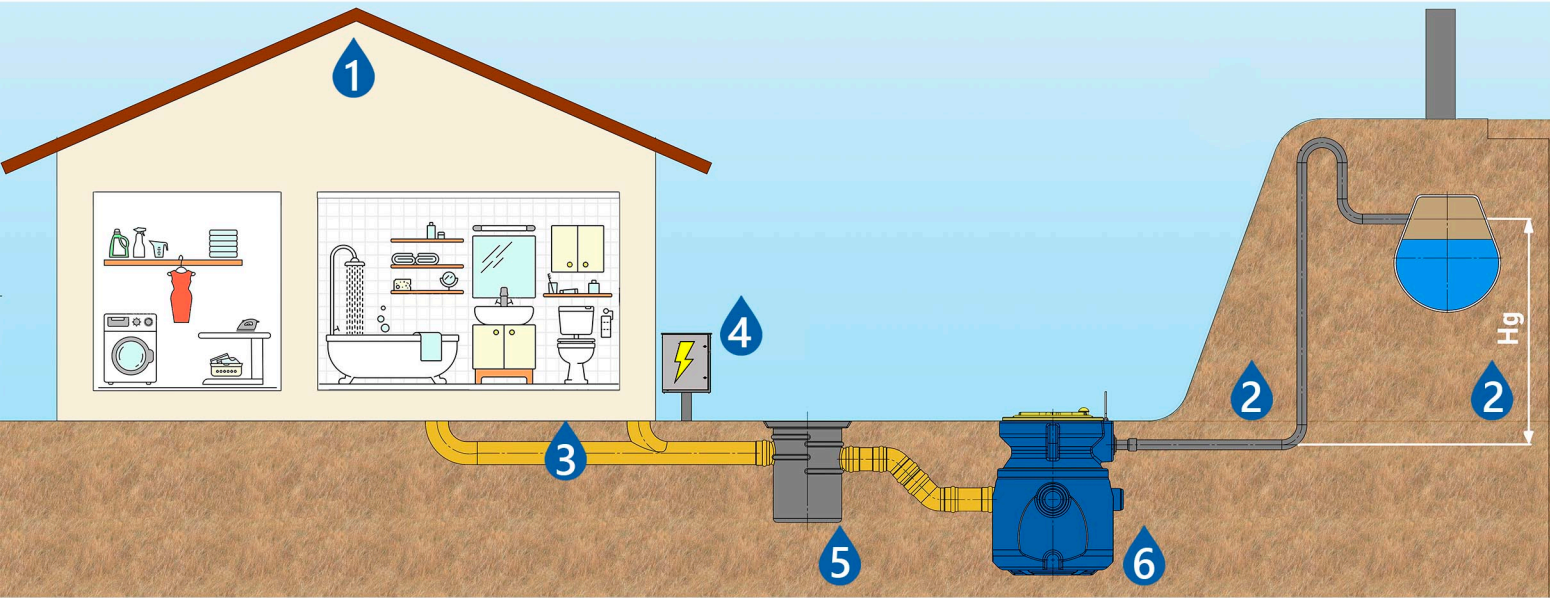


Poço desarenador

## Notas

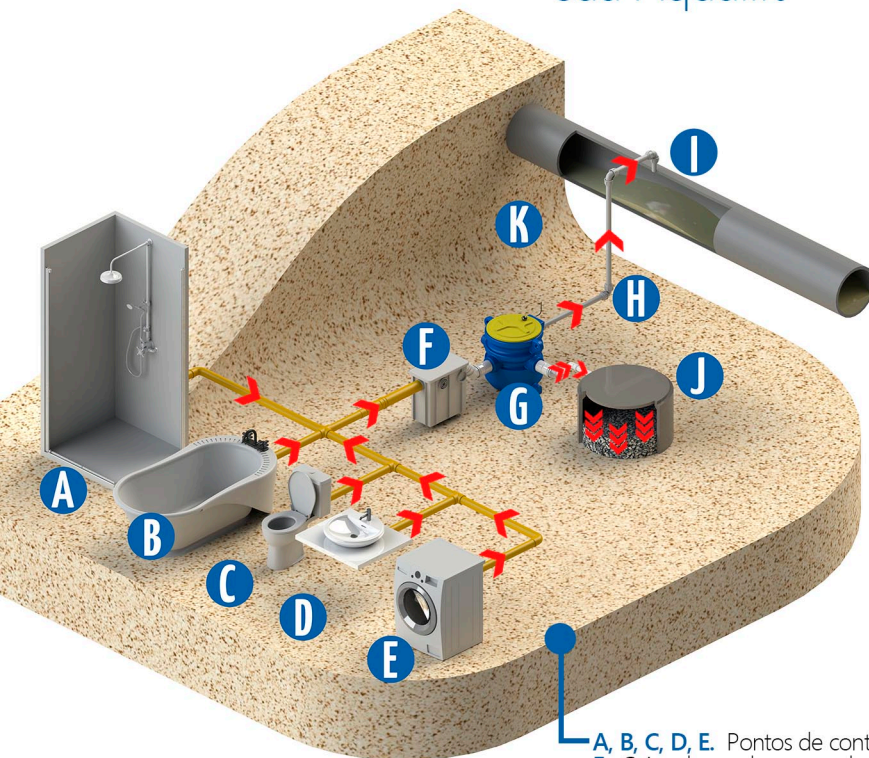
- ✓ Deve ser confirmada a tensão de operação.
- ✓ Painel elétrico monofásico e trifásico.
- ✓ Os serviços de telemetria são mensais pela operadora do cliente.
- ✓ Chaves de partida podem ser monofásicas ou trifásicas para uma bomba.
- ✓ Preços dos opcionais sob consulta.

## Dimensione e instale sua Aqualift corretamente



1. Confira o número correto de pessoas no empreendimento ou imóvel.
2. Confirme e valide o desnível geométrico (Hg) e o comprimento da rede de bombeamento até a interligação na rua.
3. Confirme a profundidade do tubo coletor de esgoto.
4. Confirme a tensão da rede (127v/ 220v), monofásica ou trifásica (220v ou 380v ou 440v).
5. Instale corretamente a caixa de gradeamento e proteja sua elevatória contra entupimentos e bloqueios.
6. Compacte sua elevatória corretamente.

## Recomendações para a instalação correta da sua Aqualift



- A, B, C, D, E. Pontos de contribuição de esgoto.
- F. Caixa de gordura e gradeamento.
- G. Elevatória compacta de baixa vazão (unifamiliar).
- H. Rede de recalque.
- I. Rede de coleta.
- J. Sumidouro ou fossa séptica.
- K. Desnível geométrico (Hg).

- ✓ As conexões das Aqualifts são roscáveis, não use colas ou adesivos para conectar os tubos.
- ✓ Não superdimensione as bombas, a potência correta maximiza a vida útil do equipamento e permite a economia de energia.
- ✓ Faça instalações elétricas seguras, dentro de padrões de qualidade.
- ✓ Em redes de coleta de esgotos longas, considere as quedas de tensão e use fatores de correção.
- ✓ Não ligue a rede pluvial na elevatória, o excesso de contribuição pode acarretar em extravazamentos.
- ✓ Não proceda com o despejo irregular de trapos, fibras longas ou artigos sólidos nos dispositivos coletores a fim de evitar o entupimento e bloqueio das redes de recalque.
- ✓ Na falta de energia, evite banhos, priorizando a reserva para uso higiênico dos sanitários. As elevatórias podem receber até 12 descargas mesmo com falta de energia.



# AQUASTAR

Representante:

+55 41 3292-5653  [www.aquastar.com.br](http://www.aquastar.com.br)  [contato@aquastar.com.br](mailto:contato@aquastar.com.br)  BR 277: km 116,5; nº 1455, Campo Largo - PR, 83608-000

Garantia: A Aquastar reserva-se ao direito de alterar os dados contidos sem prévio aviso e sem garantias ou obrigações legais.  
Para maiores informações consulte-nos através dos canais de comunicação ou por nossos representantes.