

Vista Isométrica

- ESTE DOCUMENTO É CONFIDENCIAL E DE PROPRIEDADE DA AQUASTAR INDUSTRIA E COMÉRCIO LTDA, ESTANDO SUA UTILIZAÇÃO VEDADA PARA FINS QUE NÃO SEJAM DE INTERESSE EXCLUSIVO OU DE CONHECIMENTO PRÉVIO DA PROPRIETÁRIA.

TODAS AS DIMENSÕES EM MILÍMETROS, EXCETO ONDE ESPECIFICADAS EM CONTRÁRIO

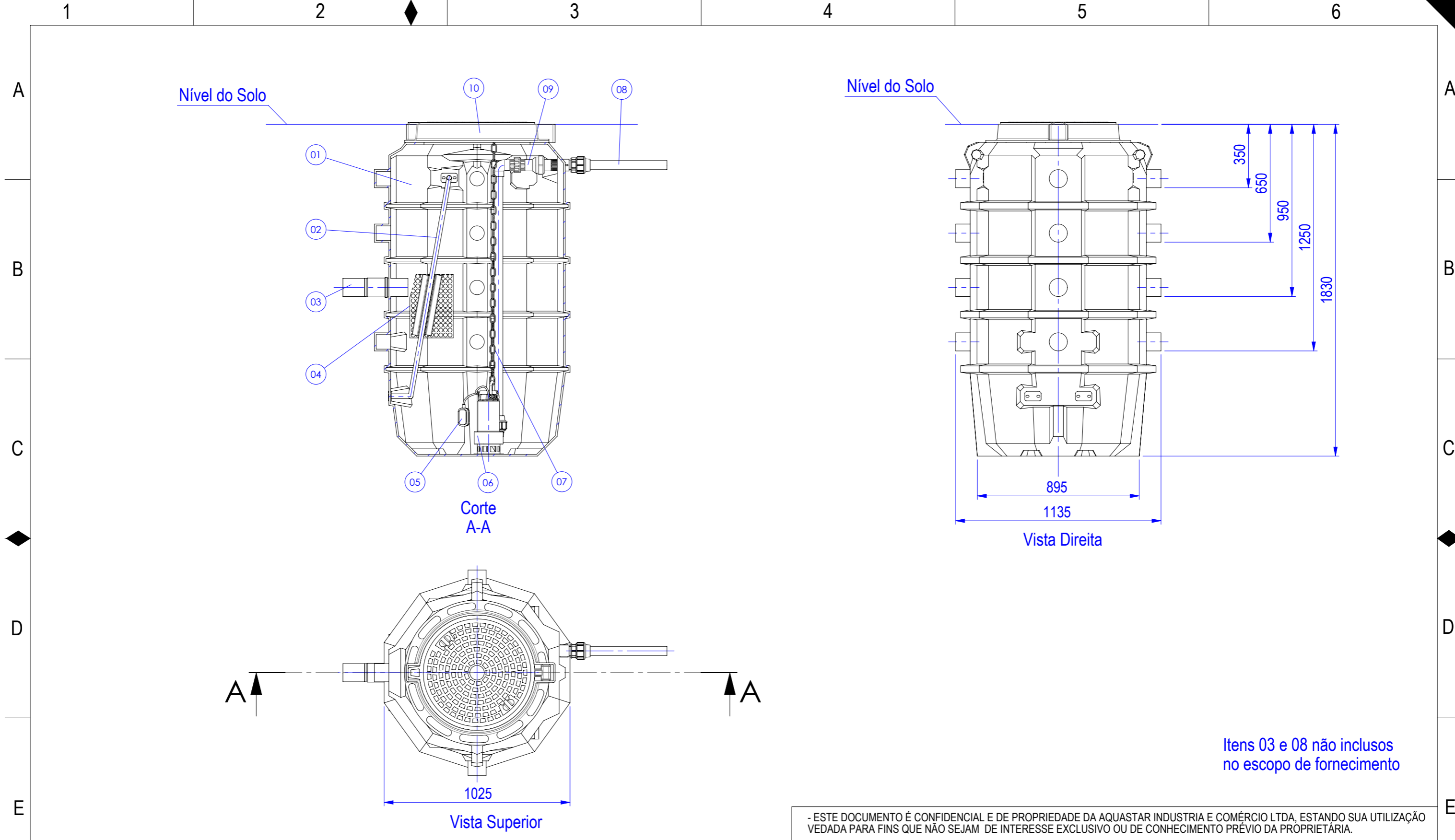
FORMATO: A 3	ESCALA: 1:12.5	FOLHA: 1 de 3	CLASSE DE CONSEQUÊNCIA		
PESO: 00 Kgs	DATA: 13DEZ2021	RESPONSÁVEL: MOV	1 0	2 0	3 0

DESCRIÇÃO:
Aqualift 1100L_1B Desenho para Instalação

MODELO 3D:
SIM

		CÓDIGO AQS-1100L_1B	SITUAÇÃO	REVISÃO
			A	0

11	01	Tampa FoFo DN600 Articulado	FoFo
10	02	Tubo de Recalque DN50	PVC
09	02	Corrente e Manilha	AISI 304
08	02	Bomba submersível	-
07	01	Coinjunto Chave Boia	-
06	02	Conjunto Hidráulico	CPVC
05	01	Tubo de Entrada DN 100	PVC
04	01	Cesto de Gradeamento	AISI 304
03	01	Guia do cesto de Gradeamento	AISI 304
02	01	Reservatório Aqualift 1100L	Pead
01	Qtd.	Descrição.	Material.
Nr.	01	Descrição.	Material.



- ESTE DOCUMENTO É CONFIDENCIAL E DE PROPRIEDADE DA AQUASTAR INDUSTRIA E COMÉRCIO LTDA, ESTANDO SUA UTILIZAÇÃO VEDADA PARA FINS QUE NÃO SEJAM DE INTERESSE EXCLUSIVO OU DE CONHECIMENTO PRÉVIO DA PROPRIETÁRIA.

TODAS AS DIMENSÕES EM MILÍMETROS, EXCETO ONDE ESPECIFICADAS EM CONTRÁRIO

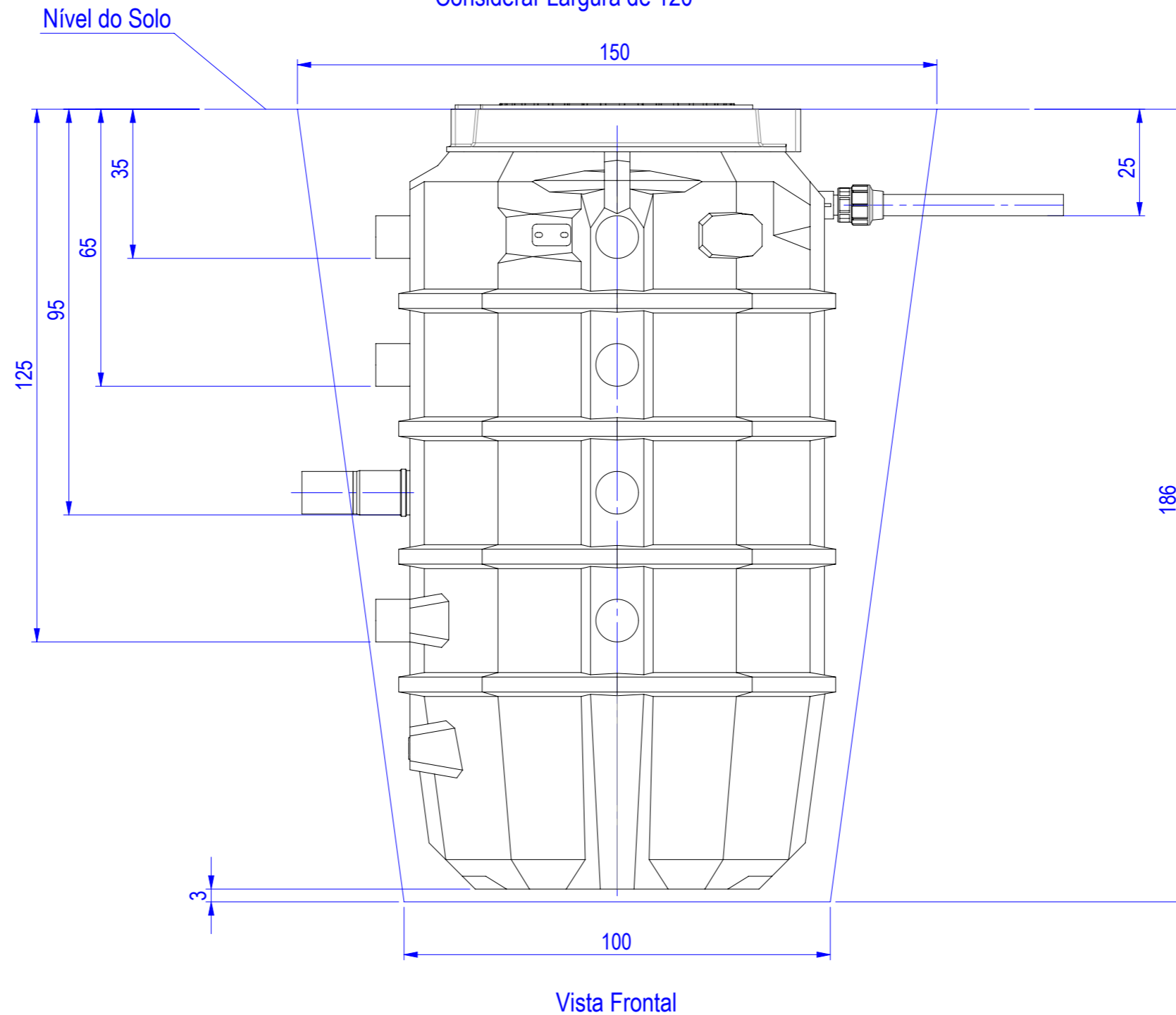
FORMATO: A 3	ESCALA: 1:20	FOLHA : 2de3	CLASSE DE CONSEQUÊNCIA		
PESO: 00 Kgs	DATA: 13DEZ2021	RESPONSÁVEL: MOV	1 0	2 0	3 0

DESCRIÇÃO:
Aqualift 1100L_1B Desenho para Instalação

		CÓDIGO AQS-1100L_1B	SITUAÇÃO	REVISÃO
			A	0

Nr.	Qtd.	Descrição.	Material.
10	01	Tampa FoFo DN600 Articulavel	FoFo
09	01	Conjunto Hidráulico	CPVC
08	01	Tubo de Recalque DN50	PVC
07	01	Corrente e Manilha	AISI 304
06	01	Bomba submersível	-
05	01	Chave Boia	-
04	01	Cesto de Gradeamento	AISI 304
03	01	Tubo de Entrada DN 100	PVC
02	01	Guia do cesto de Gradeamento	AISI 304
01	01	Reservatório Aqualift 1100L	Pead

Medidas de Base para Escavação (Cotas em Cm)
Considerar Largura de 120



- ESTE DOCUMENTO É CONFIDENCIAL E DE PROPRIEDADE DA AQUASTAR INDUSTRIA E COMÉRCIO LTDA, ESTANDO SUA UTILIZAÇÃO VEDADA PARA FINS QUE NÃO SEJAM DE INTERESSE EXCLUSIVO OU DE CONHECIMENTO PRÉVIO DA PROPRIETÁRIA.

TODAS AS DIMENSÕES EM MILÍMETROS, EXCETO ONDE ESPECIFICADAS EM CONTRÁRIO

FORMATO: A 3	ESCALA: 1:12.5	FOLHA: 3 de 3	CLASSE DE CONSEQUÊNCIA		
PESO: 00 Kgs	DATA: 13DEZ2021	RESPONSÁVEL: MOV	1 0	2 0	3 0

DESCRIÇÃO:
Aqualift 1100L_1B Desenho para Instalação

MODELO 3D:
SIM

	 PROJEÇÃO EUROPEIA	CÓDIGO AQS-1100L_1B	SITUAÇÃO	REVISÃO
			A	0