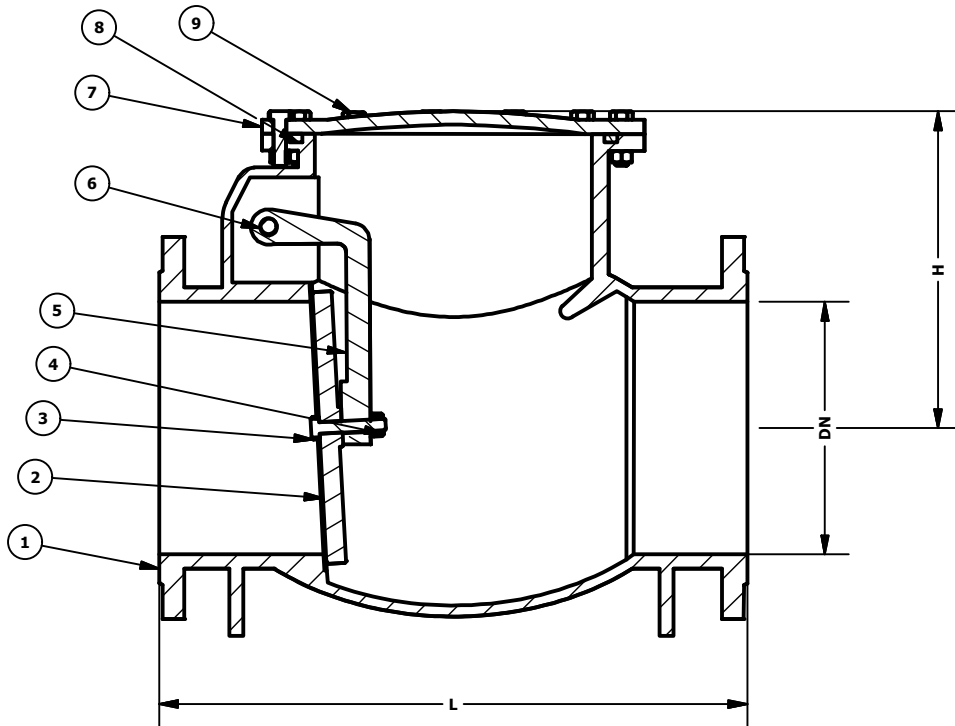


VÁLVULA RETÊNCÃO TIPO PORTINHOLA ÚNICA COM FLANGES



MEDIDAS(mm)		
DN	L	H
50	200.00	165.00
75-/80	275.00	187.00
100	300.00	204.00
150	400.00	245.00
200	500.00	286.00
250	600.00	327.00
300	700.00	380.00
400	90.00	445.00

TABELA		
Nº.	COMPONENTES	MATERIAL
1	CORPO	FºFº NODULAR FE 42012 - NBR 6916
2	SEDE	FºFº NODULAR FE 42012 - NBR 6916 REVESTIDA CO EPDM
3	PARAFUSO SEXT	AÇO CARBONO GALVANIZADO
4	PORCA SEXT	AÇO CARBONO GALVANIZADO
5	BRAÇO	FºFº NODULAR FE 42012 - NBR 6912
6	PINO	AÇO INOX 410/420
7	TAMPA	FºFº NODULAR FE 42012 - NBR 6912
8	JUNTA VEDAÇÃO	EPDM
9	PARAFUSO SEXT	AÇO CARBONO GALVANIZADO

CARACTERÍSTICAS DO PRODUTO

Válvula de Retenção tipo portinhola única com flanges emite a passagem de fluido em apenas um sentido, fechamento automático por diferenças de pressões, exercidas pelo fluido em consequência do próprio escoamento, se houver tendência à inversão no sentido do fluxo.

A válvula do tipo retenção portinhola pode ser usando em qualquer posição

Extremidades com flanges conforme a norma NBR 7675

Vedação em Bronze ou Borracha EPDM

Teste hidrostático corpo: 1,5 x Pressão Nominal
Sede pressão Nominal

