

A

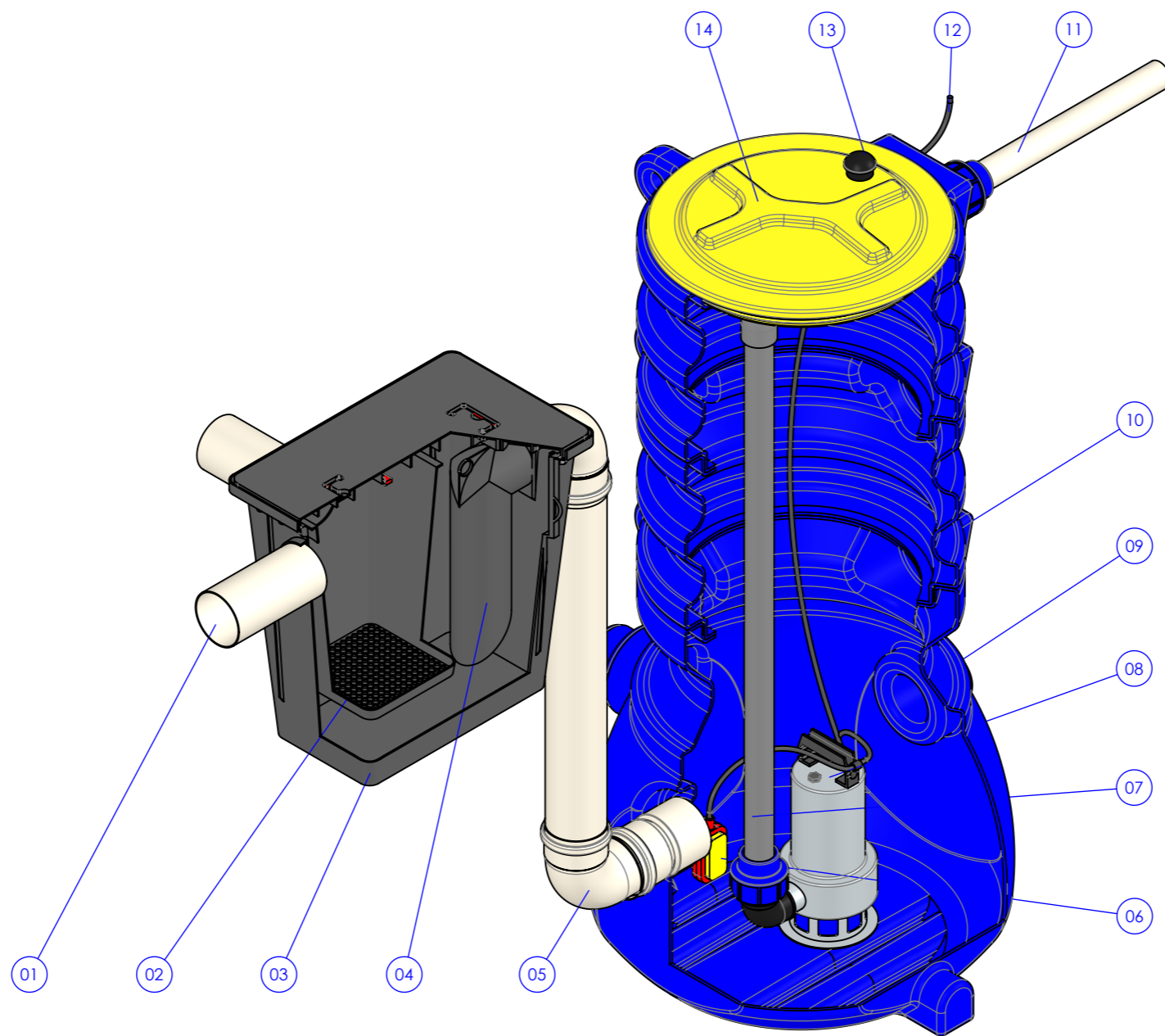
B

C

D

E

F



Vista Isométrica

14	01	Tampa Aqualift 130L	Pead
13	01	Respiro	Pead
12	01	Saida para Conexão Elétrica	Rev. Borracha
11	01	Tubo de Recalque DN50	PVC
10	02	Prolongador 50L para Aqualift 130L	Pead
09	01	Reservatório Aqualift 130L	Pead
08	01	Bomba submersível	-
07	01	Conjunto Hidráulico	CPVC
06	01	Boia de Acionamento do Sistema	-
05	01	Tubulação de conexão DN100 para Caixa - Elevatória	PVC
04	01	Duto da Caixa de Gordura	Pead
03	01	Caixa de Gordura	Pead
02	01	Grade da Caixa de Gordura	Pead
01	01	Tubo de Entrada DN 100	PVC
Nr.	Qtd.	Descrição.	Material.

- ESTE DOCUMENTO É CONFIDENCIAL E DE PROPRIEDADE DA AQUASTAR INDUSTRIA E COMÉRCIO LTDA, ESTANDO SUA UTILIZAÇÃO VEDADA PARA FINS QUE NÃO SEJAM DE INTERESSE EXCLUSIVO OU DE CONHECIMENTO PRÉVIO DA PROPRIETÁRIA.

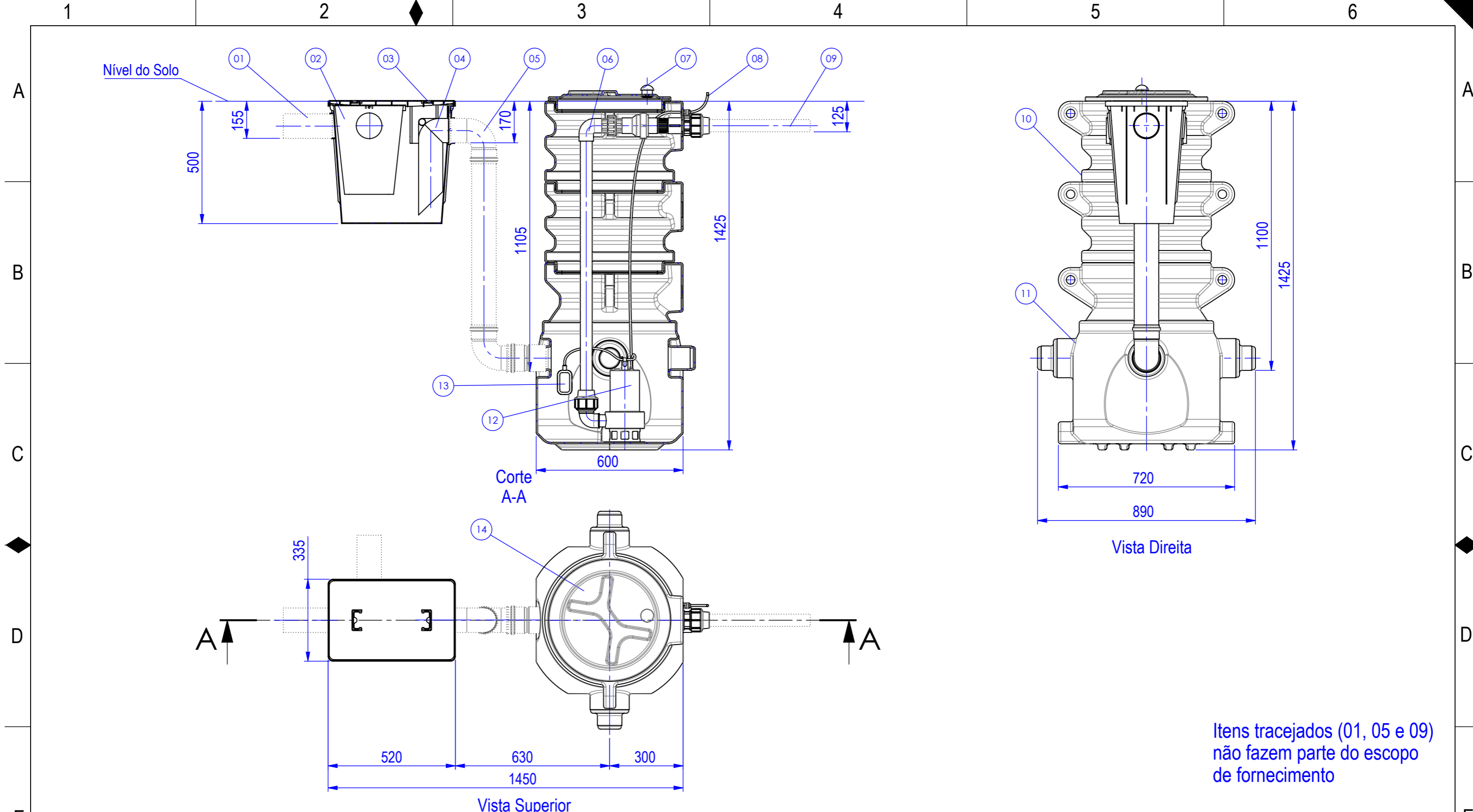
TODAS AS DIMENSÕES EM MILÍMETROS, EXCETO ONDE ESPECIFICADAS EM CONTRÁRIO

FORMATO: A 3	ESCALA: 1:10	FOLHA: 1 de 3	CLASSE DE CONSEQUÊNCIA		
PESO: 00 Kgs	DATA: 10DEZ2021	RESPONSÁVEL: MOV	1 0	2 0	3 0

DESCRİÇÃO:  
**Aqualift 230L Desenho de Instalação**

MODELO 3D:  
SIM

		CÓDIGO <b>AQS-230L</b>	SITUAÇÃO	REVISÃO
			<b>A</b>	<b>0</b>



- ESTE DOCUMENTO É CONFIDENCIAL E DE PROPRIEDADE DA AQUASTAR INDUSTRIA E COMÉRCIO LTDA, ESTANDO SUA UTILIZAÇÃO VEDADA PARA FINS QUE NÃO SEJAM DE INTERESSE EXCLUSIVO OU DE CONHECIMENTO PRÉVIO DA PROPRIETÁRIA.

TODAS AS DIMENSÕES EM MILÍMETROS, EXCETO ONDE ESPECIFICADAS EM CONTRÁRIO

FORMATO: A 3	ESCALA: 1:15	FOLHA: 2de3	CLASSE DE CONSEQUÊNCIA		
PESO: 00 Kgs	DATA: 10DEZ2021	RESPONSÁVEL: MOV	1 0	2 0	3 0

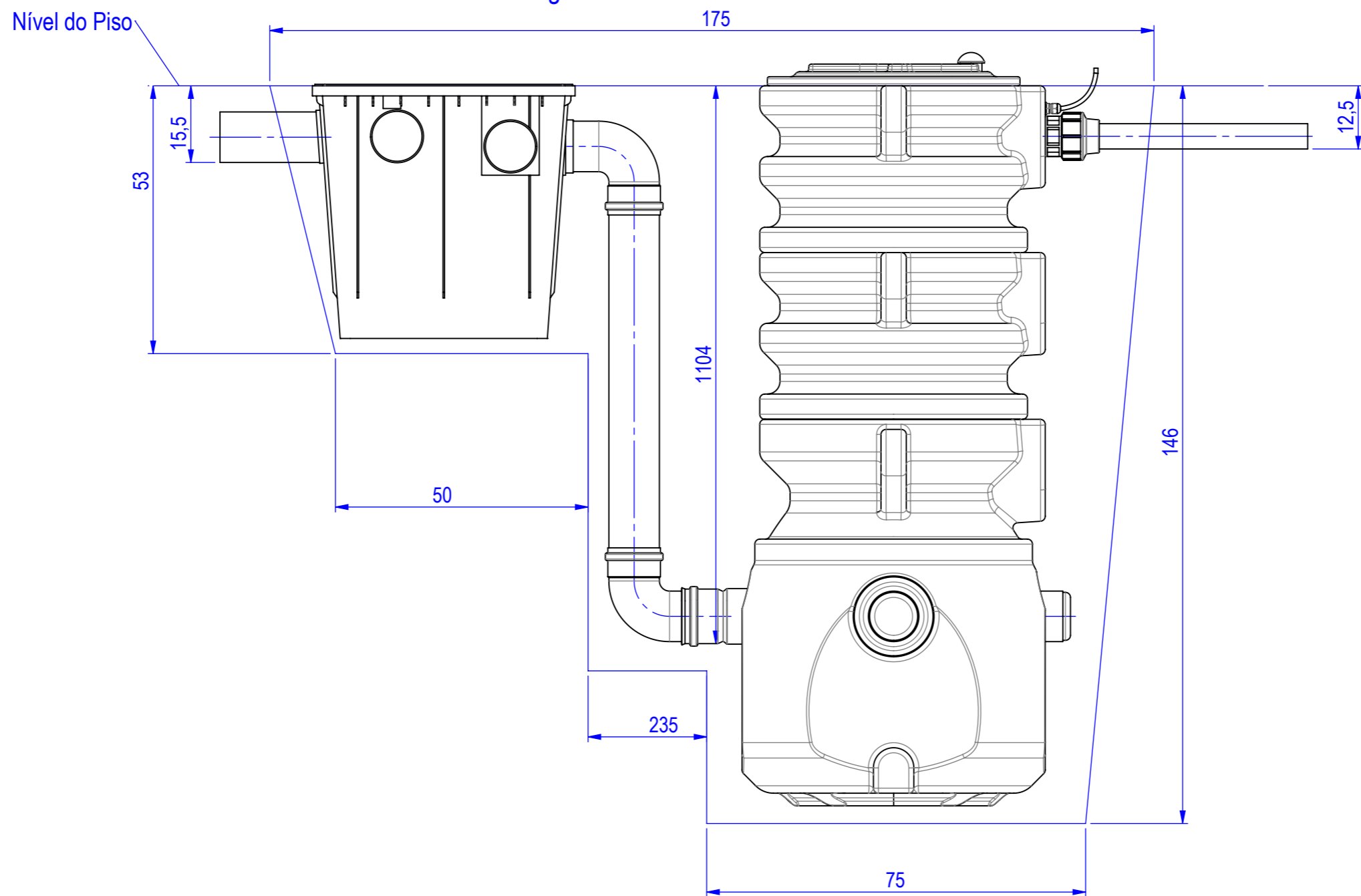
DESCRİÇÃO:  
**Aqualift 230L Desenho de Instalação**

MODELO 3D:  
SIM

		CÓDIGO AQS-230L	SITUAÇÃO	REVISÃO
			<b>A</b>	<b>0</b>

14	01	Tampa Aqualift 130L	Pead
13	01	Boia de Acionamento do Sistema	-
12	01	Bomba submersível	-
11	01	Reservatório Aqualift 130L	Pead
10	02	Prolongador 50L para Aqualift 130L	Pead
09	01	Tubo de Recalque DN50	PVC
08	01	Saída para Conexão Elétrica	Rev. Borracha
07	01	Respiro	Pead
06	01	Conjunto Hidráulico	CPVC
05	01	Tubulação de conexão DN100 para Caixa - Elevatoria	PVC
04	01	Duto da Caixa de Gordura	Pead
03	01	Caixa de Gordura	Pead
02	01	Grade da Caixa de Gordura	Pead
01	01	Tubo de Entrada DN 100	PVC
Nr.	Qtd.	Descrição.	Material.

Medidas de Base para Escavação (Cotas em Cm)  
Considerar Largura de 95



Vista Frontal

- ESTE DOCUMENTO É CONFIDENCIAL E DE PROPRIEDADE DA AQUASTAR INDUSTRIA E COMÉRCIO LTDA, ESTANDO SUA UTILIZAÇÃO VEDADA PARA FINS QUE NÃO SEJAM DE INTERESSE EXCLUSIVO OU DE CONHECIMENTO PRÉVIO DA PROPRIETÁRIA.

TODAS AS DIMENSÕES EM MILÍMETROS, EXCETO ONDE ESPECIFICADAS EM CONTRÁRIO

FORMATO: A 3	ESCALA: 1:10	FOLHA: 3 de 3	CLASSE DE CONSEQUÊNCIA		
PESO: 00 Kgs	DATA: 10DEZ2021	RESPONSÁVEL: MOV	1 0	2 0	3 0

DESCRIÇÃO: <b>Aqualift 230L Desenho de Instalação</b>	MODELO 3D: SIM
--	-------------------

	PROJECÇÃO EUROPÉIA	CÓDIGO AQS-230L	SITUAÇÃO	REVISÃO
			<b>A</b>	<b>0</b>