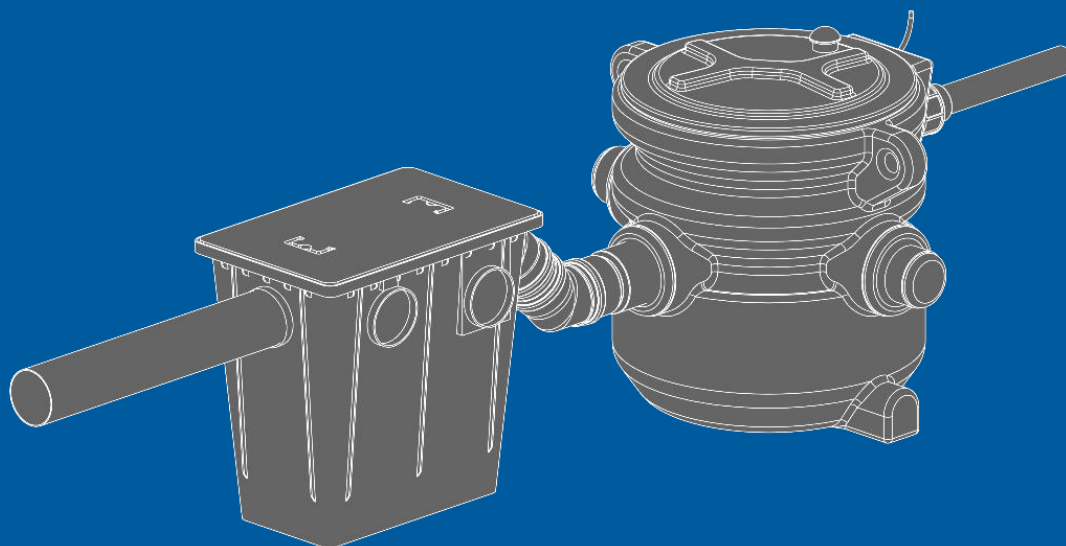


Estações Elevatórias de Esgoto Compactas – Aqualift 80L
Manual de operação e instalação



ÍNDICE

1	Visão geral da elevatória.	3
1.1	- Campos de aplicação.	4
1.2	- Fluido bombeado.	4
2	Instruções de segurança.	5
2.1	- Regras de segurança.	5
2.2	- Marcação de instruções do manual.	5
2.3	- Qualificação de pessoal e formação.	6
2.4	- O não cumprimento das instruções de segurança.	6
2.5	- Instruções de segurança para o instalador e operador.	7
2.6	- Transporte e armazenagem.	7
2.7	- Instruções de segurança para manutenção, inspeção e trabalho.	7
3	Instruções de segurança para bombas submersíveis.	8
3.1	- Alimentação elétrica.	8
3.2	- Manuseio das bombas.	9
3.3	- Manuseio e movimentação da EEE.	9
4	Especificações técnicas.	10
4.1	- Descrição do sistema.	10
4.2	- Tipos de instalações.	11
4.3	- Vantagens operacionais.	12
4.4	- Dimensionamento do sistema.	13
4.5	- Descrição técnica.	14
5	Instalação.	14
5.1	- Visão geral.	14
5.2	- Instalação da elevatória.	15
5.3	- Ligação elétrica.	20
5.3.1	- Ligação Monofásica.	20
5.3.2	- Ligação Trifásica.	21
5.4	- Check-up de instalação.	22
6	Operação e manutenção.	23
6.1	- Check-up de manutenção.	23
7	Termo de garantia.	24

1 Visão geral da elevatória.

As estações elevatórias de esgoto (EEEC) Aqualift 80L são produzidas com plástico de engenharia formando um conjunto bombeador. É aplicável em regiões de soleira negativa, que são instalações localizadas abaixo do nível de coleta da rede e não é possível o uso da gravidade para favorecimento do fluxo.

As estações elevatórias são equipadas com bombas submersíveis selecionadas de acordo com o ponto de operação solicitado pelo cliente, atendendo às aplicações mais comuns no mercado.

O conjunto vem pré-configurado e pronto para instalação. Como padrão, a elevatória inclui um tanque em polietileno de alta resistência; uma bomba submersível; tubulações de descarga, válvula e conexões; e dispositivos para acionamento elétrico.

Com estrutura reforçada, o tanque elimina o risco de vazamentos, evitando a contaminação do solo e do lençol freático. Ele conta ainda com um sistema exclusivo de vedação, com respiro e tampa roscável, que previne o mau cheiro e os problemas de vandalismo nas instalações.

A bomba incluída no conjunto tem excelente cobertura hidráulica, atendendo às situações mais comuns de aplicação e desníveis variados de terreno.

As conexões de entrada são compatíveis com os principais padrões de mercado, possibilitando um menor custo e barateando a instalação.

Diversos recursos opcionais estão disponíveis para atender sua aplicação, tais como: bomba reserva, gerador, caixa de gradeamento etc.

1.1 - Campos de aplicação.

As estações elevatórias são usadas para coleta e bombeamento de águas de drenagem, águas residuais e águas pluviais. O tipo de bomba a ser especificada no projeto depende do líquido a ser bombeado.

São indicadas as seguintes aplicações:

- Bombeamento de águas residuais de residências, edifícios, condomínios e indústrias instaladas abaixo do nível da rede (soleira negativa);
- Bombeamento de efluentes industriais;
- Reformas e ampliações;
- Adequações a normas regulamentadoras locais;
- Drenagem de águas pluviais.

1.2 - Fluido bombeado.

- Águas residuais domésticas e industriais contendo matéria fecal, fibras e sólidos;
- Águas residuais sem a presença de sólidos;
- Águas pluviais.

A temperatura do líquido depende da bomba selecionada para a aplicação. Nas versões padrões a máxima temperatura do líquido bombeado é 40°C

Para determinados tipos de bombas 60°C é permissível por curtos períodos, porém nessa temperatura as propriedades do tanque começam a ser afetadas, portanto em aplicações que o fluido possui esta temperatura, a Aquastar deverá ser consultada para maiores esclarecimentos. O tanque é resistente a efluentes ácidos e alcalinos bem como determinados tipos de solventes. A bomba normalmente é fornecida com a estação elevatória e suporta os valores de pH entre 4 e 10.

Águas residuais e efluentes muito viscosos não devem ser conduzidas ao tanque. A máxima viscosidade permissível é de 1100 kg/m³ verifique os limites no manual de operação e instalação das bombas.

2 Instruções de segurança.

2.1 - Regras de segurança.



As instruções de operação contidas neste documento são informações fundamentais, bem como notas de cuidados e recomendações. É indicado ler o manual de instalação e operação de cada bomba aplicada na EEEEC para que se conheça o seu completo uso e restrições e que seja avaliado:

O manual contém informações importantes para uma operação confiável, adequada e eficiente. O cumprimento das instruções operacionais é de vital importância para garantir a confiabilidade e um serviço de longa duração da unidade e sobretudo, para evitar quaisquer riscos.

Por favor, leia todo o manual cuidadosamente e observe todas as regras e informações de segurança antes da instalação da elevatória, conexão das bombas à rede elétrica, comissionamento e posta em marcha.

Normas e regulamentos locais de segurança devem ser considerados como conduta a ser seguida de forma que estas instruções não anulem os mesmos.

É imperativo que se cumpra com todas as instruções de montagem, instalação e comissionamento referindo-se aos componentes desta unidade.

O manual deve ser mantido sempre próximo ao local da unidade de operação.

2.2 - Marcação de instruções do manual.



As instruções de segurança contidas nesse manual que podem causar riscos a pessoas são especialmente marcadas com a sinalização geral de perigos ou atenção.

De acordo com cada norma aplicada eles são usados para introduzir instruções de segurança.

Os avisos de segurança apresentados neste manual estão em conformidade com as seguintes normas:

- a) ISO 7000

b) IEC 417 – 5036

c) NR-12

A não observância dos sinais de atenção podem levar a danos no equipamento e as suas funções. Sua indicação aparece neste manual destaca com os sinais.

2.3 - Qualificação de pessoal e formação.



Todo o pessoal envolvido na operação, manutenção, inspeção e instalação da unidade deve ser totalmente qualificado para realizar o trabalho na EEEEC.

Se o pessoal em questão não possui a formação e conhecimento necessário para execução das atividades, deve ser fornecida formação adequada e instrução.

Se necessário, o operador pode solicitar ao fabricante o treinamento adequado.

O instalador deve garantir a compreensão e realização de todas as instruções de operação contidas no manual de instalação.

2.4 - O não cumprimento das instruções de segurança.



O não cumprimento das instruções de segurança pode colocar em risco a segurança do pessoal, o meio ambiente e os equipamentos da EEEEC.

O não cumprimento das instruções de segurança leva a perda de todos e quaisquer direitos a reclamações por danos. Em particular, o não cumprimento pode, por exemplo, resultar em:

- Falha de funções em unidades importantes do sistema;
- Fracasso das práticas de manutenção e reparos prescritos;
- Perigo e risco as pessoas por efeitos elétricos, mecânicos e químicos;
- Perigo para o meio ambiente devido a fugas de substâncias perigosas.

2.5 - Instruções de segurança para o instalador e operador.



Quaisquer componentes quentes ou frios que possam constituir um perigo devem ser manuseados com a utilização de equipamentos de proteção individual (EPI's)

Os (EPI's) devem ser utilizados para evitar o contato acidental com as partes em movimento.

Fugas e extravasamentos devem ser contidos, de modo a evitar qualquer perigo para as pessoas e ao meio ambiente. Riscos elétricos devem ser eliminados e a NR10 é aplicável a esta condição.

2.6 - Transporte e armazenagem.



Ao manusear a EEEEC, verifique a estabilidade e travamento do equipamento a fim de evitar choques, quedas e outros impactos.

Tome posição adequada do corpo para manuseio a fim de evitar lesões e movimento o conjunto EEEEC em duas pessoas. O sistema pode ser tombado a um ângulo máximo de 30° e não pode ser jogado, sob o risco de perda de garantia. Se aplicados equipamentos de içamento na movimentação, certifique-se da correta capacidade e normas de segurança aplicáveis, respeitando a condição de proteção dos cabos elétricos que nunca devem ser utilizados como alças de içamento.

2.7 - Instruções de segurança para manutenção, inspeção e trabalho.



O operador é responsável por garantir que toda a manutenção, inspeção e instalação seja realizada por pessoal técnico autorizado e qualificado e que esteja completamente familiarizado com o manual.

Serviços e procedimentos nas bombas devem ser realizados somente com o sistema fora de operação, ou seja, desligado.

O procedimento de desligamento inclui desligamento do conjunto na chave geral e retirada da bomba para fora da EEEEC.

Não manuseie o equipamento sem o uso de luvas de borracha. Isto evita a contaminação com o líquido bombeado. As bombas devem ser descontaminadas antes do manuseio, pois contém mídias prejudiciais à saúde.

3 Instruções de segurança para bombas submersíveis.



As bombas submersíveis aplicadas à Aqualift são produzidas por consagrados fabricantes, com tecnologia de ponta e dentro de rigorosas normas de segurança.

Contudo, os riscos de acidentes não estão descartados em casos de mau uso, aplicações ou utilizações indevidas.

3.1 - Alimentação elétrica.



As bombas instaladas na EEEEC podem ser de diversos tamanhos ou marcas e por esta condição os manuais das bombas são entregues juntamente com este manual de operação e instalação.

É indicado ler o manual de instalação e operação de cada bomba aplicada na EEEEC para que se conheça o seu completo uso e restrições e que seja avaliado.

- Certifique-se que o cabo terra elétrico da bomba esteja ligado no aterramento do painel elétrico e/ou numa tomada de energia com aterramento;
- Aterramento inexistente ou inadequados aumentam os riscos de acidentes;
- Nunca se aproxime ou encoste no equipamento enquanto estiver em operação;
- Nunca transite sobre a elevatória aberta enquanto a bomba estiver em operação;
- A aplicação é restrita ao uso de efluentes, não aplique o produto na condição de recirculação;
- Não conecte a bomba com o cabo rompido ou danificado;
- O produto não foi desenvolvido para o bombeamento de líquidos inflamáveis, explosivos;

- O equipamento pode ser aplicado em ambientes classificados de acordo com o manual da bomba. Áreas classificadas com alto risco de combustão são impeditivas para o uso do equipamento. Consulte a Aquastar em casos desta natureza.

3.2 - Manuseio das bombas.



As bombas submersíveis são de pequeno porte e por isso podem ser movimentadas manualmente sem o auxílio de dispositivos automáticos de içamento. Ajustes locais são permissíveis dentro das regras deste manual.

Para retirar o conjunto hidráulico utilize a alça da bomba e todo o sistema pode ser içado.

Não manuseie o equipamento sem o uso de luvas de borracha. Isto evita a contaminação com o líquido bombeado. Nunca manuseie a bomba segurando-a pelo cabo elétrico.

Em eventual manutenção, a bomba deve ser desconectada da rede elétrica e sob qualquer hipótese deve ser acionada ou suspensa.

As bombas devem ser apoiadas sob bancadas ou mesas de trabalho apropriadas em processo de manutenção e verificação.

As ligações elétricas devem ser realizadas após a completa instalação do equipamento. O termo de garantia é automaticamente suspenso com a condição de mau uso.

3.3 - Manuseio e movimentação da EEEEC.



Ao manusear a EEEEC, verifique a estabilidade e travamento do equipamento afim de evitar choques, quedas ou outros impactos.

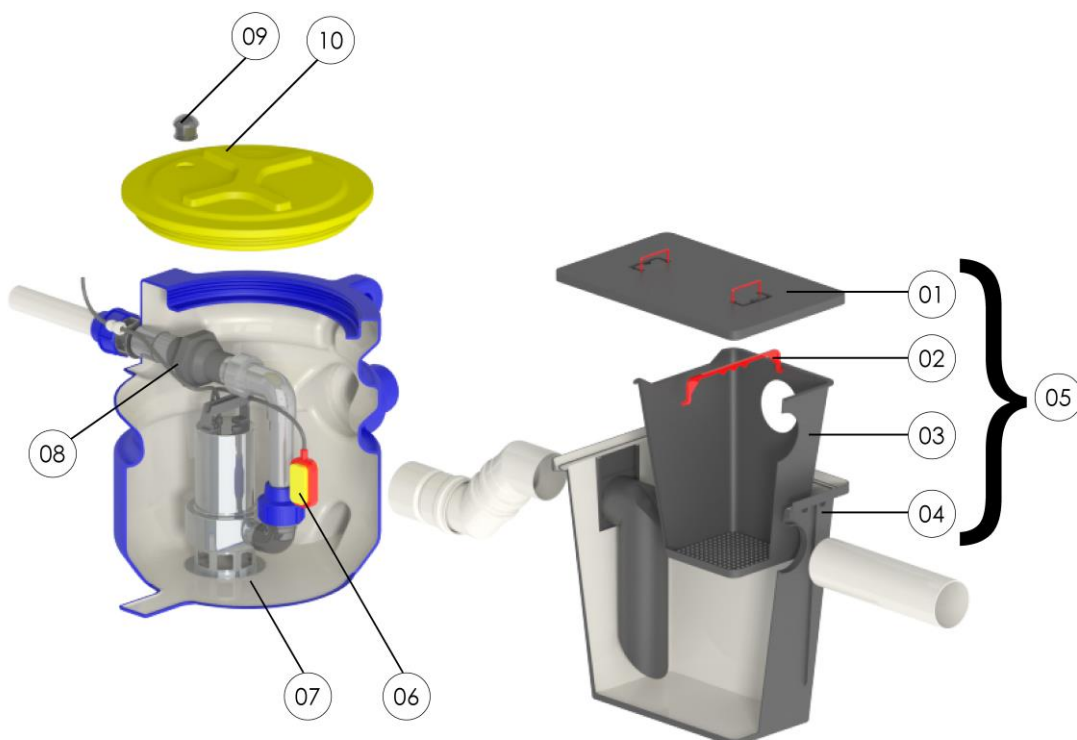
Tome posição adequada do corpo para manuseio afim de evitar lesões e movimente o conjunto EEEEC em duas pessoas. O sistema pode ser tombado a um ângulo máximo de 30° e não pode ser jogado, sob o risco de perda de garantia. Verifique e teste os equipamentos de içamento na movimentação (tanto motores quanto elétricos), certifique-se da correta capacidade e normas de segurança aplicáveis.

4 Especificações técnicas.

4.1 - Descrição do sistema.



Item	Descrição	Código
1	Tampa da caixa de gradeamento	02TPCXGRADR001
2	Alça do cesto de gradeamento	02ALCSTGRDR001
3	Cesto de gradeamento	02CSTGRDCXR001
4	Caixa externa do gradeamento	02CXEXRCGDR001
5	Caixa de gradeamento (completa)	02050PPCGDR001
6	Tanque Aqualift 80L	01008TPAZUA001
7	Bomba Submersível	CONSULTAR MANUAL DA BOMBA
8	Conjunto hidráulico	12CJTHDA80A001
9	Tampa do tanque	PPTTAQUALIFT01
10	Respiro da tampa	01RTA8023OA001

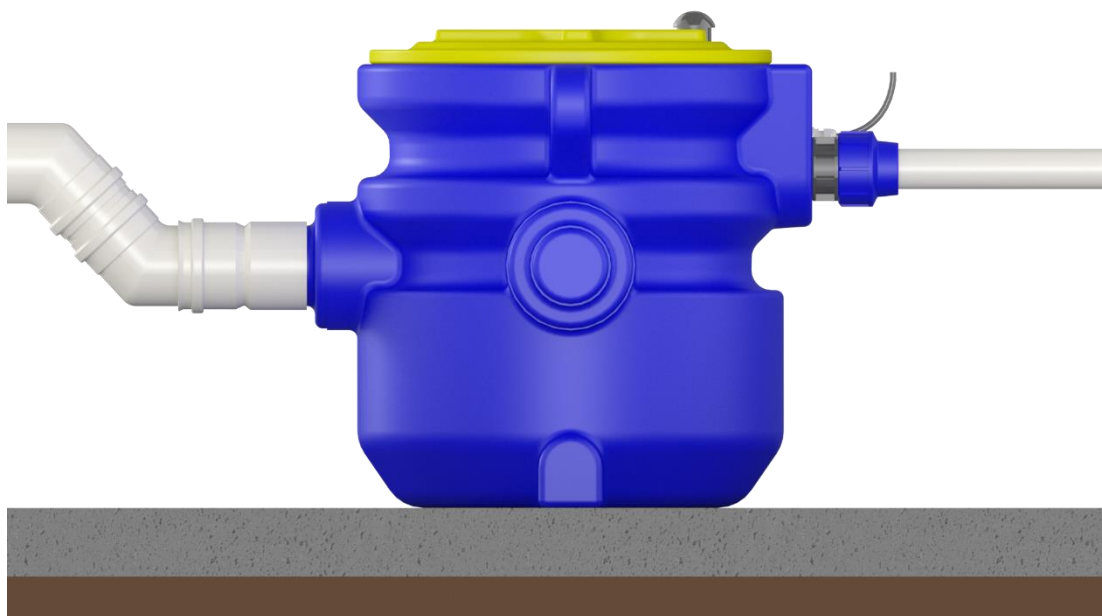


4.2 - Tipos de instalações.

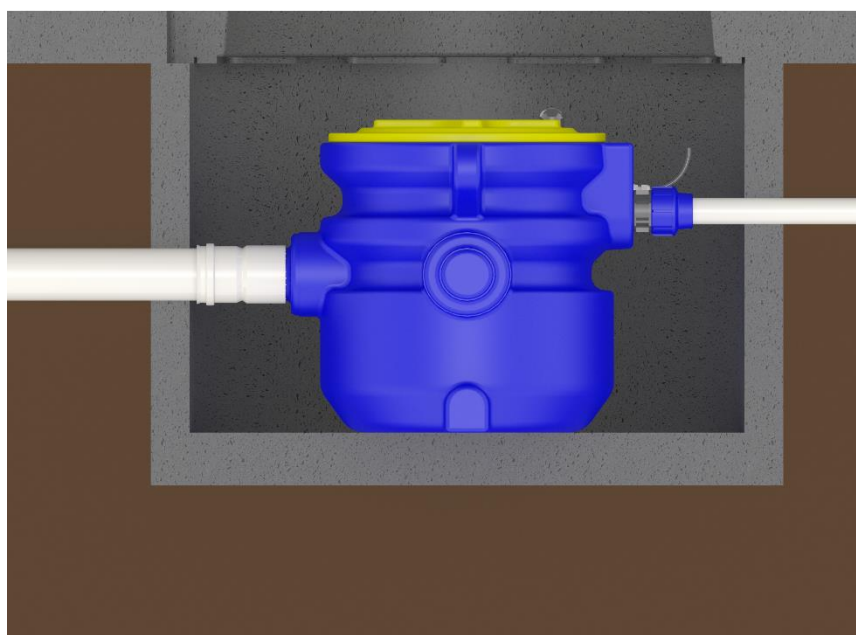


As Estações Elevatórias de Esgoto Compactas Aqualift 80L podem ser instaladas em 3 configurações, são elas:

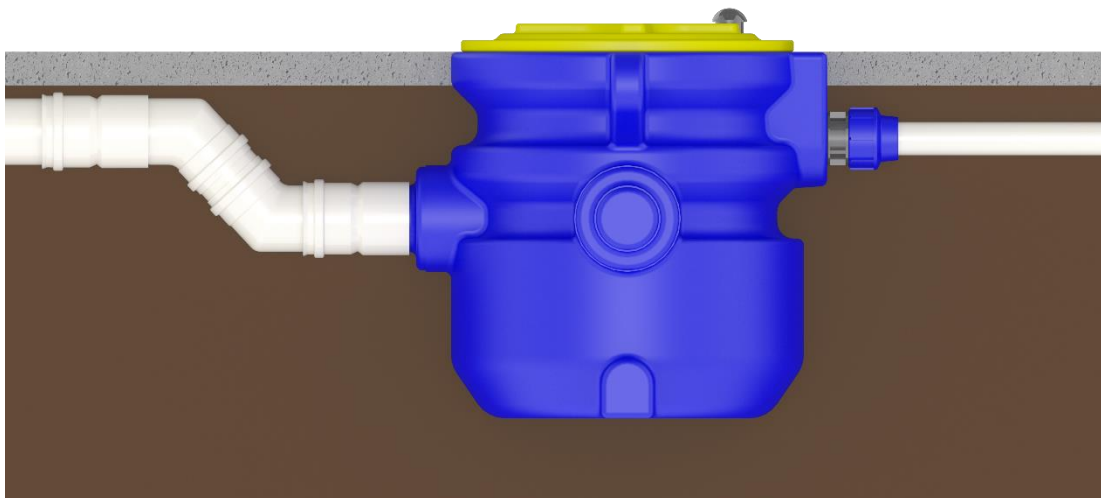
- a) Sobre o piso.



- b) Anéis de concreto.



c) Enterrada.



Nas configurações em que a elevatória se encontra abaixo do nível do piso, a profundidade do tubo de chegada (cota de chegada) possui uma profundidade máxima recomendada de 150mm. Essa distância é medida da linha inferior do tubo até o nível do piso. Para profundidades de chegadas maiores a Aquastar deve ser consultada.

4.3 - Vantagens operacionais.



As EEEEC Aqualift são produzidas com materiais livres de corrosão. A opção por esta combinação de materiais e o exclusivo desenvolvimento tornam a unidade amigável e confiável.

As EEEEC Aqualift consistem em 4 elementos principais. Um tanque de 80 litros, uma bomba submersível de alta performance, as válvulas de retenção e de manobra e por fim a tubulação de descarga.

Facilidade de instalação e manutenção.

O tanque possui um caráter prolongado, com nervuras e nichos para proteger contra levantamento quando instalado em áreas com lençol freático alto.

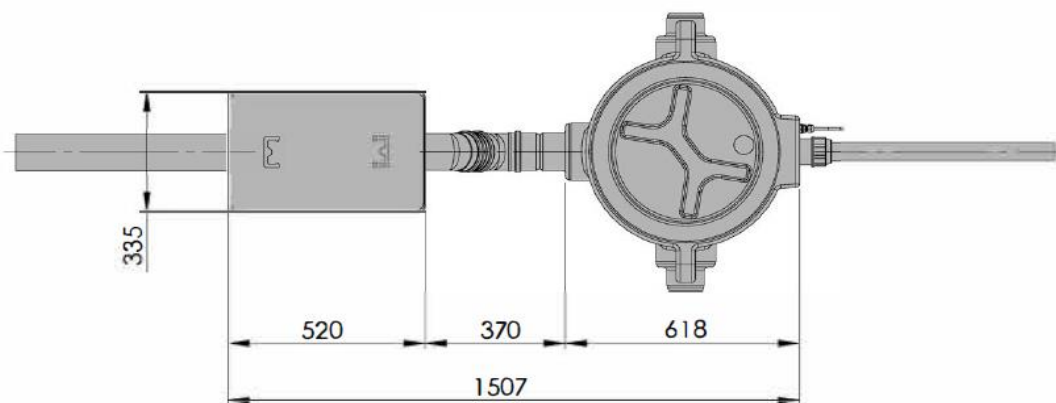
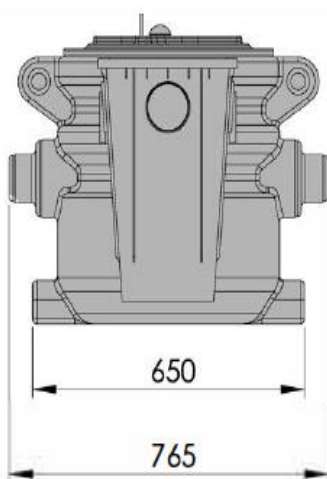
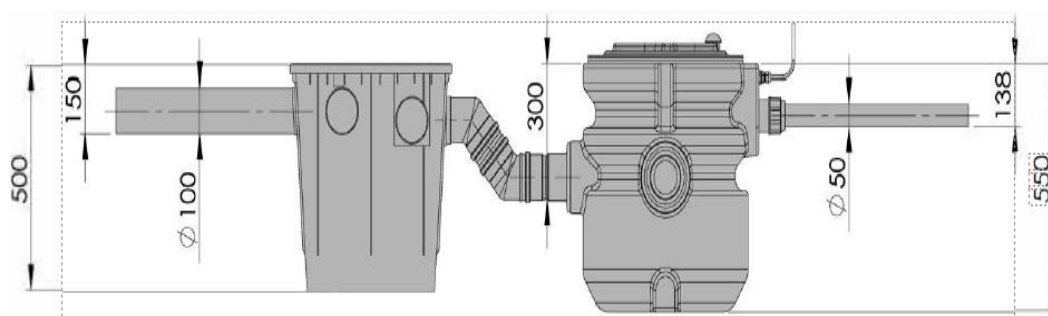
Ao mesmo tempo, as inclinações internas melhoram o efeito de autolimpeza e escoamento e, desse modo, limita a impregnações de sólidos ao fundo da elevatória assim como reduz as concentrações e os problemas de lodo e odor.

Todos os componentes necessários na estação de bombeamento estão a pouca distância da tampa da elevatória tornando fácil o acesso aos componentes no caso de manutenção.

As bombas são acopladas diretamente na tubulação de descarga. Quando há necessidade de manutenção o sistema possui uma união roscada que permite a remoção da bomba de forma prática e rápida.

É possível remover o acoplamento junto com a tubulação sem entrar no tanque.

4.4 - Dimensionamento do sistema.



4.5 - Descrição técnica.



A instalação é simples, rápida, de baixo custo e requer mínima intervenção no local de instalação. As conexões de interligação são padrão de mercado (PVC) e podem ser conectadas com colas plásticas indicadas pelos fabricantes com capacidade mínima de pressão equivalente a PN10.

Através do nível de entrada (DE100/DE160), os efluentes são despejados na câmara de bombeamento. O sensor de nível é incorporado na bomba e deve ser interligado ao painel elétrico de comando.

Eles são os responsáveis por acionar (ligar ou desligar) as bombas quando os níveis máximo e mínimo são atingidos.

Os níveis de acionamento são predefinidos em fábrica e feitos conforme a vazão de contribuição de projeto. Não há necessidade de ajuste durante a instalação.

5 Instalação.

5.1 - Visão geral.



O equipamento é fornecido como um conjunto bombeador, onde bomba, conexões, tanque e caixa de gradeamento formam um único sistema.

É necessário que as tubulações de chegada estejam disponíveis para fins de posicionamento do equipamento no local. Não deve ser utilizado calças ou terra com objetos pontiagudos que podem levar a ruptura do tanque. Não devem ser utilizados compactadores hidráulicos no processo de compactação do solo.

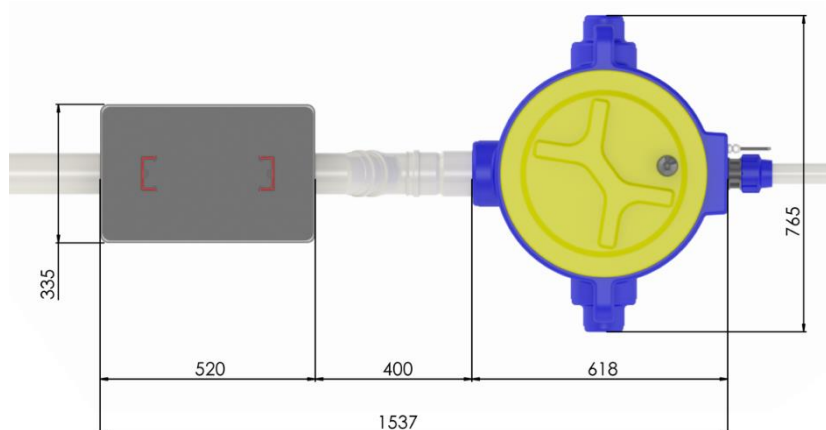
O sistema de fechamento da tampa permite o travamento da elevatória onde riscos de quedas de crianças e animais são evitados.

Inclinações devem ser aplicadas aos tubos de chegada do efluente a fim de que não haja retorno do líquido.

5.2 - Instalação da elevatória.

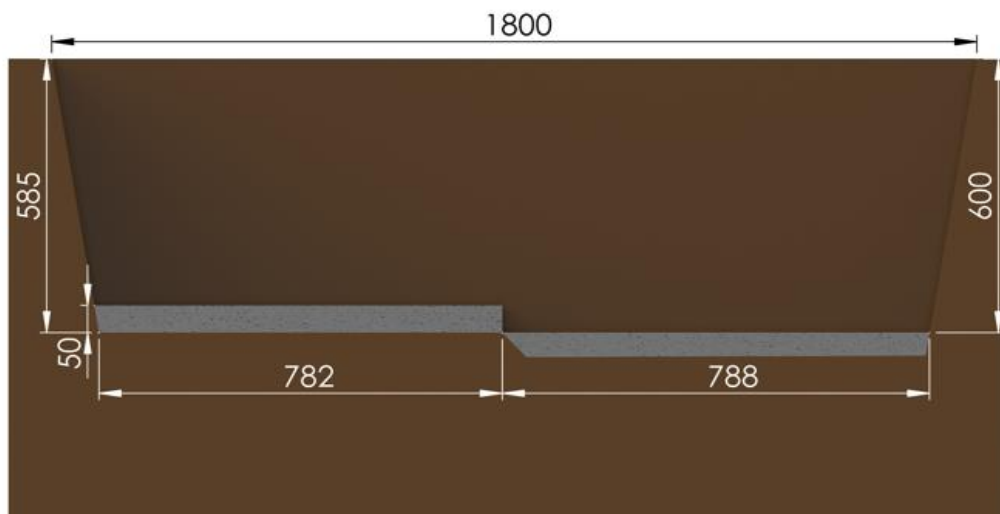


Reserve uma área de aproximadamente 1,80m x 1,0m para a instalação da elevatória. Um exemplo de disposição dos componentes é mostrado abaixo:

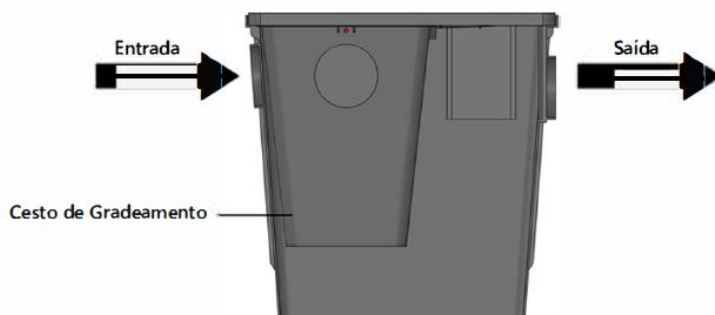


Escave um buraco para o assentamento da caixa de gradeamento com aproximadamente 55cm de comprimento e 60cm de profundidade. Para a elevatória, aproximadamente 60cm de comprimento e 80cm de largura, seguindo o exemplo de arranjo ilustrado acima. É necessário apenas um buraco de 1,80m x 1,0m, porém se a caixa de gradeamento estiver a uma distância maior da elevatória será necessário dois buracos de aproximadamente 1,0m x 1,0m para a elevatória e 0,6m x 0,5m para a caixa de gordura.

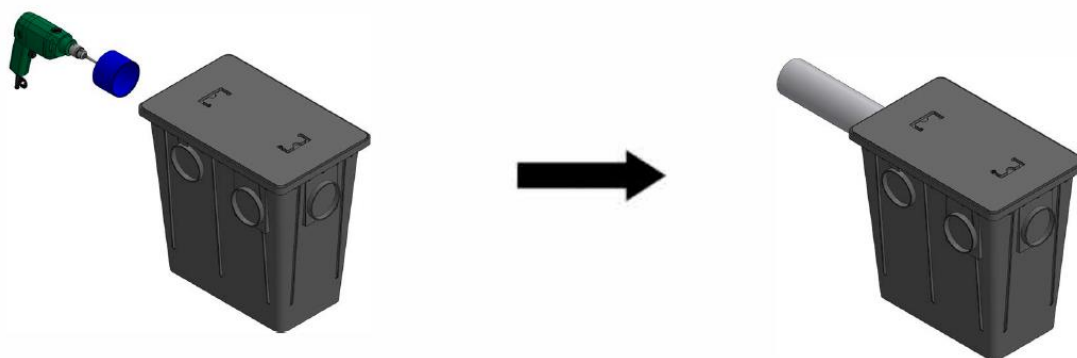
Para o assentamento e nivelamento dos componentes, recubra o fundo da escavação com uma camada de aproximadamente 5cm de pedra brita. Segue imagem ilustrativa das dimensões e arranjo da escavação.



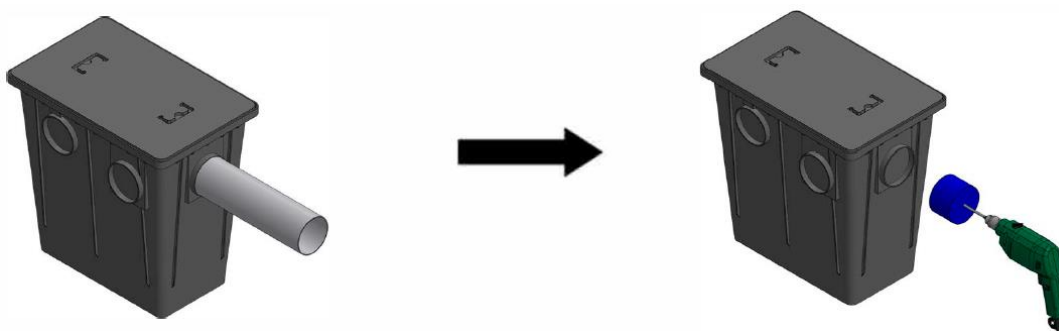
A chegada do efluente deve ser feita através de um tubo PVC DN100. A entrada da tubulação poderá ser feita frontal ou lateralmente na caixa de gordura. É possível utilizar até mesmo as três entradas simultaneamente, duas laterais e uma frontal. Defina a(s) entrada(s) a ser(em) utilizadas (frontal ou lateral), deve-se atentar para que esta tubulação esteja conectada nas entradas com acesso ao cesto de gradeamento.



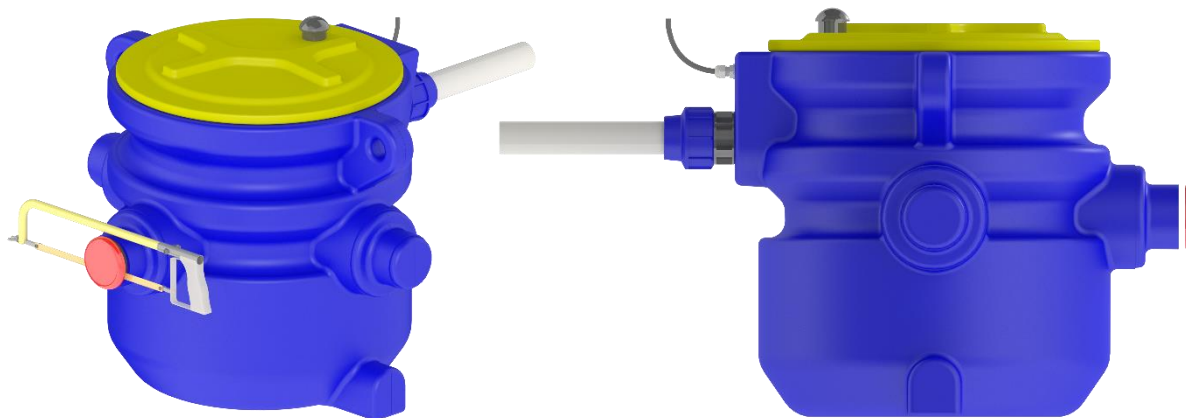
Com o auxílio de uma serra copo com tamanho compatível, faça o furo utilizando a marca de referência previamente definido na caixa de gradeamento, em seguida faça o encaixe da tubulação de entrada do efluente.



Para a ligação da tubulação de saída o padrão segue o mesmo, podendo ser na parte posterior ou lateral. Neste caso será necessário apenas uma saída e a tubulação utilizada também deve ser PVC DN100.



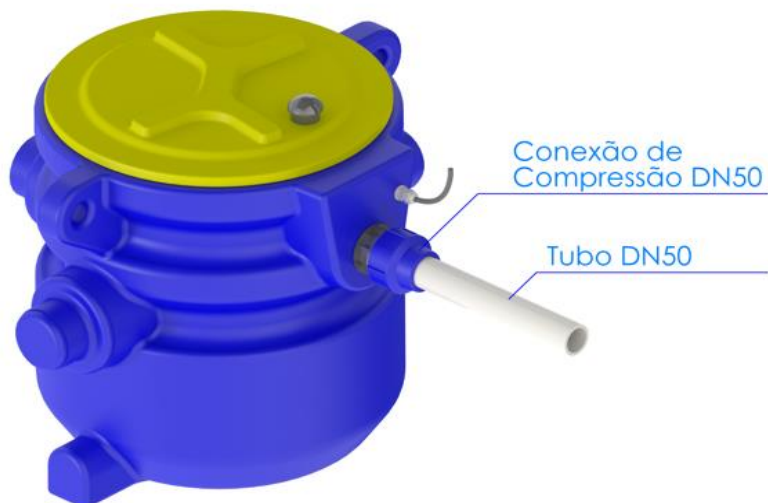
A ligação da tubulação na elevatória pode ser feita frontal ou lateralmente, será necessário a utilização de uma serra para fazer a abertura no local escolhido. É importante que a profundidade do corte não seja maior que 20mm da extremidade para que seja possibilitado o encaixe da tubulação. Segue exemplo ilustrado.



Utilize uma bolsa DN100 PVC branco para interligar a caixa de gradeamento e a entrada da elevatória. Para fim de nivelamento e devem ser utilizadas duas curvas 45° de ocre DN100 na tubulação de ligação entre as partes.

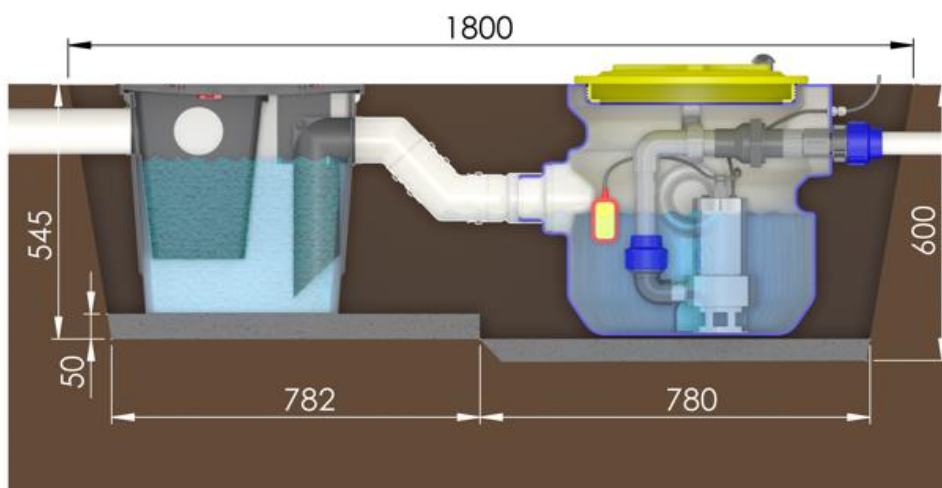


Para a descarga da elevatória deve-se utilizar tubulação DN50. A Elevatória de esgoto Aqualift 80L dispõe de uma conexão de compressão. Caso não esteja familiarizado com esse sistema, entre em contato com a fábrica para maiores esclarecimentos.

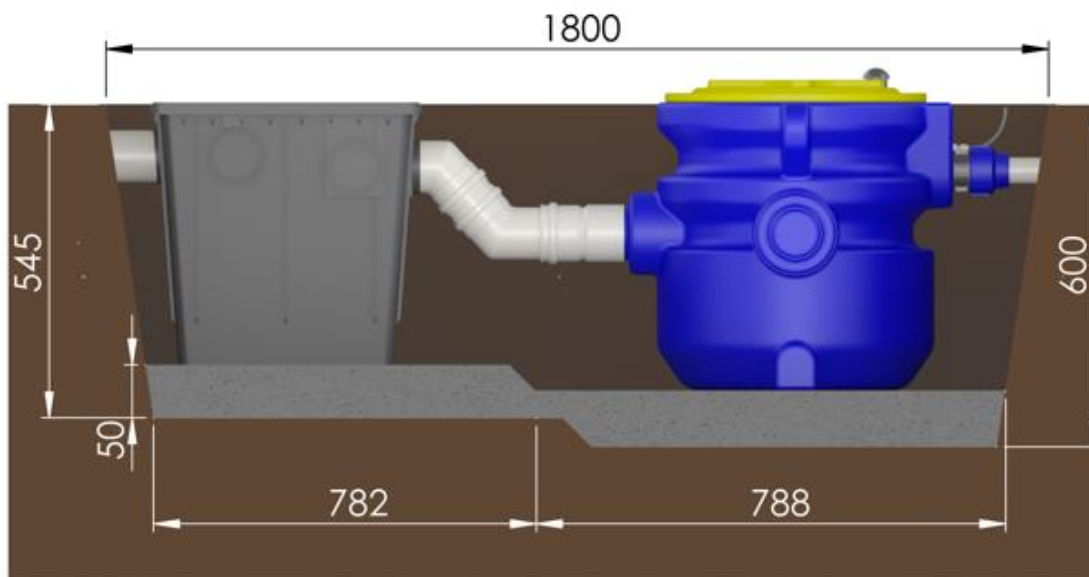


Após posicionar a caixa de gradeamento e elevatória compacta nas devidas posições e proceder todas as interligações hidráulicas, colocar um eletroduto para o cabo de energia até o ponto de ligação de forma a manter o cabo livre para uma eventual remoção da bomba do interior do tanque. Após isso, preencha por completo os dois tanques com água e aterre o espaço residual da escavação compactando a terra em volta dos tanques.

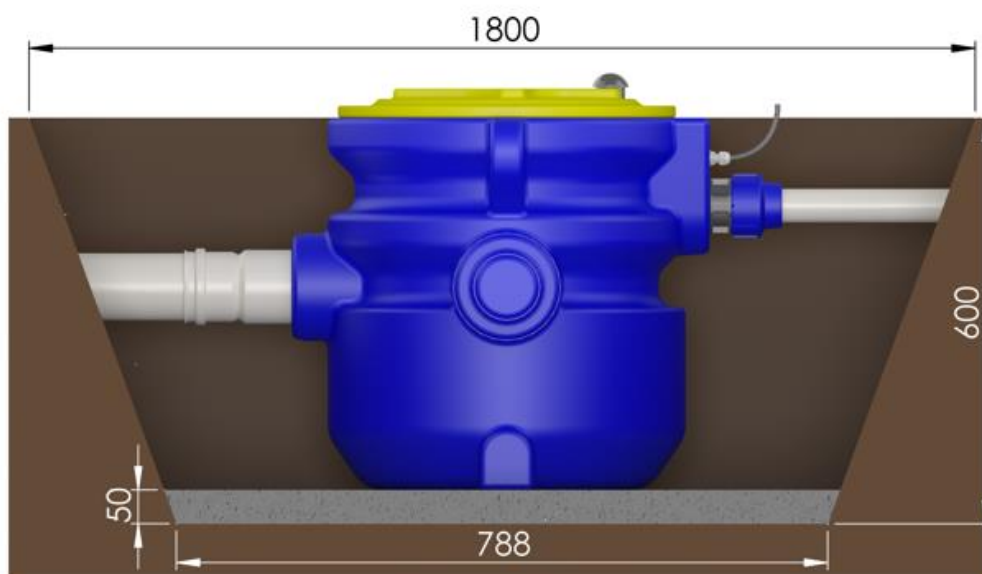
Não deve ser utilizado calças ou terra com objetos pontiagudos que podem levar a ruptura do tanque. Não devem ser utilizados compactadores vibratórios no processo de fixação do tanque. Não é permitido o uso de areia para esse preenchimento. Deve ser utilizada o próprio solo escavado.



Feito todos estes procedimentos, proceda o acabamento e paisagismo do local. Optando-se por construir piso no entorno da elevatória a fim de proteger a mesma de possíveis impactos. Observe sempre que não se deve recobrir ou obstruir a tampa roscada do equipamento, evitando problemas numa futura inspeção e/ou manutenção. A fixação da bomba submersível deve ser mantida livre, utilizando sempre um conduíte eletroduto para que manutenções vindouras não sejam prejudicadas.



Em casos em que são aplicadas bombas trituradoras nas elevatórias Aqualift 80L inibe a necessidade da caixa de gradeamento. No processo de instalação a tubulação de entrada é conectada direto na elevatória e portanto, a única alteração dentre os passos descritos nesta seção é a escavação. Segue exemplo ilustrado com as devidas dimensões de escavação.



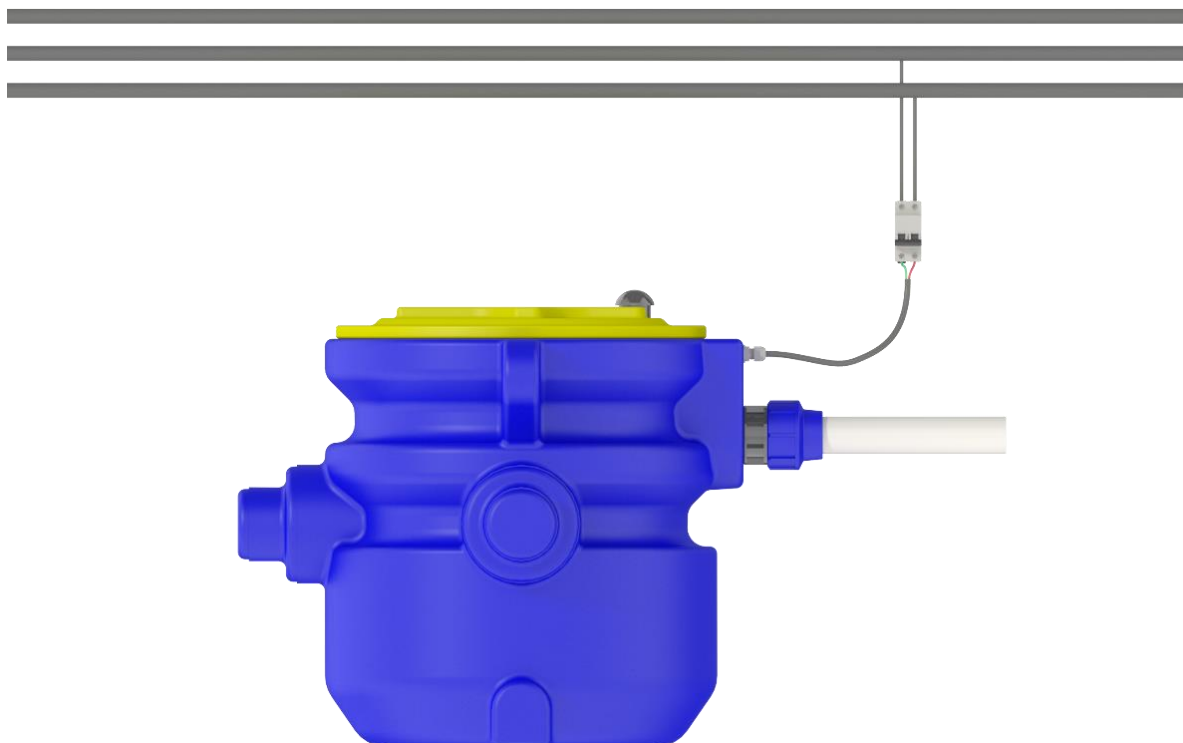
5.3 - Ligação elétrica.



O equipamento necessita de um ponto de energia monofásico ou trifásico (dependendo do modelo de bomba utilizada) na tensão de operação da máquina. É aconselhável utilizar disjuntor bipolar dedicado no painel geral de energia do empreendimento. Por tratar-se de produto com baixas potências, é recomendado o uso de fiação 2,5mm para energização da elevatória de esgoto compacta Aqualift 80L. Para mais informações sobre a ligação elétrica, consulte o manual da bomba submersível enviado juntamente ao equipamento. É obrigatório o aterramento do sistema podendo esse estar em haste exclusiva ou compartilhada.

5.3.1 - Ligação Monofásica.

Nas EEECs que utilizam apenas uma bomba, pode se utilizar a ligação monofásica, podendo também utilizar a trifásica se assim preferir. (Ligação Monofásica, ligar apenas duas fases da rede).



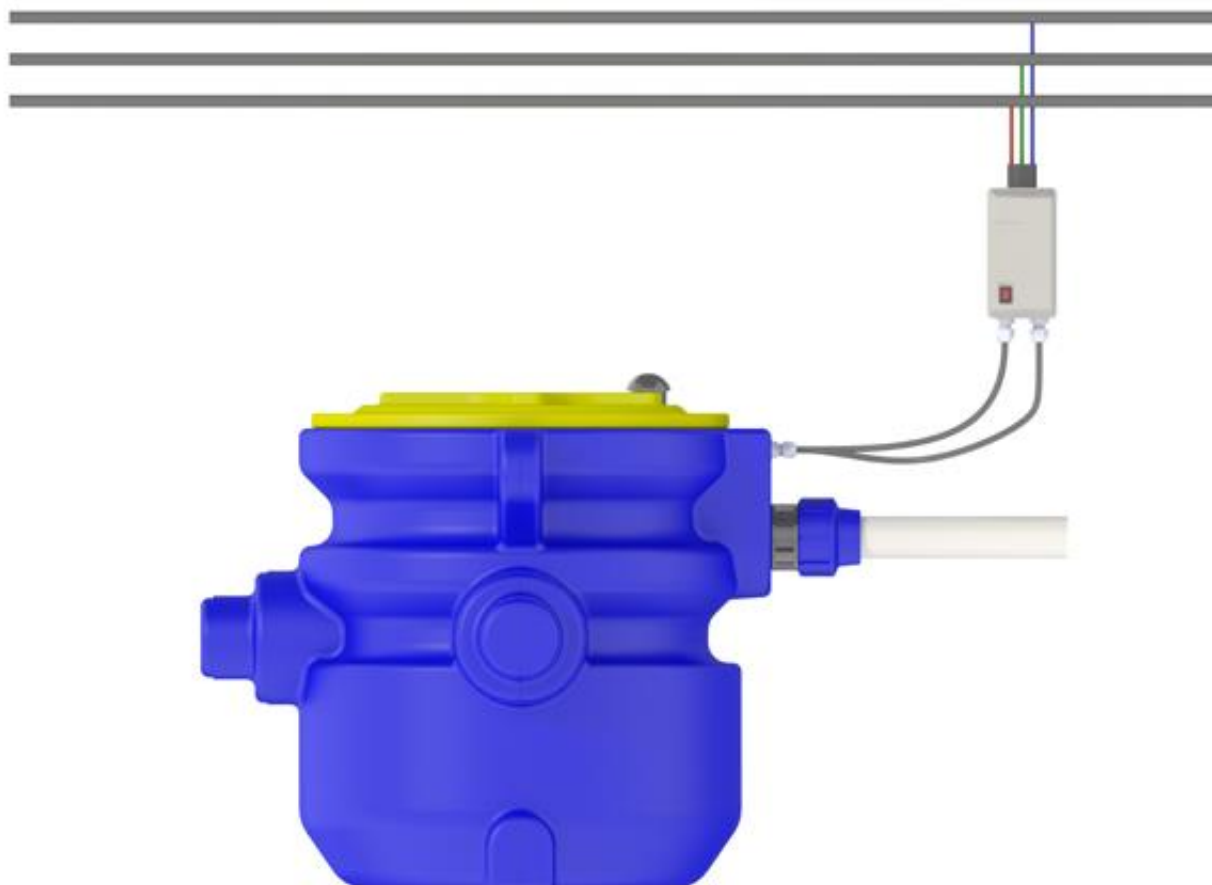
5.3.2 - Ligação Trifásica.

A Aqualift 80L também pode trabalhar com a instalação trifásica.

Porém, é necessário a utilização de uma chave PDWB para garantir o perfeito funcionamento.

Estações elevatórias de esgoto que utilizam mais de uma bomba, é necessário a instalação de um painel elétrico.

Na ligação trifásica, deve-se ligar as 3 fases da rede.



5.4 - Check-up de instalação.



Antes de colocar a EEEC em operação deve ser realizado um minucioso check-up das condições finais de instalação. É altamente recomendado que todos os itens sejam validados antes da partida do sistema.

- Verificação da tensão elétrica do local
- Verificação da tensão elétrica da bomba
- Verificação da caixa de entrada (se existente)
- Controlar a abertura do poço 1m x 1m x 0,6m (LxCxH)
- Verificação da existência ou não de lençol freático (se existir)
- Controlar abertura do poço de instalação
- Checar tubulações de chegada dos efluentes (DE110 ou DE160)
- Preenchimento do tanque com água, no processo
- Instalação do sistema de gradeamento (opcional quando usado bomba trituradora)
- Fixação do tanque com terra sem caliças ou pedras
- Fixação do tanque sem uso de plataformas vibratórias
- Fixação correta da tubulação de descarga
- Verificação da variação máxima/mínima da tensão da rede (+-10%)
- Verificação do sentido de giro da bomba
- Limpeza da elevatória antes da ligação da(s) bomba(s).

6 Operação e manutenção.



- Deverá haver uma limpeza periódica no cesto de gradeamento. Nos primeiros meses de funcionamento o cesto deve ser retirado a cada 15 dias para limpeza e descarte dos sólidos retidos. O período entre uma limpeza e outra pode aumentar caso seja observado que nas primeiras limpezas a quantidade de sólidos retidos é pequena, podendo ser de até 90 dias. Ao manusear o cesto o operador SEMPRE deverá utilizar luvas de borracha para evitar o contato com o material tirado;
- O sistema é equipado com sensor de nível o qual é ajustado em fábrica;
- O tanque Aqualift é constituído por materiais em formato que evitam o acúmulo de sujeira. A tampa roscada elimina o risco de quedas de crianças e/ou animais domésticos e o respiro da tampa elimina o acúmulo de odores no sistema;
- Antes do start-up da elevatória, é necessário a remoção da madeira que é enviada para o travamento da bomba e uma limpeza interna no tanque, certificando-se de que não haja resíduos que possam vir a obstruir a passagem da bomba;
- No caso do não funcionamento da bomba deve-se verificar se há alimentação de energia no sistema ou se há obstrução na movimentação do sensor de nível. Caso persista o não funcionamento deve-se procurar uma assistência técnica. O sistema possui uma união roscada a qual facilita a retirada e o manuseio da bomba.

6.1 - Check-up de manutenção.



É indicada a verificação e limpeza do sistema de gradeamento mensalmente. Dependendo da condição do local de instalação, este procedimento deve ser feito quinzenalmente.

- Integridade do poço e do tanque
- Verificação de extravasamentos na periferia da elevatória
- Verificação do estado da tampa de fechamento
- Verificação das conexões elétricas dos cabos
- Checagem de vazamentos na tubulação de descarga
- Verificação da caixa de entrada (se existente)

7 Termo de garantia.

CLIENTE:

MODELO DO PRODUTO:

NÚMERO DE SÉRIE NOTA FISCAL:

DATA:

A Aquastar Indústria e Comércio Ltda - ME, inscrita no cadastro nacional de pessoa jurídica (CNPJ) sob o número 27.542.591/0001-85, com este termo de garantia, tem como objetivo assegurar pelo período de 1 (um) ano, a contar da data de emissão da Nota Fiscal de venda e conforme condições descritas abaixo, a qualidade do produto identificado acima, contra defeitos de fabricação que venham a afetar a integridade física e/ou o funcionamento do mesmo. Durante este período, será submetida sem ônus para o cliente, todas as peças e componentes que apresentarem defeitos comprovados de projeto e/ou fabricação.

A garantia será concedida, desde que comunicado o defeito expressamente (por escrito) pelo cliente, dentro do prazo assinalado acima, observando-se sempre as formalidades descritas abaixo:

A garantia perderá sua validade se

- a) O defeito apresentado for ocasionado por uso indevido, ou em desacordo com as suas características de operação, manuseio, instalação ou uso final.
- b) O produto sofrer qualquer tipo de alteração em suas características, bem como na tentativa de conserto por pessoa ou empresa que não tenha a devida autorização do fabricante

Excetua-se desta garantia:

- a) Defeitos ocasionados por quaisquer tipos de desastres naturais, como descargas atmosféricas, enchentes, queimadas, maresias, entre outros.
- b) Furto ou roubo de componentes.
- c) Lâmpadas, fusíveis, baterias e outros materiais de natureza semelhante.
- d) Defeitos motivados por armazenamento inadequado, avarias de transporte, inabilidade no uso do equipamento, negligência, abuso, instalação, manipulação e/ou falta de observância das especificações e falta de manutenção.

Representante:

+55 41 3292-5653  www.aquastar.com.br  contato@aquastar.com.br  BR 277: km 116,5; nº 1455, Campo Largo - PR, 83608-000

Garantia: A Aquastar reserva-se ao direito de alterar os dados contidos sem prévio aviso e sem garantias ou obrigações legais.

Para maiores informações consulte-nos através dos canais de comunicação ou por nossos representantes.