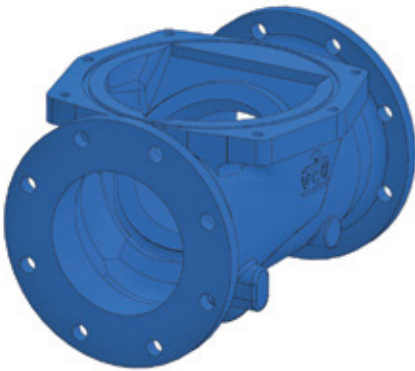


VÁLVULA RETENÇÃO PARA ESGOTO

A válvula série VRE, é uma Válvula Retenção para Esgoto, com um projeto versátil, que introduz diversas inovações que a diferenciam das demais válvulas do mercado, busca atender com excelência todas as necessidades do mercado de saneamento. Sua grande vantagem é seu projeto com curso reduzido do disco, o que torna a válvula mais rápida, diminuindo ou até eliminando golpes na linha.

CARACTERÍSTICAS

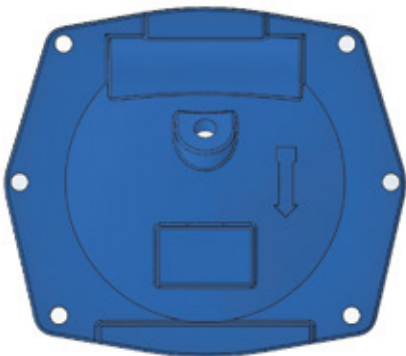
- ✓ Flangeada : DN 80mm (3") – 800mm (32")
- ✓ Material Corpo: Ferro Fundido Nodular
- ✓ Material Disco: Totalmente encapsulado em borracha
- ✓ Classe de Pressão : PN 10 / 16
- ✓ Instalação : NBR 7675 | ANSI | outros
- ✓ Construção: AWWA C508



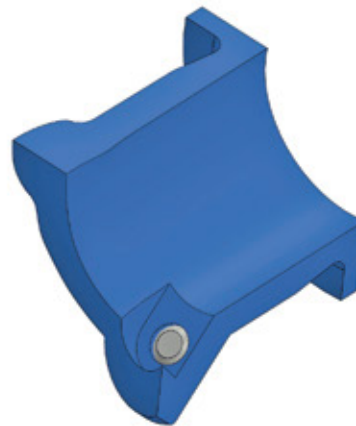
CORPO DA VÁLVULA
Fundido em peça única, atendendo a norma AWWA C508.



DISCO
Totalmente encapsulado em borracha e reforçado internamente com tramas de nylon, garantindo a flexão sem ruptura.

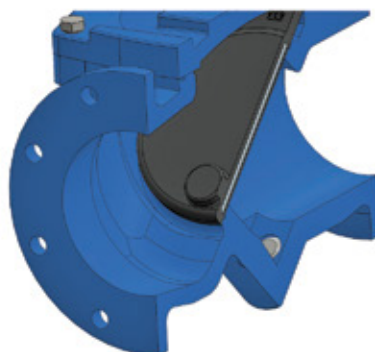


TAMPA
Fácil instalação permitindo limpeza/ manutenção da válvula em linha.



DRENO
Furo roscado com plug, permitindo a limpeza.

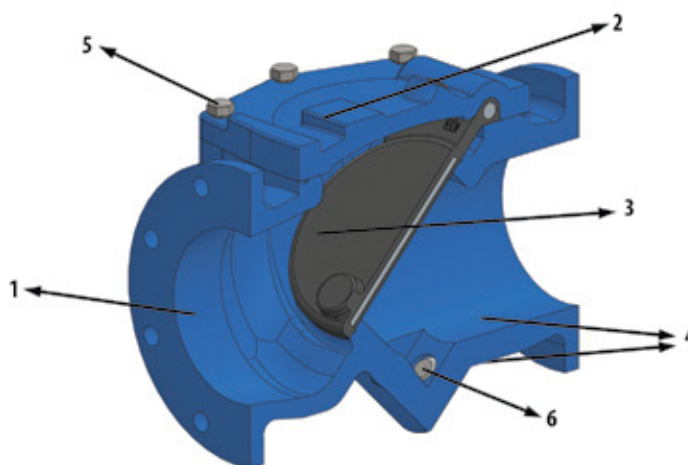
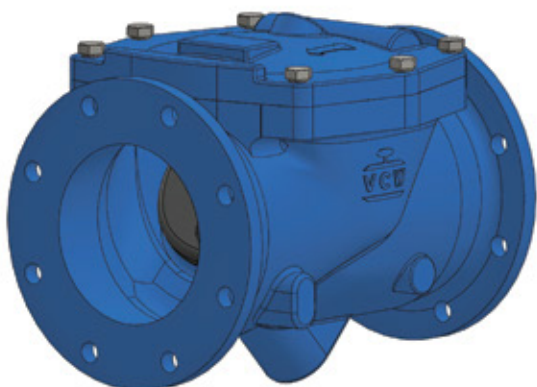
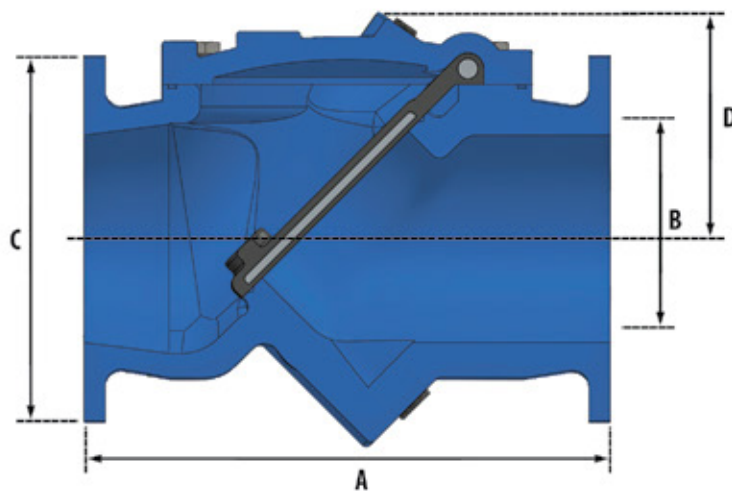
100% DE VAZÃO
Baixa perda de carga e sem a restrição do fluido



FECHAMENTO RÁPIDO
Curso do obturador reduzido torna o fechamento mais rápido, contribuindo para redução de "golpes".

DIMENSÕES VÁLVULAS RETENÇÃO DE ESGOTO

DN	A	B	C	D
80	241	80	200	125
100	292	100	220	140
150	356	150	285	175
200	495	200	340	215
250	622	250	400	280
300	698	300	455	300
400	914	400	580	355
500	1016	500	698	430
600	1219	600	780	495
700	1500	700	910	580
800	1700	780	1025	600



PEÇA	MATERIAL PADRÃO	OPCIONAL
1 - CORPO	FOFO NODULAR ASTM A536-65.45.12	AÇO CARBONO ASTM A216 GR. WCB
2 - TAMPA	FOFO NODULAR ASTM A536-65.45.12	AÇO CARBONO ASTM A216 GR. WCB
3 - OBTURADOR	BUNA-N	EPDM OU POLIURETANO
4 - REVESTIMENTO INTERNO/EXTERNO	EPOXY	
5 - PARAFUSO SEXTAVADO	AÇO CARBONO ZINCADO	
6 - PLUB	AÇO CARBONO	

ESPECIFICAÇÃO SUGERIDA

Válvula de Retenção de Portinhola Única Emborrachada DN (1), disco totalmente encapsulado com barracha (2), reforço interno com tramas de nylon, proporcionando maior resistência mecânica, e sede de assento com ângulo de 35°.

Construção e Face a Face conforme norma AWWA C508

Extremidades flangeadas conforme ABNT NBR 7675 / ISO 2531

Corpo da válvula em Ferro Fundido Nodular ASTM A536 Grau 65-45-12. No fundo da válvula possui um orifício para drenagem e limpeza, dotado de um niple rosqueado;

A tampa da válvula em Ferro Fundido Nodular ASTM A536 Grau 65-45-12 é removível, possibilitando a limpeza e troca do disco sem necessidade de retirar a válvula da linha.

Revestimento interno e externo em epoxi, com espessura mínima de 90 micras na cor azul

1 – Diâmetro Nominal: DN 80mm (3") – 800mm (32")

2 – Buna N / EPDM / outros

OBSERVAÇÃO: A especificação sugerida é apenas para orientação, os materiais serão fornecidos conforme solicitados pelo cliente.