

Vista Isométrica

- ESTE DOCUMENTO É CONFIDENCIAL E DE PROPRIEDADE DA AQUASTAR INDUSTRIA E COMÉRCIO LTDA, ESTANDO SUA UTILIZAÇÃO VEDADA PARA FINS QUE NÃO SEJAM DE INTERESSE EXCLUSIVO OU DE CONHECIMENTO PRÉVIO DA PROPRIETÁRIA.

TODAS AS DIMENSÕES EM MILÍMETROS, EXCETO ONDE ESPECIFICADAS EM CONTRÁRIO

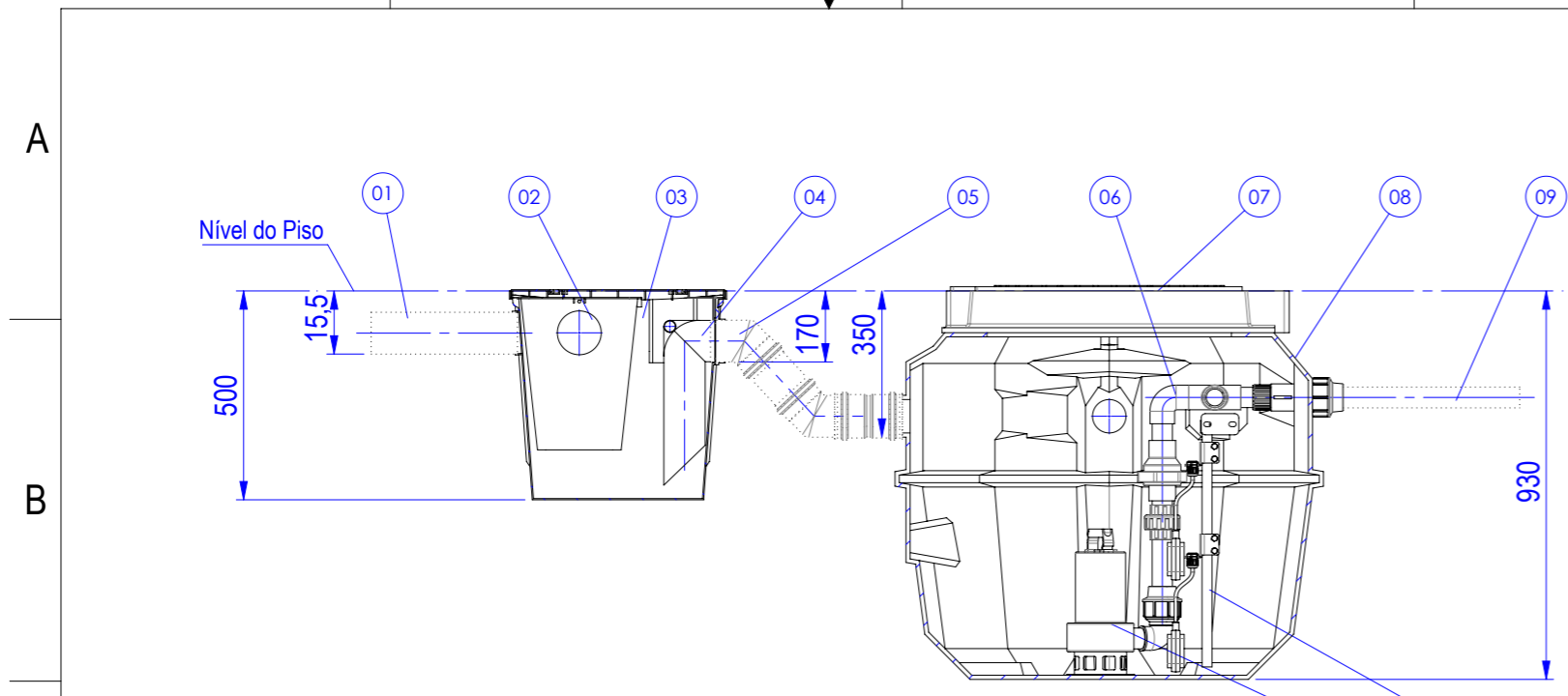
FORMATO: A 3	ESCALA: 1:10	FOLHA: 1 de 3	CLASSE DE CONSEQUÊNCIA		
PESO: 00 Kgs	DATA: 27JUN2022	RESPONSÁVEL: MOV	1 0	2 0	3 0

DESCRIÇÃO:
Aqualift 500L_2B Desenho de Instalação

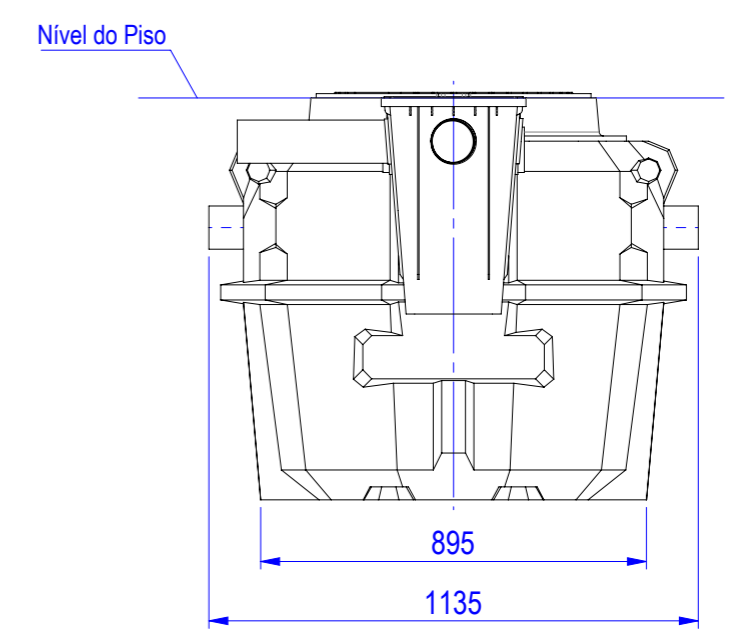
MODELO 3D:
SIM

		CÓDIGO AQS-500L_2B	SITUAÇÃO	REVISÃO
			A	0

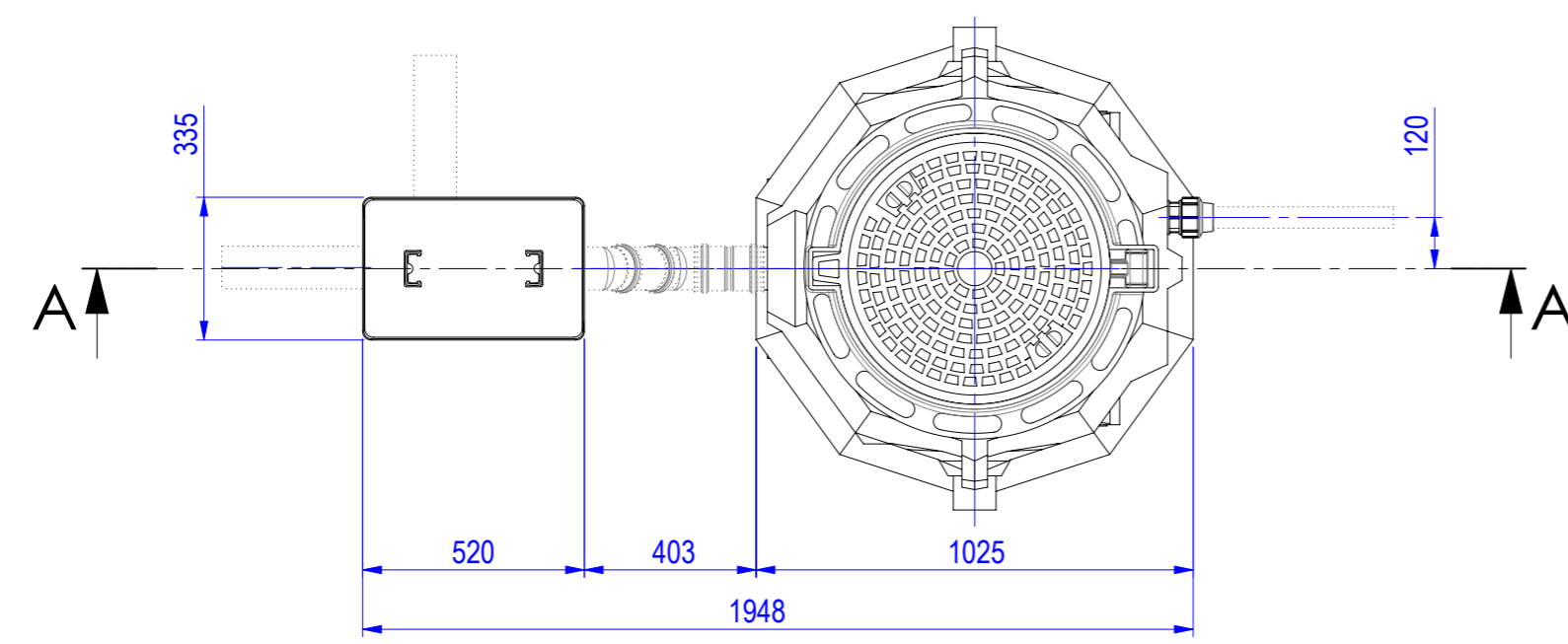
Nr.	Qtd.	Descrição.	Material.
11	01	Tampa Aqualift 500L	FoFo
10	01	Tubo de recalque DN50	PVC
09	01	Reservatório Aqualift 500L	Pead
08	01	Conjunto chave boia	-
07	01	Conjunto hidráulico	CPVC
06	02	Bomba submersível	-
05	01	Tubulação de conexão DN100 para caixa - Elevatoria	PVC
04	01	Duto da caixa de gordura	Pead
03	01	Caixa de gordura	Pead
02	01	Grade da caixa de gordura	Pead
01	01	Tubo de entrada DN 100	PVC



Corte A-A



Vista Direita



Vista Superior

- ESTE DOCUMENTO É CONFIDENCIAL E DE PROPRIEDADE DA AQUASTAR INDUSTRIA E COMÉRCIO LTDA, ESTANDO SUA UTILIZAÇÃO VEDADA PARA FINS QUE NÃO SEJAM DE INTERESSE EXCLUSIVO OU DE CONHECIMENTO PRÉVIO DA PROPRIETÁRIA.

TODAS AS DIMENSÕES EM MILÍMETROS, EXCETO ONDE ESPECIFICADAS EM CONTRÁRIO

FORMATO: A 3	ESCALA: 1:17.5	FOLHA : 2de3	CLASSE DE CONSEQUÊNCIA		
PESO: 00 Kgs	DATA: 27JUN2022	RESPONSÁVEL: MOV	1 0	2 0	3 0

DESCRIÇÃO:
Aqualift 500L_2B Desenho de Instalação

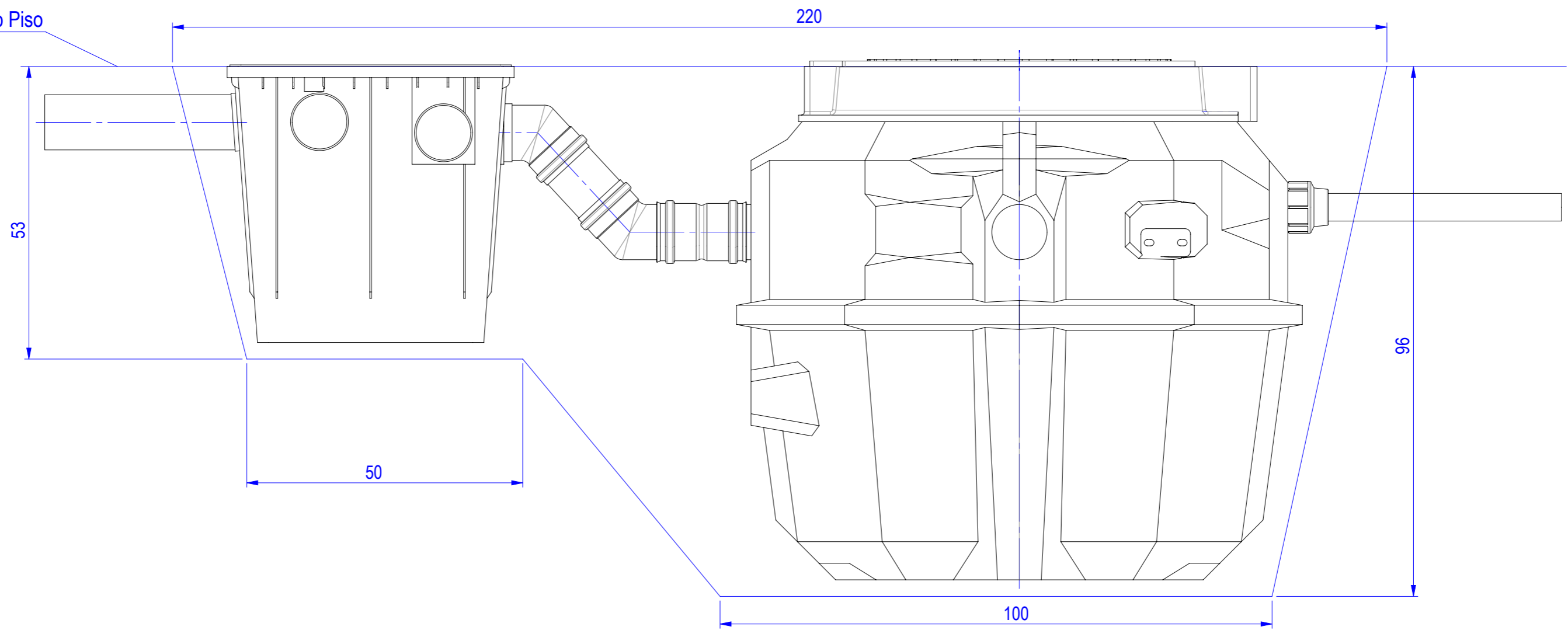
MODELO 3D:
SIM

		CÓDIGO AQS-500L_2B	SITUAÇÃO	REVISÃO
			A	0


Nr.	Qtd.	Descrição.	Material.
11	01	Bomba Submersível	-
10	01	Conjunto Chave Boia	-
09	01	Tubo de Recalque DN50	PVC
08	01	Reservatório Aqualift 500L	Pead
07	01	Tampa Aqualift 500L	FoFo
06	01	Conjunto Hidráulico	CPVC
05	01	Tubulação de conexão DN100 para Caixa - Elevatoria	PVC
04	01	Duto da Caixa de Gordura	Pead
03	01	Caixa de Gordura	Pead
02	01	Grade da Caixa de Gordura	Pead
01	01	Tubo de Entrada DN 100	PVC

Medidas de Base para Escavação (Cotas em Cm)
Considerar Largura de 120

Nível do Piso



Vista Frontal

- ESTE DOCUMENTO É CONFIDENCIAL E DE PROPRIEDADE DA AQUASTAR INDUSTRIA E COMÉRCIO LTDA, ESTANDO SUA UTILIZAÇÃO VEDADA PARA FINS QUE NÃO SEJAM DE INTERESSE EXCLUSIVO OU DE CONHECIMENTO PRÉVIO DA PROPRIETÁRIA.					
TODAS AS DIMENSÕES EM MILÍMETROS, EXCETO ONDE ESPECIFICADAS EM CONTRÁRIO					
FORMATO: A 3	ESCALA: 1:8	FOLHA: 3 de 3	CLASSE DE CONSEQUÊNCIA		
PESO: 00 Kgs	DATA: 27JUN2022	RESPONSÁVEL: MOV	1 0	2 0	3 0
DESCRIÇÃO: Aqualift 500L_2B Desenho de Instalação				MODELO 3D: SIM	
 PROJECÇÃO EUROPEIA			CÓDIGO AQS-500L_2B		SITUAÇÃO A
ABNT NBR 8402 / 8403 / 10068			REVISÃO 0		